

XVІVсероссийская олимпиада по технологии. Региональный этап.

Задания теоретического конкурса по номинации

«Культура дома и декоративно-прикладное творчество»

9 класс.

Технология.

1. Укажите, какое назначение имеют представленные изобретения, применяемые в легкой промышленности:



а) автомат для изготовления
прорезного кармана

б) компьютерное конструирование

в) робот –манекен

Ответ:

а)- _____;

б)- _____;

в)- _____.

Кулинария

*2. Вставьте пропущенное слово в высказывание Луция Анней Сенеки (младший)
(4 век до н. э., — римского философа-стоика, поэта и государственного деятеля):*

Избытокмешает тонкости ума.

3. Решите задачу.

Оптимальное соотношение питательных веществ в рационе человека по формуле «белки-углеводы-жиры» должно составлять 30, 60 и 10 процентов соответственно. Рассчитайте необходимое количество овощей и жира для одной порции мяса на 150 г (углеводы, не указанные в условии задачи, в расчёте не использовать).

Ответ: _____

4. Разъясните смысл фразеологизма «дойти до ручки», дошедшего до наших дней из истории развития кулинарного искусства.

Ответ: _____

5. Отметьте знаком + правильный ответ, аргументируйте его:

Белки мяса лучше усваиваются организмом человека в сочетании с:

- - а) макаронными изделиями;
- - б) крупами;
- - в) овощами;
- - г) бульоном;
- - д) фруктами.

Ответ: _____

6. Определите вид теста по приведенному рецепту.

Тесто приготавливают без разрыхлителей. Белки и желтки смешивают с сахаром, подогревают, взбивают и, охладив, быстро вводят в муку. Взбитая яичная масса неустойчива. При соединении с мукой и при выпечке данного теста необходимо соблюдать осторожность – не делать резких движений, не встряхивать, иначе изделия могут получиться плотными, не разрыхленными. Готовность изделия определяют по цвету корочки и по упругости. Мякиш – пышный, пористый. Это может быть тесто: заварное; слоеное; бисквитное; дрожжевое

Ответ: тесто для приготовления изделий по данному рецепту называется _____

7. Найдите соответствие терминов следующим определениям:

Ответ:	Термин	Определение
1. -	1. Лезон	а) жидкое тесто, приготовленное из муки, молока, яиц и соли
2. -	2. Фритюр	б) смесь сырых яиц с молоком с добавлением соли и специй
3. -	3. Кляр	в) смесь жиров и масел
4. -	4. Белая панировка	г) измельченные крошки пшеничного хлеба
		д) способ первичной обработки мяса
		е) способ консервирования овощей

Материаловедение

8. Впишите слово, отметьте знаком + правильные ответы.

При разработке моделей швейных изделий сложной формы необходимо придать ткани новые свойства. Например, необходимо изменить механическое свойство ткани, препятствующее изгибу. Это свойство характеризуется: _____.
Рекомендуйте методы, которые следует применить в данном случае для изменения свойств ткани.

- - а) крахмаление;
- - б) желирование;
- - в) гофрирование;
- - г) создание каркаса;
- - д) дублирование;
- - е) простёгивание.

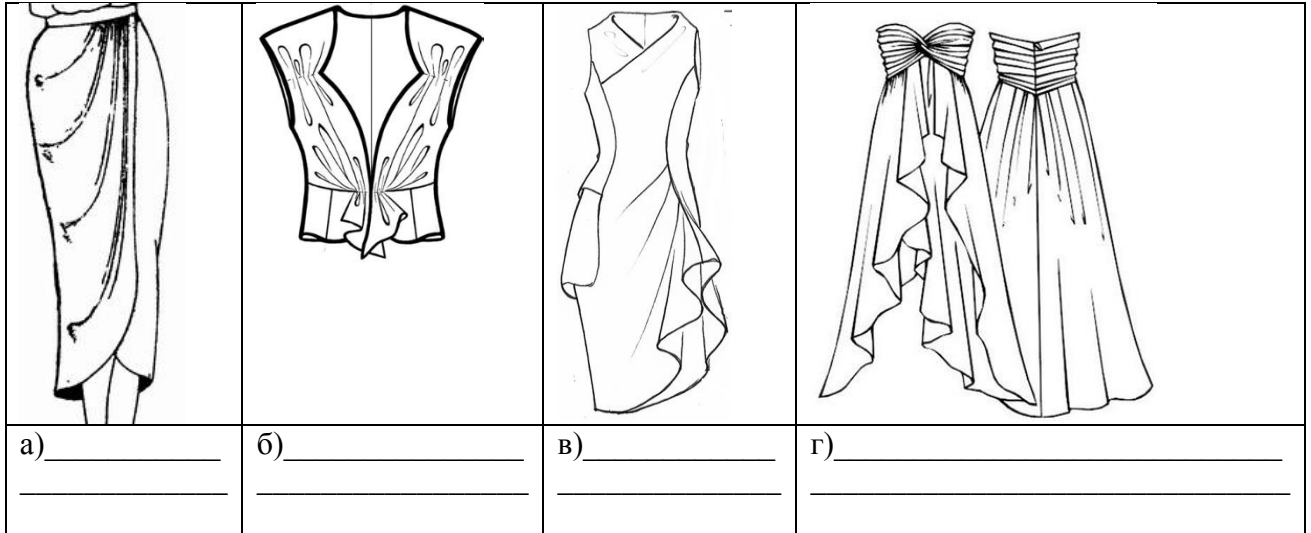
9. Аргументируйте ответ.

Какое полотно называют «северным шелком», поясните, почему?

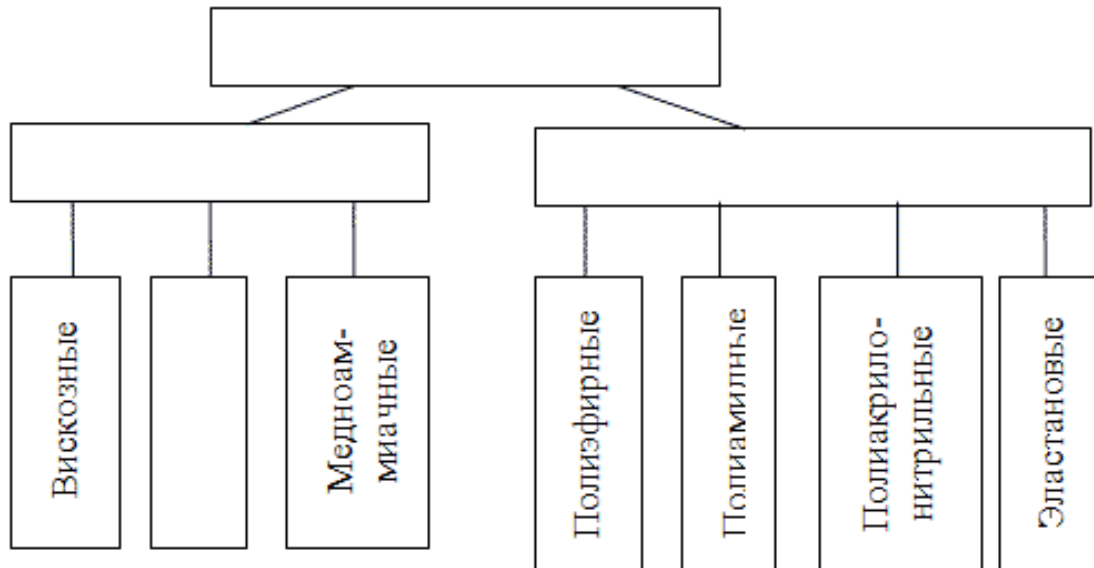
Ответ: _____

10. Механическое свойство тканей, используемое дизайнером в представленных моделях, называется _____.

Предложите, не повторяясь, по одному варианту сырьевого состава тканей для моделей:



11. Заполните недостающие названия волокон и их групп в схеме:



12. Установите соответствие, используя свойства сырья тканей, выберите их, не повторяясь, для следующего ассортимента изделий:

Ответ:	Ассортимент изделий	Наименование сырья тканей
1 -	1. Ночная сорочка	а) шерсть
2 -	2. Летний мужской костюм	б) хлопок
3 -	3. Обивка для мебели	в) лен
4 -	4. Постельное белье	г) эластан
5 -	5. Купальник	д) акрил
6 -	6. Зимнее пальто	е) флок
7 -	7. Свитер	ж) полиэстер
8 -	8. Блузка	з) вискоза
9 -	9. Юбка	и) натуральный шелк

13. Охарактеризуйте ткань в историческом костюме, о которой идет речь в романе А.С. Пушкина «Евгений Онегин»:



"... И флер от шляпы отвернув,
Глазами беглыми читает
Простую надпись — и слеза
Туманит нежные глаз..."

Ответ: флер -это _____

14. Допишите сырьевой состав тканей, для изделий в соответствии с символами по их уходу за изделиями из них:

1. Изделия из _____



2. Изделия из _____



3. Изделия из _____



4. Изделия из _____



Машиноведение. Технология.

15. Отметьте знаком + правильный ответ.

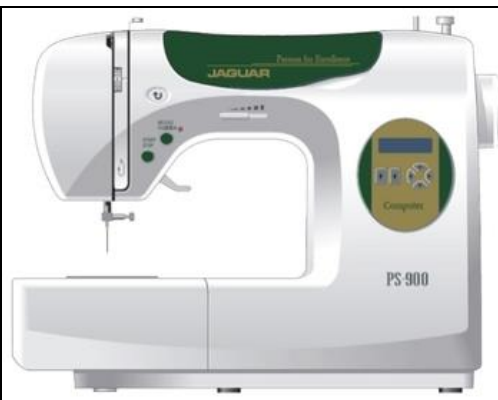
В бытовой швейной машине отсутствует регулятор:

- а) ширины стежка;
- б) длины стежка;
- в) ширины зигзага;
- г) натяжения верхней нити.

16. Определите типы управления швейных машин на представленных ниже рисунках и подпишите их:



1. _____



2. _____



3. _____



4. _____

17. Отметьте знаком + правильный ответ.

1. Устройство для передачи и преобразования движения в швейной машине — это:

- а) машина;
- б) механизм;
- в) рычаг;
- г) деталь.

2. Устройство, выполняющее механическое движение — это:

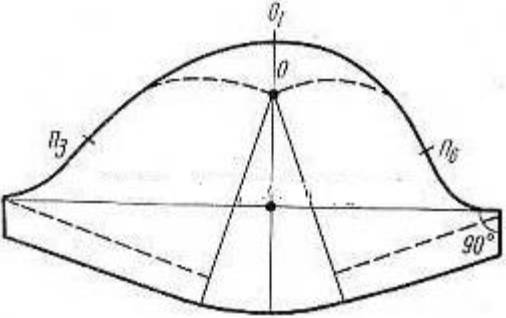
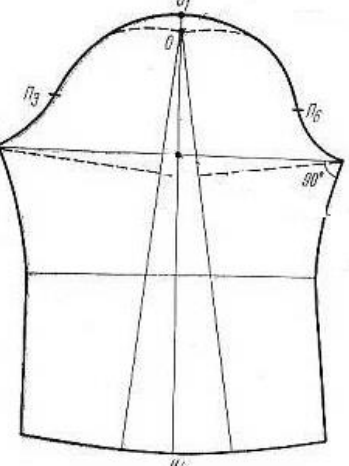
- а) механизм;
- б) кривошип;
- в) шарнир;
- г) машина.

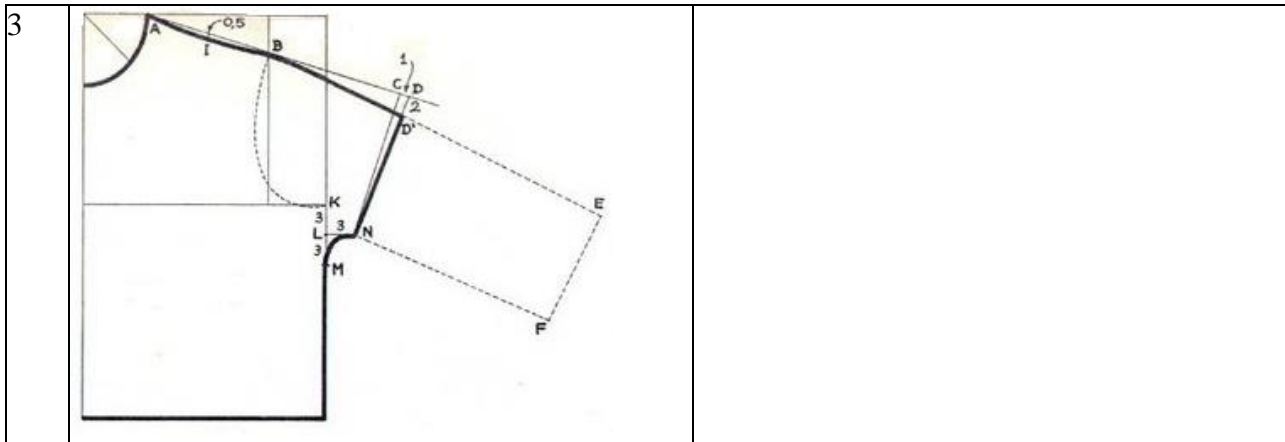
3. Вращающаяся деталь швейной машины — это:

- а) вал.
- б) игловодитель;
- в) шатун.
- г) кривошип.

Проектирование и изготовление швейного изделия

18. Изобразите эскизы рукавов согласно представленным чертежам:

№№ п/п	Чертеж рукава	Эскиз рукава
1	 <p data-bbox="289 894 711 926">Низ рукава собран на манжету</p>	
2	 <p data-bbox="289 1430 711 1459">Низ рукава собран на манжету</p>	



19. Впишите слова в пустые клетки кроссворда:

«Пять Е»:

а) С этой буквой «Е» мы встречаемся в мастерской и в швейном цехе.

											Е
--	--	--	--	--	--	--	--	--	--	--	---

Предложите другие варианты понятий, содержащие букву «Е» и связанных с технологическим процессом проектирования и изготовления современной одежды, при работе в ателье, у художника-модельера:

б)

	Е			
--	---	--	--	--

в)

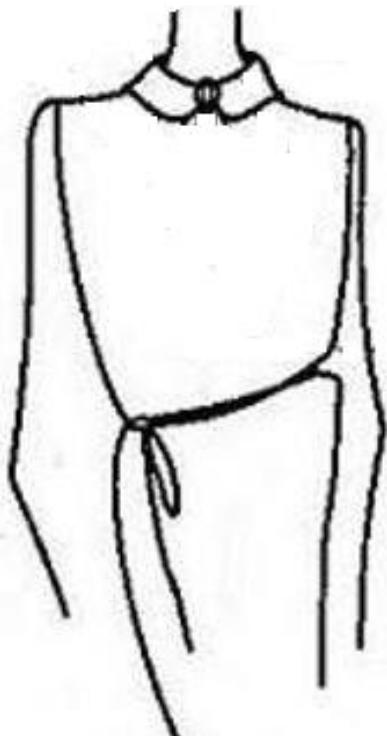
			Е									Е
--	--	--	---	--	--	--	--	--	--	--	--	---

г)

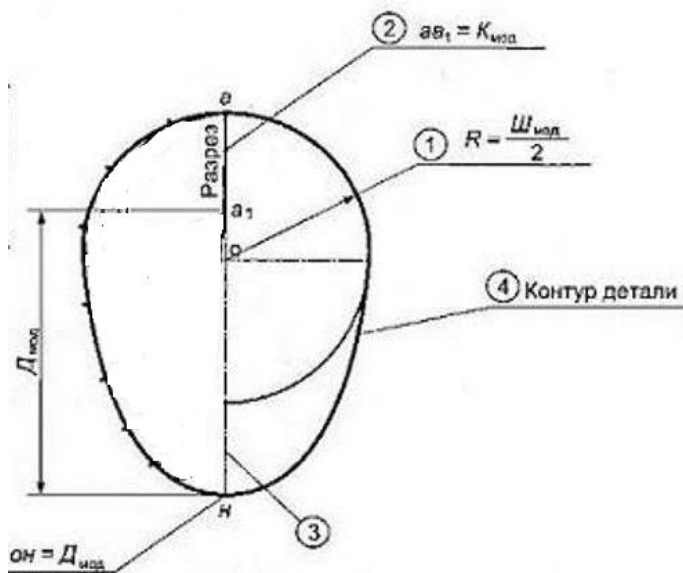
					Е				
--	--	--	--	--	---	--	--	--	--

20.Используя выкройку отделки, украсьте ею блузку(нарисуйте на блузке), подпишите название отделки:

эскиз

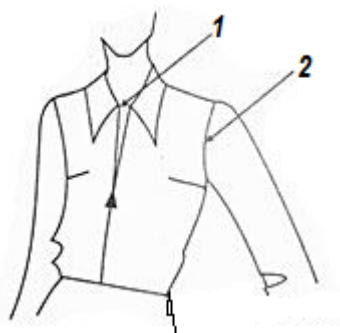


чертеж



Отделка- _____

21.Назовите швейные операции 1 и 2, дайте их определение:

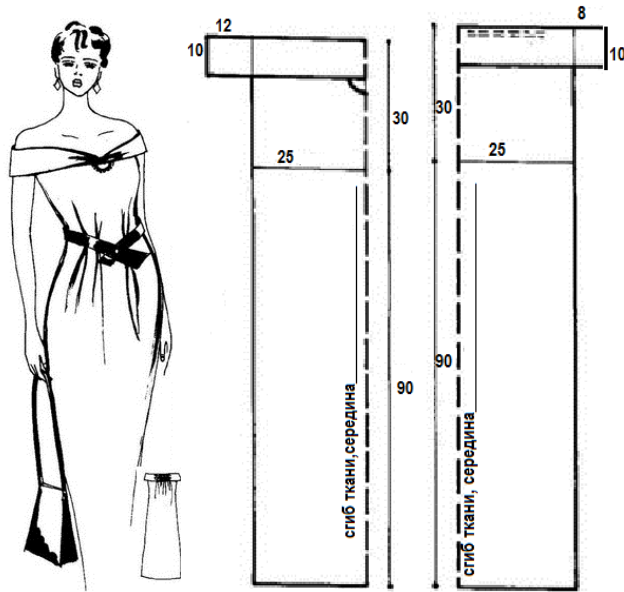


Ответ:1- _____

2- _____

22. Решите задачу.

Рассчитайте расход ткани для данной модели, учитывая приведенные размеры, при ширине ткани 140см, допишите названия линий по сгибу ткани:

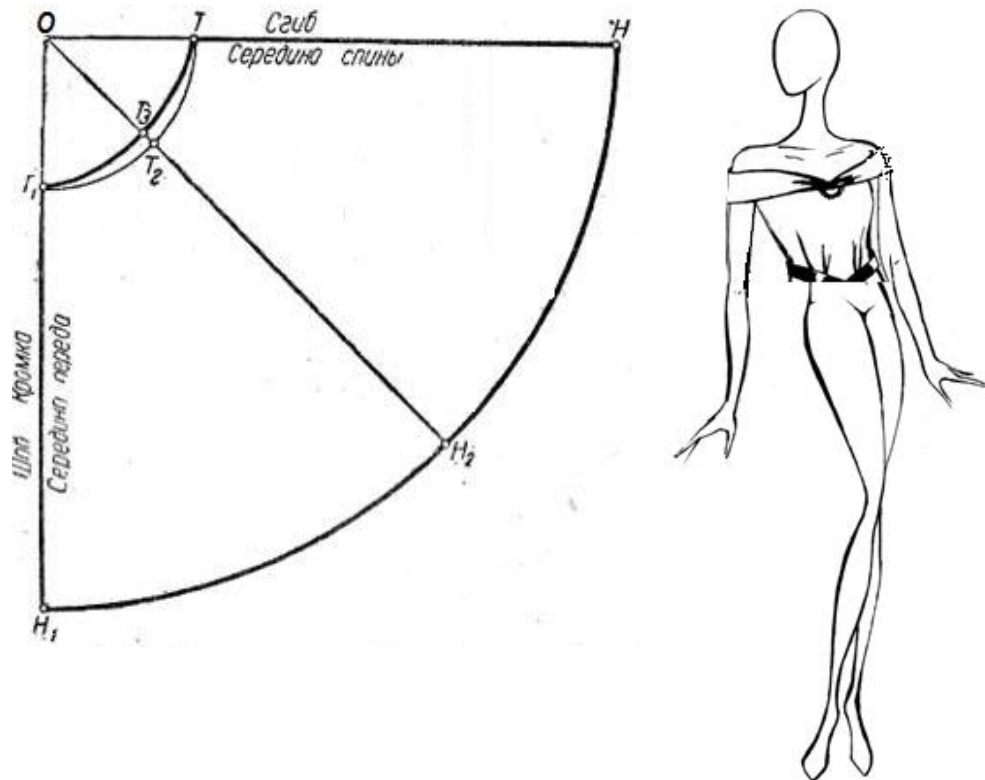


а)

б)

Ответ: _____

23. «Оденьте» манекенщицу в юбку данной конструкции, подпишите название конструкции юбки:







История костюма.

24. Установите по предложенным эскизам:

соответствие между названиями конструкций в определённые временные периоды моды и конструкциями юбок (по предложенным эскизам). В ответе напротив цифры (столбец 1- эскиз) должны быть указаны две буквы из соответствующих столбцов - конструкция, временной период):

эскиз	Конструкция	Временной период, название конструкции юбки
<p>1.</p> 	<p>А.</p> 	<p>а) 1850-1910 – эра кринолина- юбки на обручах , хотя оригинальные кринолины были жесткими нижними юбками из конского волоса.</p>
<p>2.</p> 	<p>Б.</p> 	<p>б) Фижмы(нем.) - конструкция 18 века со складными боковыми частями; появилась в 1711 году</p>

 <p>3.</p>	 <p>В.</p>	<p>в) Турнюр(фр. tournure, от tourner: уметь держаться, осанка, стан)вошел в моду около 1870 года.</p>
 <p>4.</p>	 <p>Г.</p>	<p>г) Средневековье, XV век - в воображении людей того времени понятие богатства и довольства тесно связывалось с представлением о шлейфе, который волнами ложится вокруг ног.</p>

Ответ: 1 - _____ - _____;

2 - _____ - _____;

3 - _____ - _____;

4 - _____ - _____.

25. Назовите элемент народного костюма, который входил в повседневный ансамбль одежды донских казаков (в отличие от костюмов других областей).

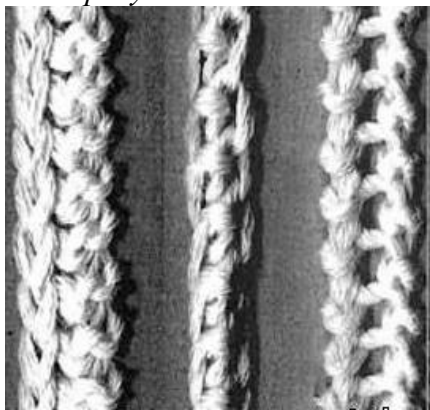
Поясните, какие региональные особенности объясняют этот элемент одежды.



Ответ: _____

Рукоделие

26. Этот вид рукоделия получил название и распространение от рыбаков, плетущих сети, найдите его среди предложенных рисунков и подпишите:



а) _____

б) _____

в) _____

27. Используя знания по конструированию одежды и ее отделки, предложите модель декоративного пояса с применением пластиковых колец. Покажите на эскизе вариант декорирования пояса в технике «филе».

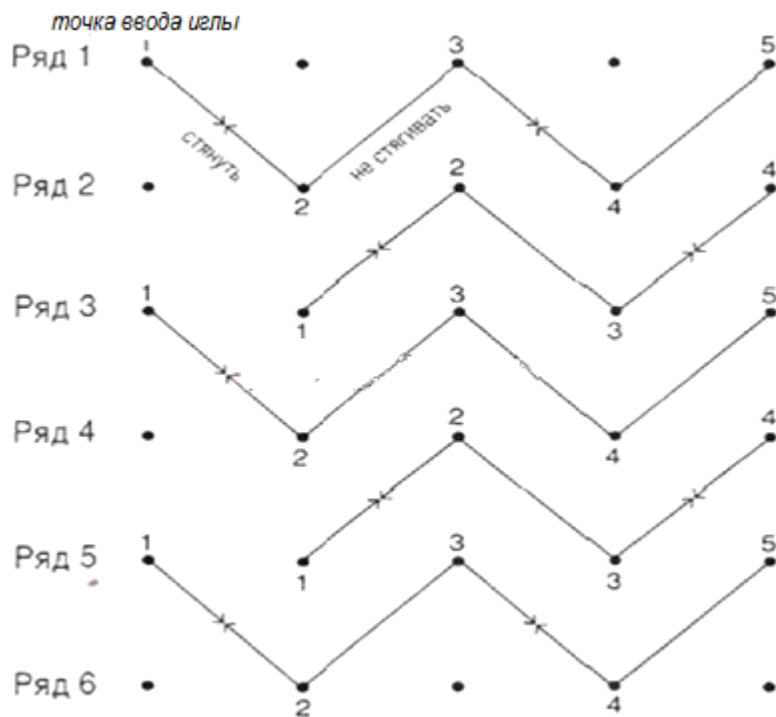
Эскиз пояса:

28. Подпишите название техники вышивки, (в) которой украшены современные модели платьев:



а) _____ б) _____

29. Схема какого вида декорирования швейных изделий представлена на данном рисунке:



Ответ: _____

Семейная экономика

30. Заполните схему.

Определите показатели и напишите формулу к представленному виду бюджета.



Ответ.: _____

31. Какую альтернативу целесообразно выбрать в семье при ремонте квартиры, если: при найме мастеров за работу придётся заплатить 100 000 рублей, при выполнении ремонтных работ самостоятельно ремонт будет стоить 75 000 рублей (цена материалов), но при этом придётся работающим членам семьи взять отпуск без сохранения заработной платы, стоимость одного рабочего дня составляет 1000 рублей. Какое количество дней имеет смысл потратить на ремонт, чтоб не нести убытков?

Решение:

32. Назовите функции семьи, в соответствии с их определением:

	Функции		Определение
1		1.	Оказание физической, моральной, психологической взаимопомощи
2		2.	Воспроизводство населения
3		3.	Потребность в общении и взаимопонимании
4		4.	Воспитание до социальной зрелости
5		5.	Регулирование отношений между членами семьи
6		6.	Производство, распределение материальных благ

Электротехника

33. Отметьте знаком + все правильные ответы.

Для соблюдения техники безопасности перед включением шнура электроприбора в розетку следует:

- - а) измерить напряжение в электрической сети
- - б) надеть резиновые перчатки
- - в) проверить исправность соединительного шнура
- - г) вымыть и вытереть насухо руки
- - д) проверить соответствие вилки и розетки

34. Решите анаграмму.

клоун — колун — уклон: решив анаграмму, вы получите меру количества электричества.

Ответ: _____

Профессиональное самоопределение, профессиональная деятельность

35. Отметьте знаком + правильный ответ.

Обоснованное представление об избираемой области трудовой деятельности, способах овладения будущей профессией и перспективах профессионального роста это:

- - а) профессиональная пригодность;
- - б) жизненный опыт;
- - в) профессиональный план;
- - г) мотивы