

**Тестовые задания регионального этапа  
XVI Всероссийской олимпиады школьников  
по технологии 2015 года  
Номинация «Техника и техническое творчество» 9 класс**

*Отметьте знаком «+» один правильный ответ*

1. Техносфера – это...
- а) знания о последовательности (способе, методе) действий человека и оборудования при преобразовании материалов (веществ), энергии и информации;
  - б) совокупность технических средств преобразования материалов (веществ), энергии и информации;
  - в) инструментальное обеспечение технологий.
2. Укажите хронологическую последовательность творческой деятельности ученых-механиков.
- а) А.К. Нартов;
  - б) Р. Дизель;
  - в) И.П. Кулибин;
  - г) Леонардо да Винчи.
- 
3. Частота вращения ведущего колеса равна 120 об/мин, передаточное отношение равно  $I = 2$ . Чему равна частота вращения ведомого колеса?
- 
4. В соответствии с принятой классификацией машин, с помощью каких машин осуществляется обработка конструкционных материалов?
- 

*Отметьте знаком «+» один правильный ответ*

5. Преобразование вращательного движения в поступательное осуществляется с помощью:
- а) цепной передачи;
  - б) шестеренной передачи;
  - в) реечной передачи;
  - г) ременной передачи.

*Отметьте знаком «+» один правильный ответ*

6. Разборными соединениями деталей являются:
- а) заклепочные;
  - б) соединения с помощью пайки;
  - в) резьбовые;
  - г) прессовые.

*Отметьте знаком «+» один правильный ответ*

7. Какие из перечисленных материалов относятся к сплавам?

- а) сталь;
- б) алюминий;
- в) медь;
- г) бронза;
- д) чугун.

*Отметьте знаком «+» один правильный ответ*

8. Укажите правильную последовательность терминов (понятий) в строении части ствола дерева, начиная снаружи.

- а) луб, пробка, камбий, заболонь, ядро;
- б) пробка, камбий, луб, заболонь, ядро;
- в) пробка, луб, камбий, заболонь, ядро.

9. Что надо сделать для борьбы с коррозией?

-----  
-----

10. Установите соответствие между сортами сталей, инструментами и деталями, изготовленными из этих сталей.

1	Углеродистая сталь обыкновенного качества – Ст 4	а	Слесарные молотки с круглыми и квадратными бойками
2	Углеродистая качественная конструкционная сталь – Сталь 45	б	Болты, гайки
3	Углеродистая инструментальная – У8	в	Коленчатые валы, зубчатые колеса

11. Назовите вид термообработки, при которой сталь нагревают до определённой температуры, выдерживают при этой температуре, а затем медленно охлаждают вместе с муфельной печью.

*Отметьте знаком «+» один правильный ответ*

12. Выберите правильную последовательность выполнения технологических операций:

- а) разметка, накернивание, сверление, зенковка;
- б) разметка, зенковка, накернивание, сверление;
- в) разметка, накернивание, зенковка, сверление;
- г) сверление, накернивание, зенковка, разметка.

*Отметьте знаком «+» один правильный ответ*

13. Детали из металла без использования режущих инструментов получают с помощью:

- а) шлифования;
- б) литья;
- в) сверления;
- г) полирования.

*Отметьте знаком «+» один правильный ответ*

14. Какой способ опиливания используется при окончательной отделке поверхности металлического изделия?

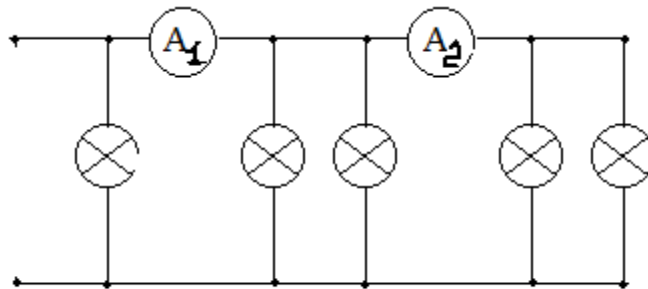
- а) круговой;
- б) продольный;
- в) поперечный.

*Отметьте знаком «+» все правильные ответы*

15. Какими фрезами выполняют фрезерование уступов?

- а) дисковой фрезой;
- б) угловой фрезой;
- в) отрезной фрезой;
- г) цилиндрической фрезой.

16. Определите показания амперметров  $A_1$  и  $A_2$ , если через каждую лампу протекает ток  $0,5\text{A}$ . При напряжении  $U=12\text{В}$  определите сопротивление, мощность каждой лампы и общую потребляемую мощность.

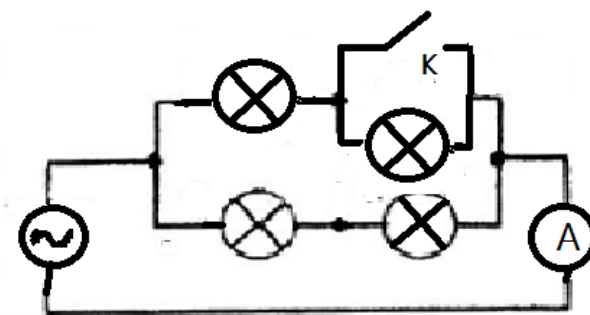


---

---

---

17. Во сколько раз изменится показание амперметра в электрической цепи, если замкнуть ключ К? Все лампы одинаковы.



---

---

18. На каких электростанциях: атомных, гидроэлектрических, тепловых, ветроэлектрических или других производится основная часть используемой электроэнергии? Каков основной экологический недостаток этих электростанций?

---

---

---

---

19. Укажите хронологическую последовательность создания электростанций различного типа:

- а) атомных;
- б) тепловых;
- в) гидроэлектростанций;
- г) солнечных электростанций.

---

20. Укажите хронологическую последовательность создания:

- а) энергосберегающих ламп;
- б) люминисцентных ламп;
- в) ламп накаливания.

---

---

Отметьте знаком «+» один правильный ответ

21. Диаметр детали по чертежу  $77 \pm 0,2$ . Какая деталь будет бракованной?

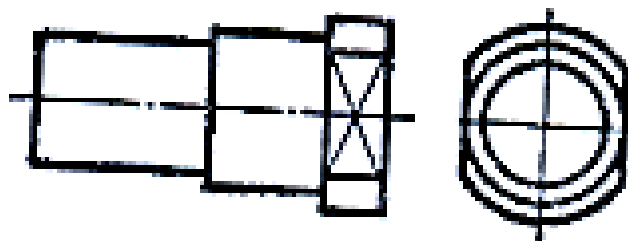
- а) 76,8;
- б) 77,0;
- в) 77,2;
- г) 77,3.

22. Чертёж детали выполнен в масштабе М1:1. Как изменятся истинные размеры детали, если ее изготовить по чертежу, выполненному в масштабе М4:1?

---

Отметьте знаком «+» один правильный ответ

23. Для данного чертежа детали:



выберете наглядные изображения частей, из которых она состоит.



1



2



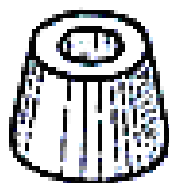
3



4



5



*Отметьте знаком «+» все правильные ответы*

24. Какая штриховка соответствует изображению металла в сечении?



*Отметьте знаком «+» один правильный ответ*

25. Видом художественной обработки металла является:

- а) фрезерование;
- б) рубка;
- в) чеканка;
- г) пиление.

*Отметьте знаком «+» один правильный ответ*

26. Шпон – это...

- а) мелко нарезанная солома;
- б) древесная стружка;
- в) тонкий, плоский и широкий слой древесины.

*Отметьте знаком «+» все правильные ответы*

27. Основные материалы для изготовления макетов?

- а) глина;
- б) графит;
- в) пластилин;
- г) картон.

*Отметьте знаком «+» один правильный ответ*

28. Какие инструменты не применяют в пропильной резьбе?

- а) ручной лобзик;
- б) шлифовальная шкурка;
- в) напильник;
- г) клещи.

29. Предприниматель К реализовал 3000 единиц продукции и получил выручку 900000 рублей без учета НДС, в том числе 300000 рублей прибыли. Определите себестоимость единицы продукции.

---

---

*Отметьте знаком «+» один правильный ответ*

30. Основными задачами маркетинга являются:

- а) выявление потребностей, удовлетворение потребностей;
- б) покупка акций, получение прибыли с акций, продажа акций;
- в) постоянное наращивание выпуска продукции, усовершенствование технической базы, расширение производства.

*Отметьте знаком «+» один правильный ответ*

31. Каким способом можно устранить перекося углового соединения оконной рамы:

- а) шурупами;
- б) гвоздями;
- в) угольниками.

32. Укажите, к какому классу профессий относится профессия радиоинженер по принятой классификации профессий ("человек-человек" и т.д.)?

---

33. Укажите кратко, на каком этапе выполнения проекта наиболее важно работать с информацией? Что это дает?

---

---

---

---

34. Укажите кратко, на каких этапах выполнения проекта целесообразно использовать информационные технологии? Как их можно использовать?

---

---

---

---

35. Укажите кратко, на каком этапе выполнения проекта осуществляется разработка технологической документации для практической части проекта?

---