

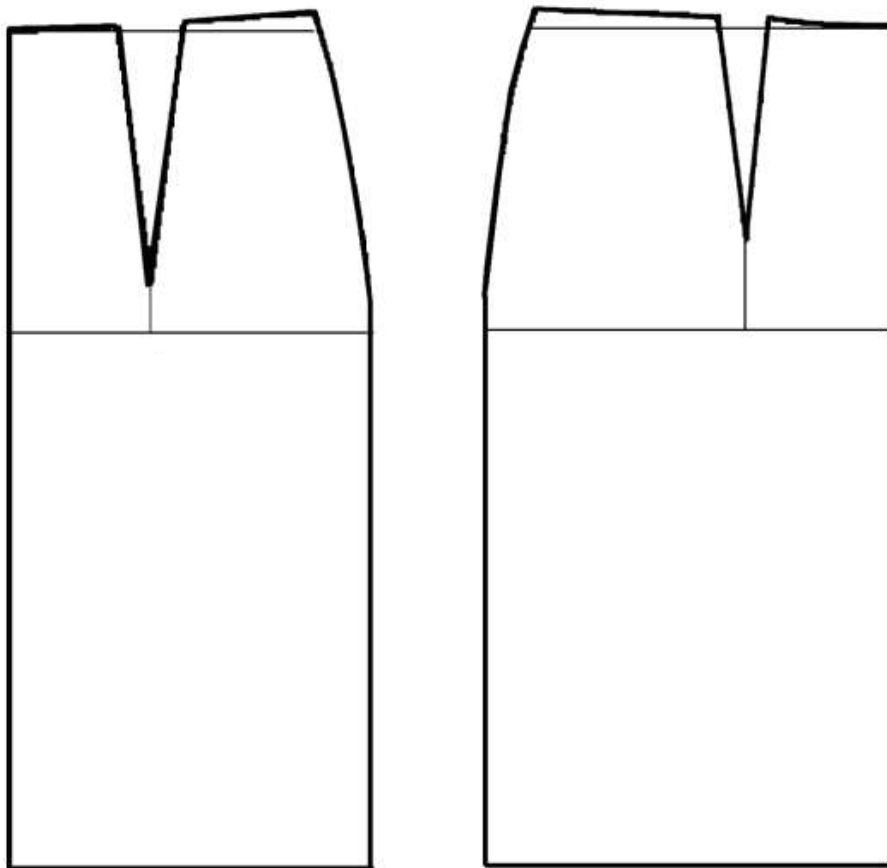
«Моделирование прямой юбки из полушерстяной ткани»

**Задание:**

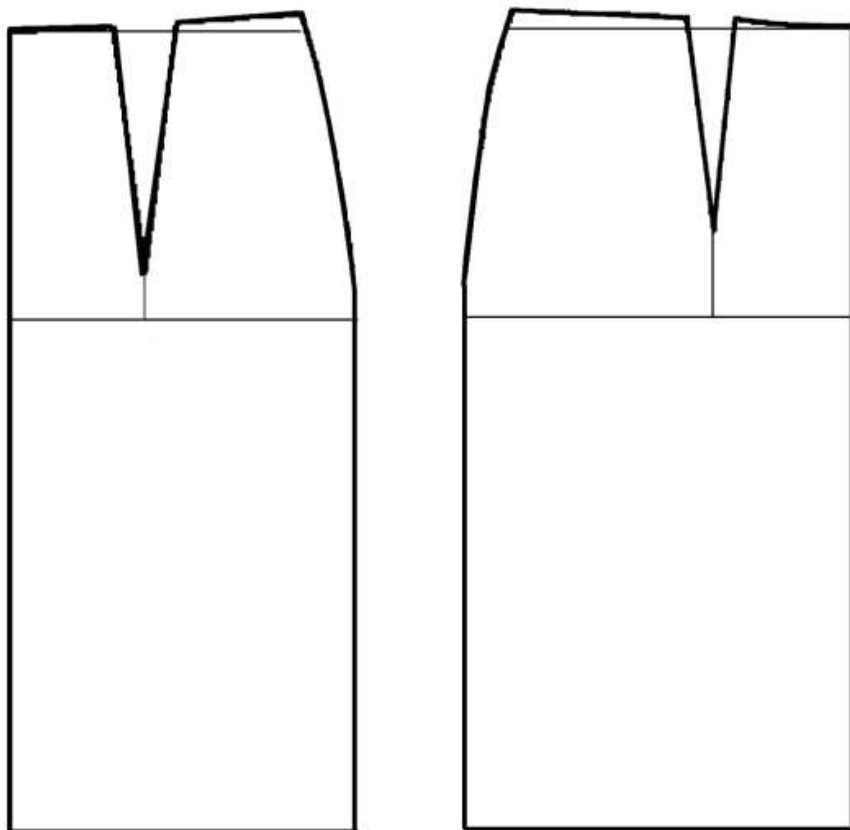
1. Внимательно прочитайте описание модели и рассмотрите эскиз.
2. Найдите различия с базовой конструкцией прямой юбки (см. лист «Чертеж основы прямой юбки»).
3. В соответствии с эскизом нанесите новые фасонные линии и обозначьте ваши действия по моделированию на чертеже основы юбки на листе «Контроль практического задания». Используйте для этого стрелки, значки, слова, список, алгоритм действий и т.д.
4. Перенесите линии фасона на шаблон из цветной бумаги (чертеж на стр. 2 можно использовать для разрезания).
5. Изготовьте из цветной бумаги детали выкройки для раскладки на ткани.
6. Аккуратно наклейте детали выкройки на лист «Результат моделирования».
7. Нанесите на детали выкройки необходимые надписи для раскроя.

Эскиз	Описание модели
	<p>Прямая юбка из полушерстяной ткани, с заниженной линией талии на 3 см.</p> <p>На переднем полотнище талиевые вытачки перемещены в конструктивный срез между центральной и боковыми частями переднего полотнища.</p> <p>Чуть ниже линии бёдер центральной части переднего полотнища (вдоль шва соединения) - группа мягких застрочных складок, с отделкой пуговицами.</p> <p>Конструктивный срез центральной части переднего полотнища обработан подкройной обтачкой и настроен на боковые части, ширина отделочной строчки 1,5 см.</p> <p>В среднем шве заднего полотнища – шлица и застежка на тесьму «молния».</p> <p>Верхний срез юбки обработан подкройной обтачкой.</p>

**Чертеж основы прямой юбки (цветной лист бумаги)**



**Контроль практического задания**  
**«Моделирование прямой юбки из плотной ткани»**  
Нанесение линий фасона и необходимых надписей на чертеж основы.

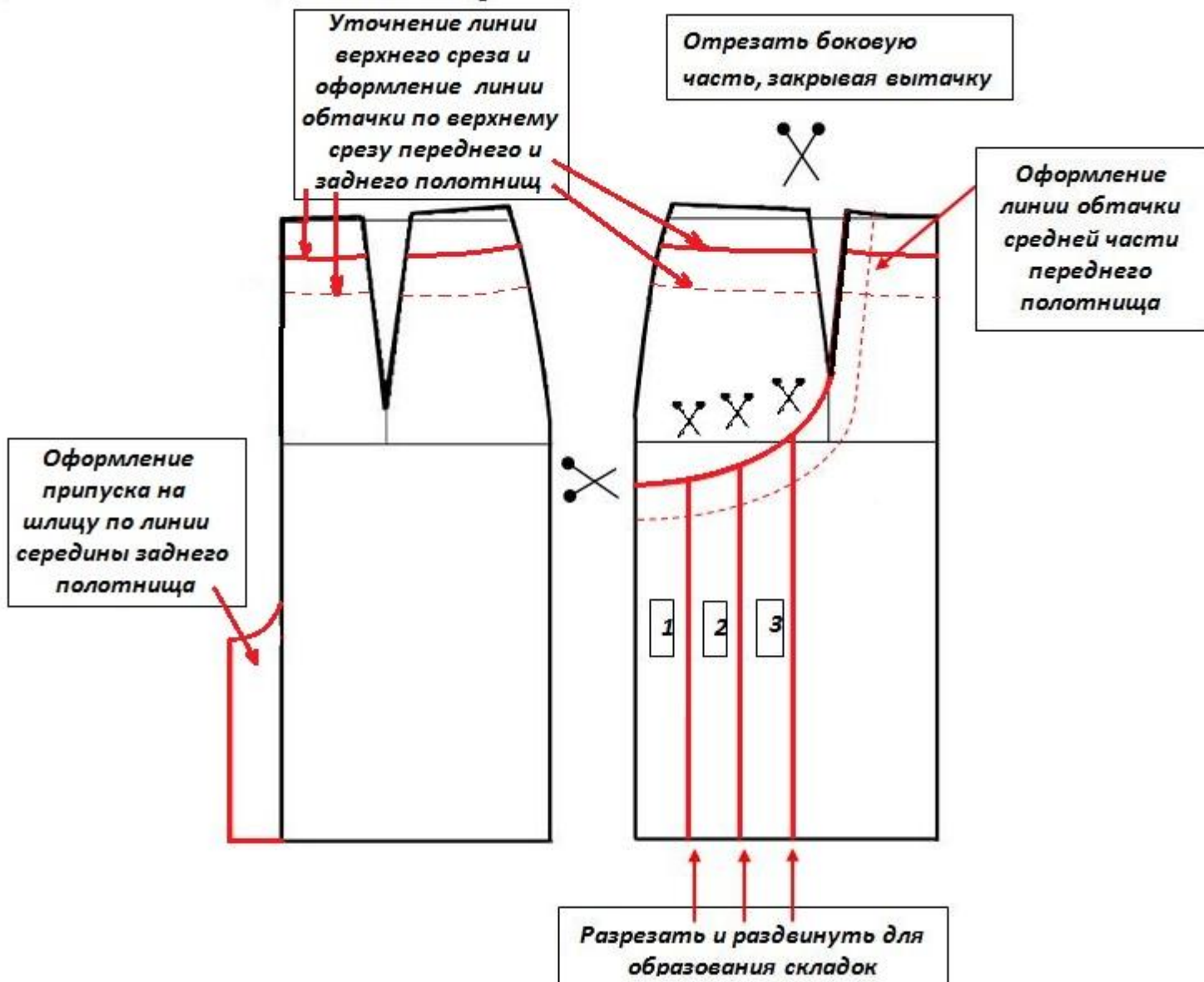


**Результат моделирования (приклеить готовые выкройки модели)**

**Карта пооперационного контроля к практической работе  
«Моделирование прямой юбки из полушерстяной ткани»**

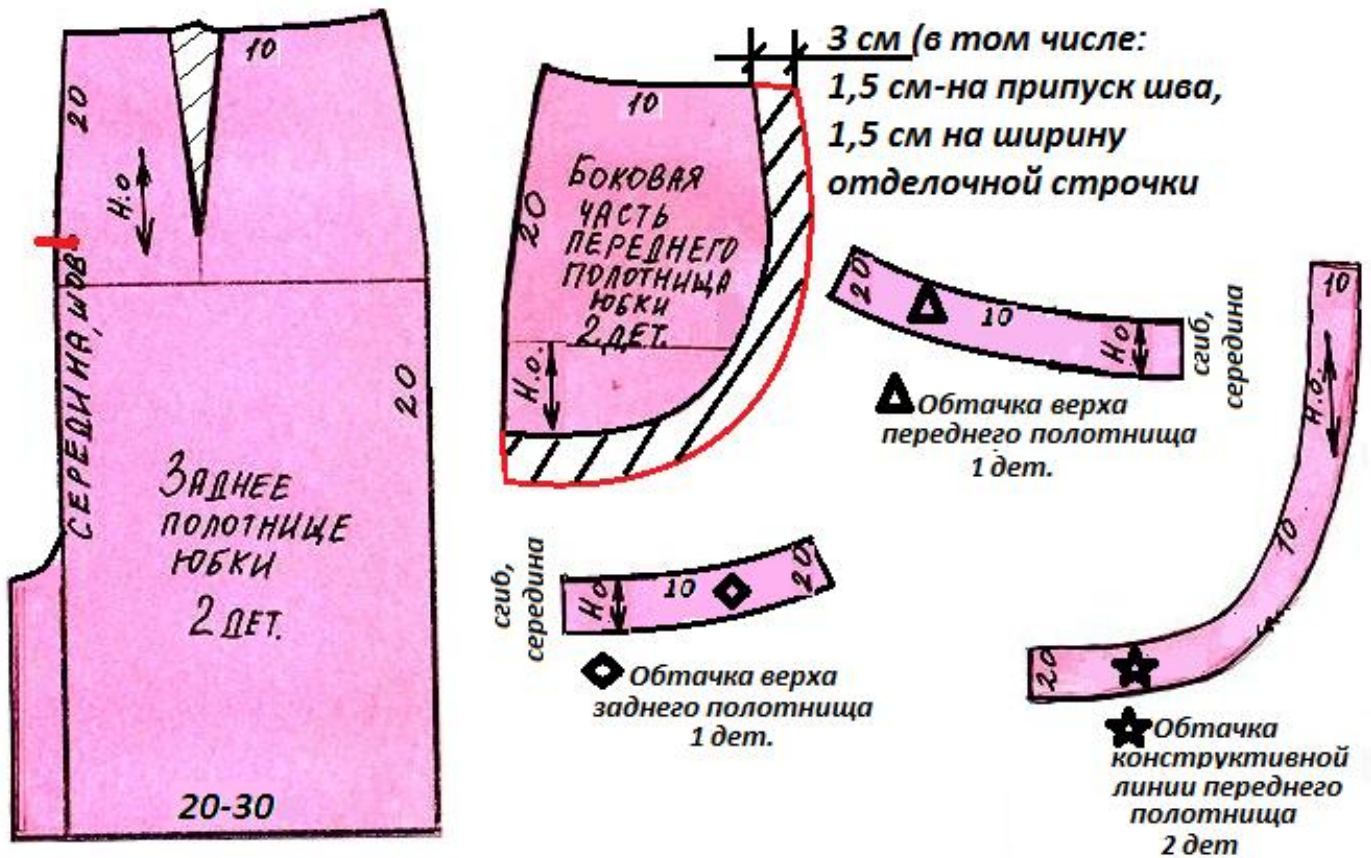
№ п/п	Критерии оценивания	Баллы	По факту
	<b>Нанесение новых линий фасона и надписей на чертеже основы прямой юбки</b>		
1	Уточнение линии верхнего среза юбки	1	
2	Выполнение припуска на шлицу по линии середины заднего полотнища	0,5	
3	Оформление новой конструктивной линии (особенности и место расположения) на переднем полотнище	2	
4	Работа с вытачками (наличие надписей или значков)	0,5	
5	Нанесение конструктивных линий для образования складок, (наличие надписей или значков)	1	
6	Нанесение линии обтачки на переднем полотнище вдоль конструктивной линии	1	
7	Нанесение линии обтачки по верхнему срезу юбки	1	
	<b>Подготовка выкройки юбки к раскрою</b>		
8	Выполнение полного комплекта деталей, соответствие намеченным линиям и модели, соблюдение пропорций и масштаба (5 баллов): - характер моделирования заднего полотнища (0,5балла) - характер моделирования переднего полотнища (2 балла) - характер оформления обтачек (2 балла) - характер оформления верхнего среза юбки (0,5 балл)	5	
9	Название деталей	1	
10	Количество деталей	1	
11	Направление долевой нити деталей	1	
12	Сгибы деталей, линии середины деталей	1	
13	Наличие метки под застежку на тесьму «молния», складки, пуговицы	1	
14	Нанесение конструктивной линии на боковой части переднего полотнища юбки	1	
15	Припуски на обработку каждого среза	1	
16	Аккуратность выполнения моделирования	1	
	<b>Итого</b>	<b>20</b>	

**Карта контроля практического задания по моделированию  
с нанесенными линиями фасона изделия и необходимыми надписями**



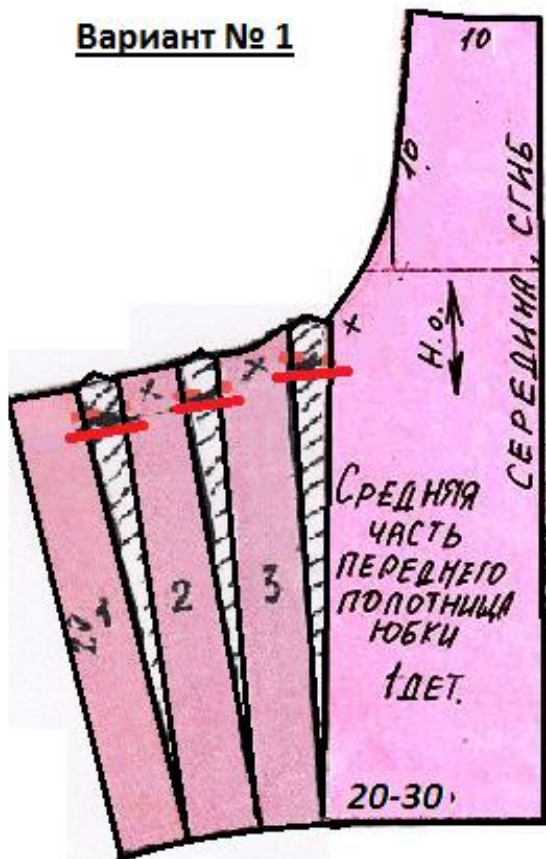
*Свои действия по моделированию участники олимпиады на листе «Контроль практического задания» могут оформить списком, алгоритмом или знаками со стрелками и словами, и т.д.*

Образец контроля готовых выкроек модели – результат моделирования

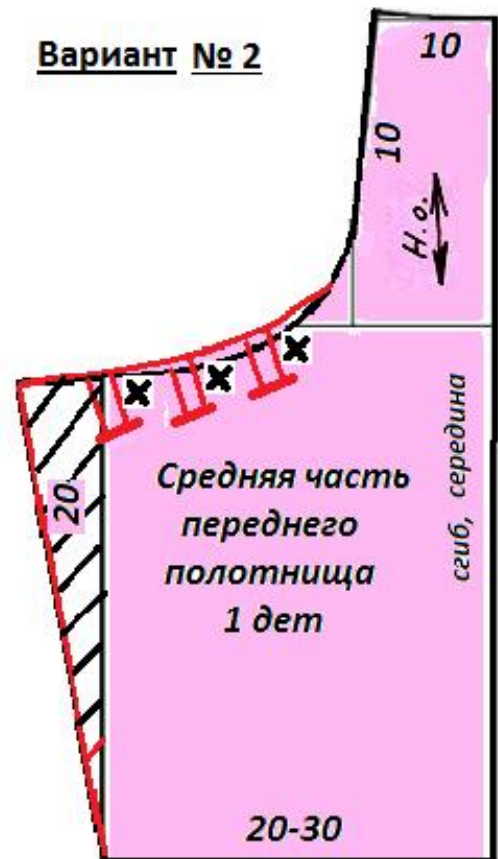


Моделирование переднего полотнища

Вариант № 1



Вариант № 2





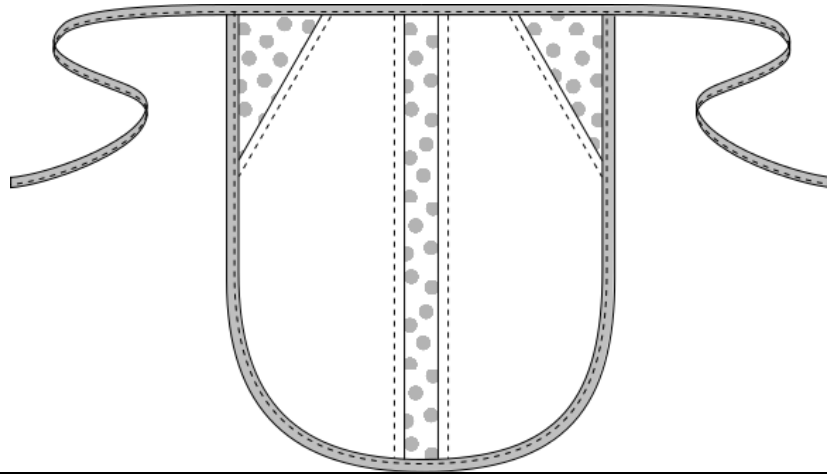


**9 класс. «Обработка фартука»**

Перед началом работы внимательно прочтите задание, изучите объект труда, наличие материалов и приспособлений для работы.

**Задание:**

Выполните обработку детского фартука и оформите его элементами декора из предложенных материалов.

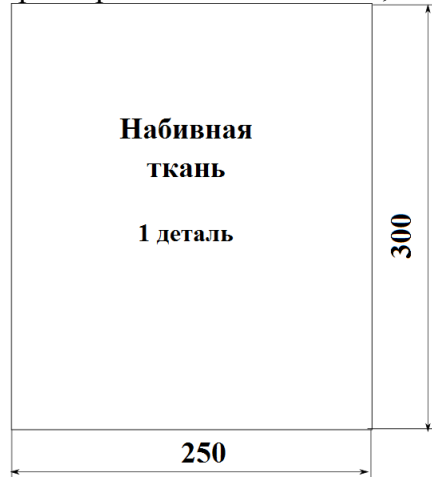


**Материалы:**

1. Образец гладкокрашенной ткани размером 300 мм \* 250 мм;



2. Образец набивной ткани размером 300 мм \* 250 мм;



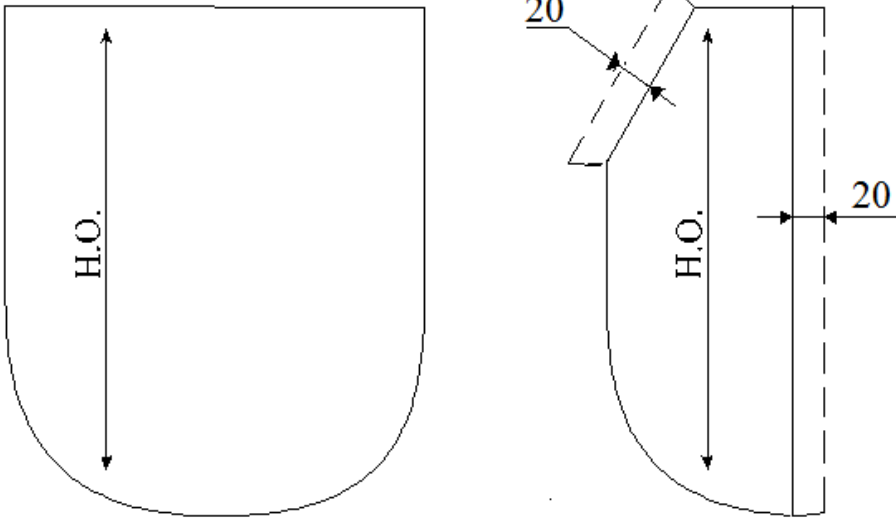
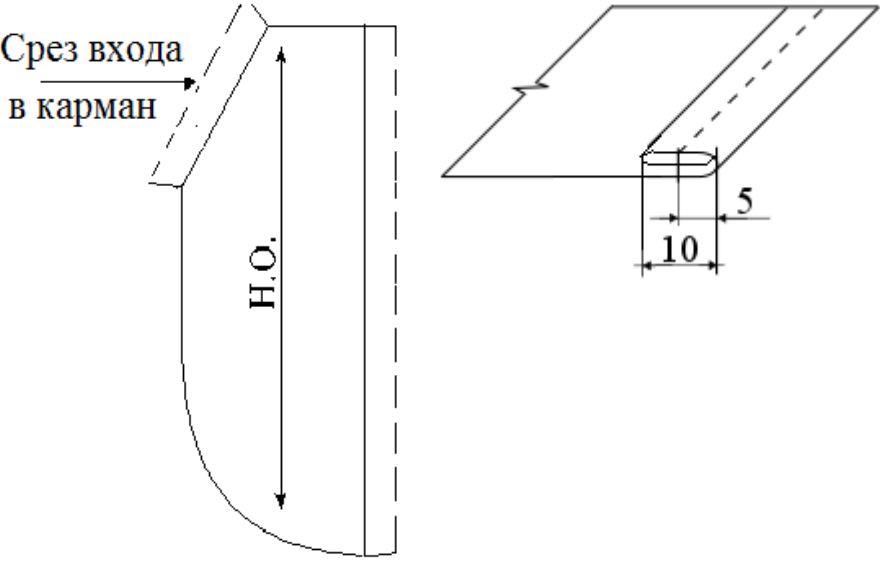
3. Окантовочная бейка длиной 200 см, шириной 4 см;

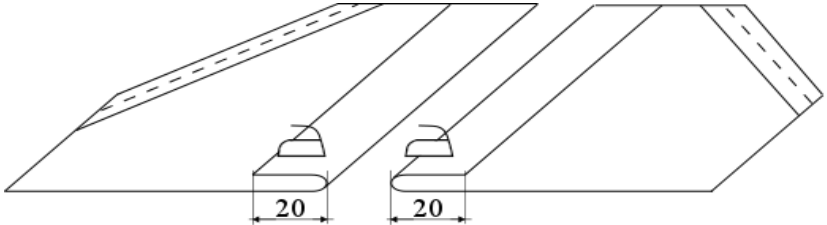
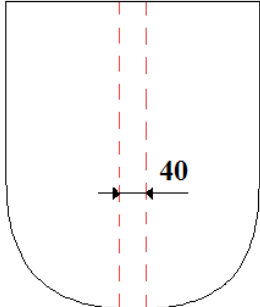
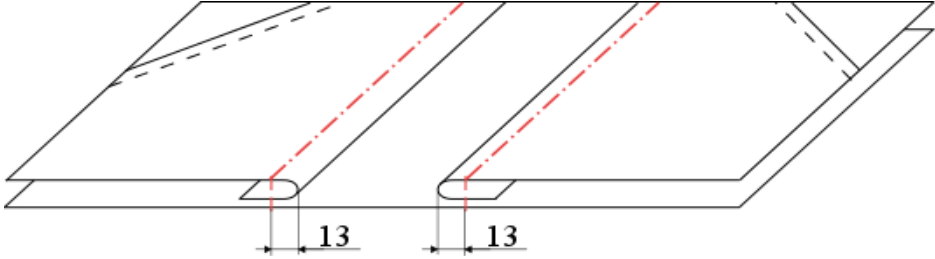
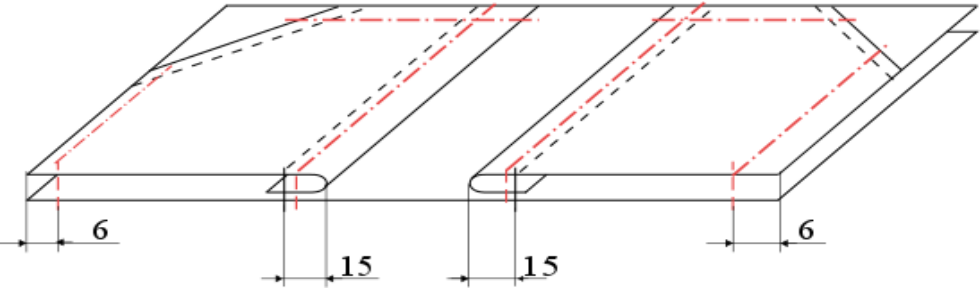
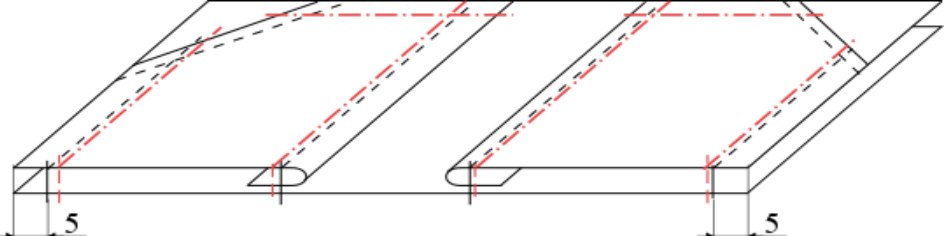

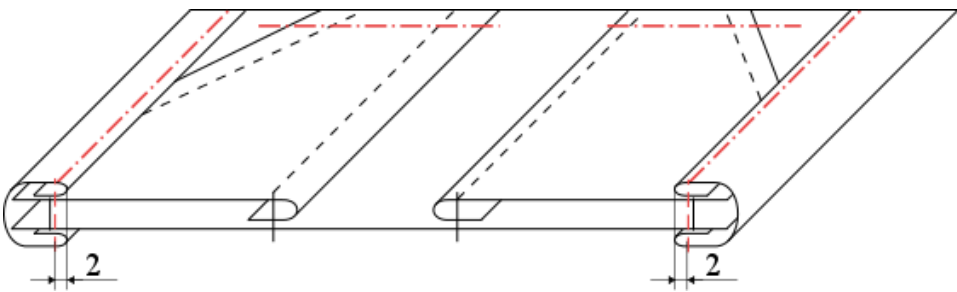
4. Элементы декора:

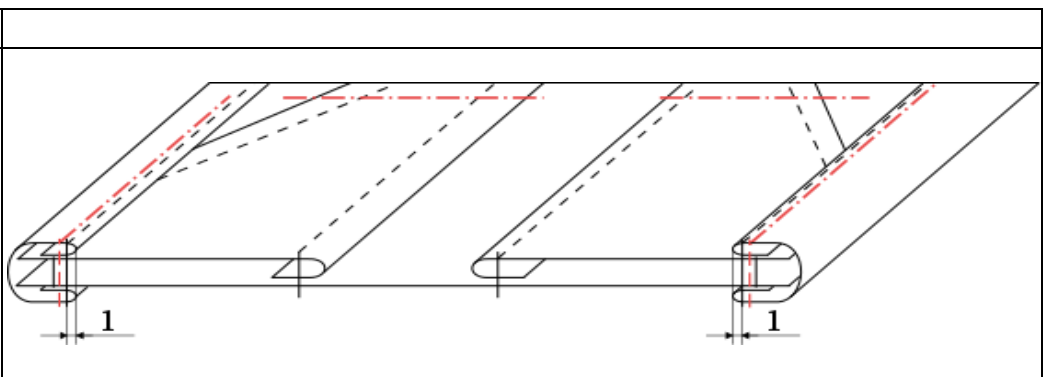
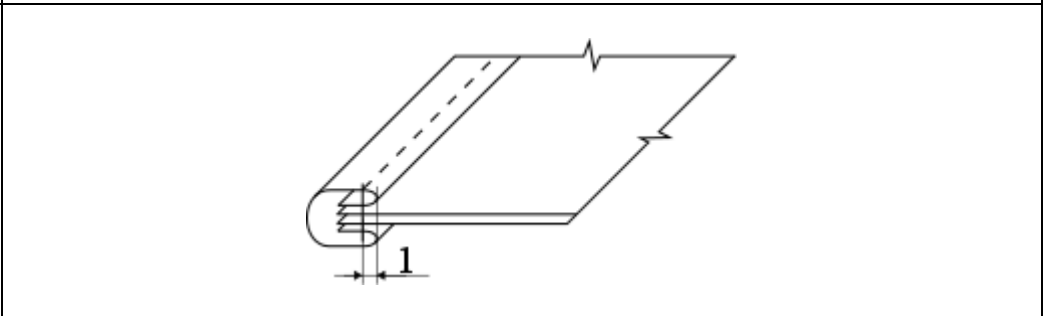
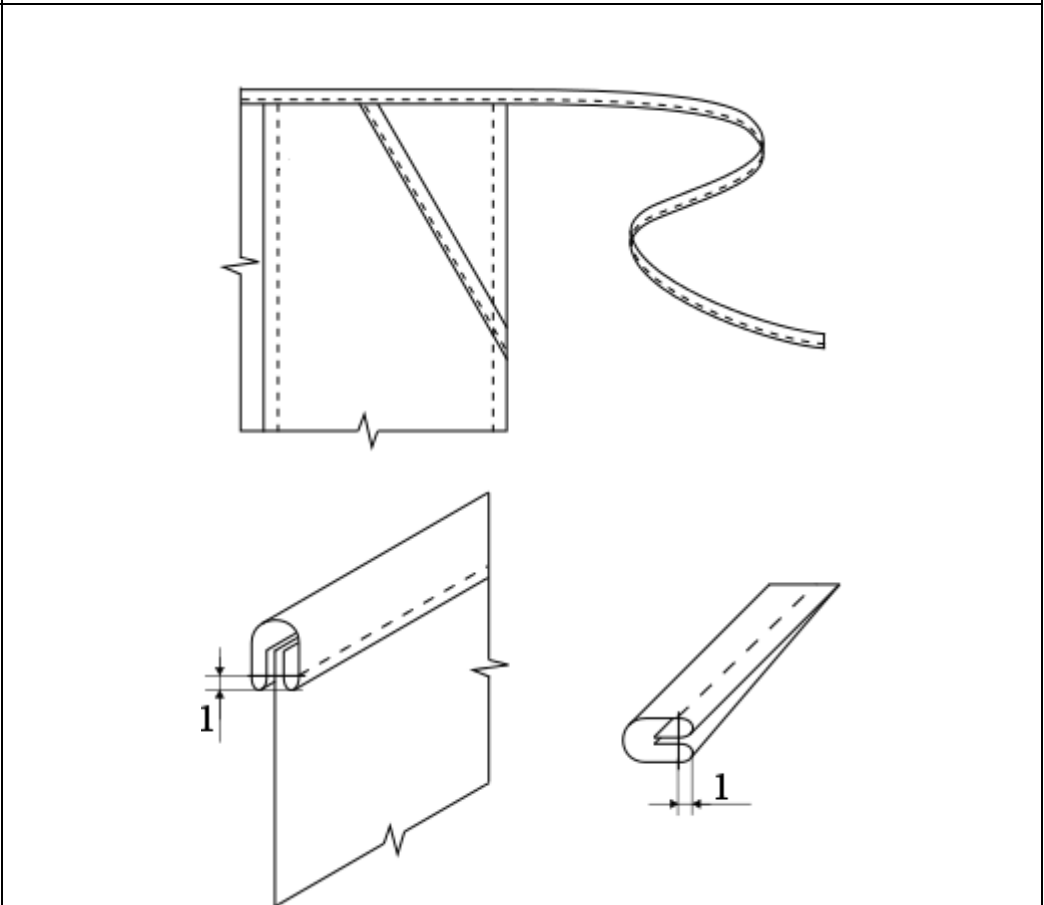
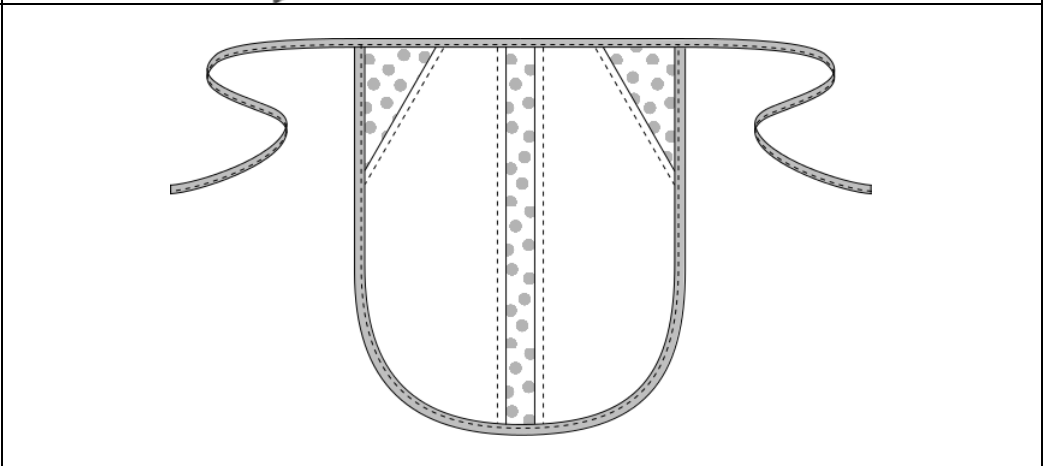
- кружево;
- ленты;
- мулине для вышивания;
- пуговицы.



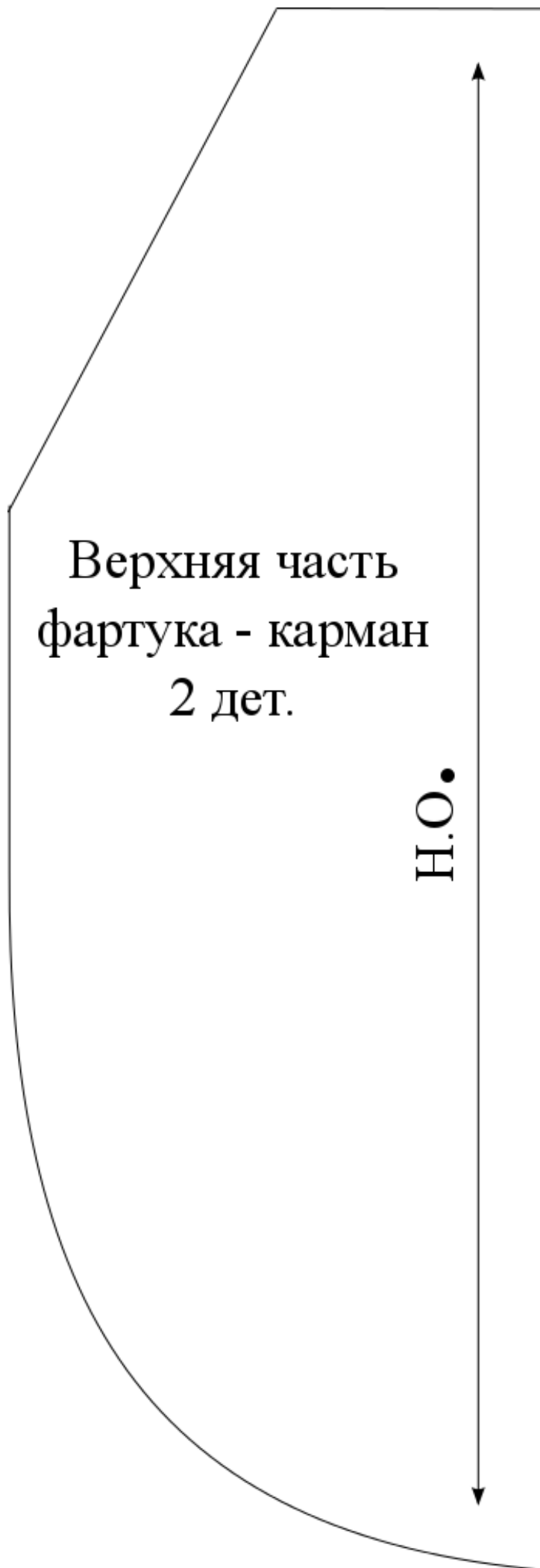
## Технологическая карта изготовления фартука

Описание операции	Графическое изображение
<p>1. Продумайте декор (отделку) детского фартука.</p> <p>При необходимости выполните эскиз изделия с декором.</p> <p>Вы можете использовать любые <b>предложенные Вам материалы</b>. От места расположения декора, возможно, поменяется порядок выполнения работы. По ходу работы Ваши первоначальные идеи могут измениться. <b>Не задерживайтесь на этом этапе! Декор можно выполнить до или после изготовления образца. Удачи!</b></p>	<p><i>Место для Вашего предварительного эскиза</i></p>
<p>2. Вырежьте выкройки фартука (смотри приложение на листе № 5, № 6)</p>	
<p>3. Произведите раскрой нижней и верхних частей (карманов) фартука, соблюдая направление долевой нити и учитывая припуски по всем срезам.</p>	
<p>4. Заметайте срез кармана. Застрочите срез кармана швом вподгибку с закрытым срезом (проложите строчку на расстоянии 5 мм от заутюженного сгиба), прокладывая строчку с лицевой стороны детали. Удалите сметочную строчку. Приутюжьте.</p>	

<p>5. Наметьте и заутюжьте средние срезы верхних частей фартука (карманов) на изнаночную сторону.</p> <p>Ширина подгиба 20 мм.</p>	
<p>6. Наметьте на нижней детали фартука линии прикладывания сгибов верхних частей. Ширина между линиями 40 мм (по 20 мм в обе стороны от середины детали).</p>	
<p>7. Наметайте верхние части (карманы) на нижнюю на расстоянии 13 мм от сгиба, прикладывая сгиб к намеченным линиям и совмещая боковые и нижние срезы.</p>	
<p>8. Наметайте верхние детали (карманы) на нижнюю деталь вдоль верхних, боковых и нижних срезов на расстоянии 6 мм.</p> <p>Настрочите верхние детали (карманы) на нижние на расстоянии 15 мм от заутюженных сгибов.</p>	
<p>9. Настрочите верхние детали (карманы) на нижние на расстоянии 5 мм от срезов.</p> <p>Удалить строчки наматывания.</p>	
<p>10. Заутюжьте окантовочную (косую) бейку вдоль пополам.</p>	
<p>11. Приметайте окантовочную бейку к боковым и нижним (закругленным) срезам фартука на расстоянии 2 мм от края бейки.</p>	

<p>12. Проложите машинную строчку по нижнему и боковым (закругленным) срезам фартука на расстоянии 1-2 мм от края бейки.</p>	
<p>13. Удалите сметочные строчки. Приутюжьте.</p>	
<p>14. Приметайте окантовочную бейку к верхнему срезу фартука на расстоянии 2 мм от края бейки и заметайте завязки. Длина завязок с двух сторон одинакова, не менее 400 мм. Окантуйте верхний срез фартука. Строчку проложите на расстоянии 1-2 мм от края бейки, одновременно застрачивая завязки. Удалите сметочные строчки. Приутюжьте.</p>	
<p>15. Выполните окончательную влажно-тепловую обработку изделия.</p>	
<p>16. Выполните декорирование изделия, если вы к этому этапу ещё не приступали. Выбирайте легкие в исполнении, но эффектные способы отделки. При необходимости проведите окончательную влажно-тепловую обработку изделия</p>	

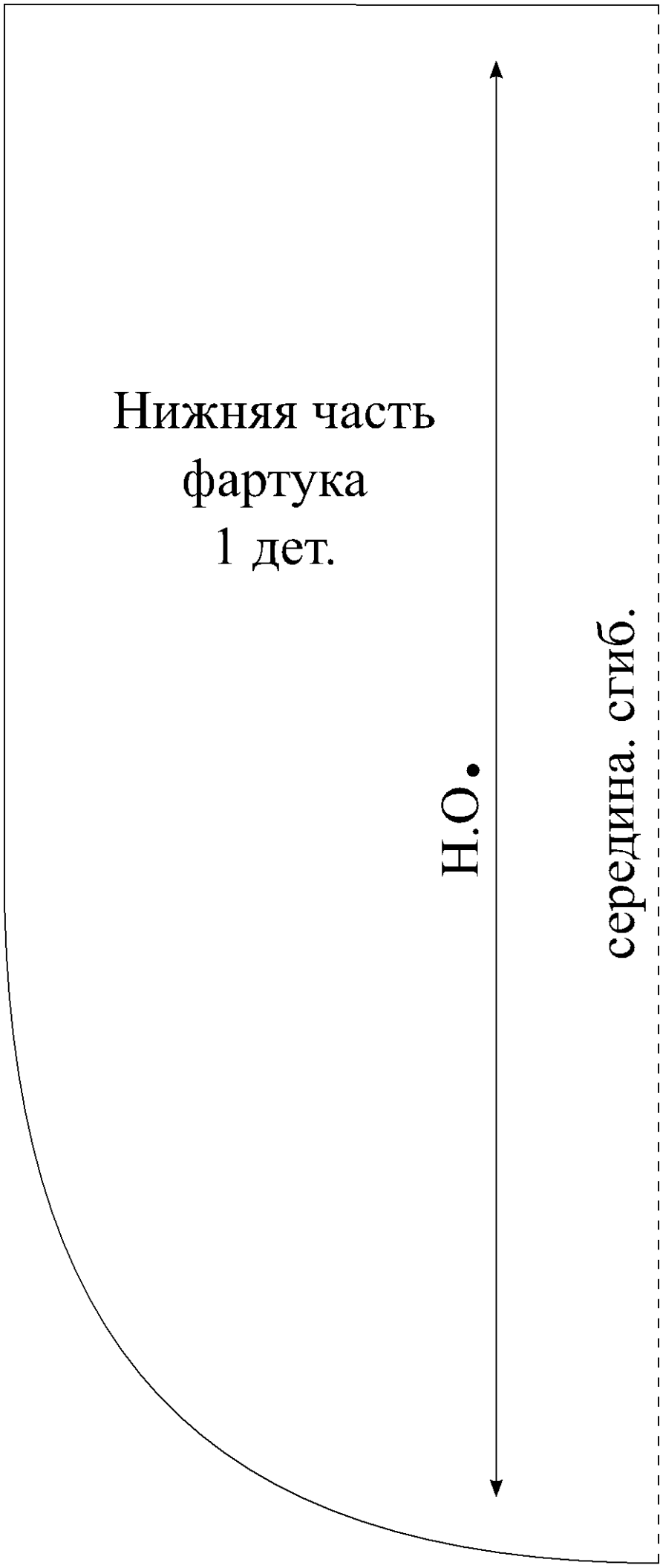
Выкройки деталей фартука



Нижняя часть  
фартука  
1 дет.

Н.О.

середина. сгиб.



**Карта пооперационного контроля  
«Обработка фартука»**

№ п/п	Критерии оценки	Бал- лы	По факту
1	Детали выкроены с учетом направления нити основы, в соответствии с рекомендуемыми припусками на швы и правильным определением лицевой стороны. (да/нет)	1	
2	Размеры образца в готовом виде (300X250 ± 10 мм)	2	
3	Длина завязок одинаковая (400мм ± 10 мм)	1	
4	Величина подгиба среднего среза верхних частей (карманов) (20мм ± 1 мм)	1	
5	Расстояние между верхними деталями (карманами) (40мм ± 1мм)	1	
6	Величина подгиба наклонного среза карманов в готовом виде (10мм ± 1 мм)	1	
7	Симметричность правой и левой частей (± 2 мм, да/нет)	1	
8	Качество отделочных строчек вдоль входа в карманы (5мм ± 1мм, ровная)	1	
9	Качество отделочных строчек вдоль средних швов кармана (15 ± 1 мм, ровная)	1	
10	Качество окантовывания боковых и нижних срезов (да/нет)	2	
11	Качество окантовывания верхних срезов и качество завязок (да/нет)	1	
12	Наличие закрепок, их оптимальная длина (5-7) ± 1 мм	1	
13	Качество окончательной влажно-тепловой обработки (да/нет)	1	
<b>Характер декорирования кокетки</b>			
14	Оригинальное использование декоративных элементов отделки	1	
15	Грамотное композиционное решение и согласованность с моделью фартука	2	
16	Внешний вид (цветовое сочетание, аккуратность выполненной работы, в том числе и качество изнаночной стороны)	2	
	<b>Итого:</b>	<b>20</b>	

Отметка о несоблюдении безопасных приемов труда: \_\_\_\_\_

Отметка об отсутствии правильной организации рабочего места и формы: \_\_\_\_\_

Особые замечания: \_\_\_\_\_