

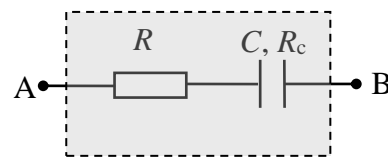
11 класс

Задание 1. Конденсатор с утечкой

Оборудование: «серый ящик», мультиметр, секундомер.

Схема «серого ящика» приведена на рисунке.

Резистор R , последовательно соединённый с «полупробитым» конденсатором ёмкостью C и сопротивлением утечки R_c .



Задание:

Определить значения R , R_c и C элементов серого ящика. Оцените погрешность полученных значений.

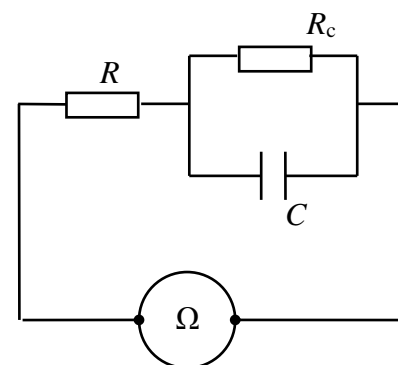
Указание 1: в мультиметре имеется встроенная батарейка с фиксированной ЭДС. В режиме омметра прибор измеряет падение напряжения U_x на неизвестном резисторе R_x и на дисплее отображает значение $R_x \sim U_x$. Все измерения омметром рекомендуется проводить в одном диапазоне «2М» (два мегаОма).

Указание 2: внутреннее сопротивление мультиметра в режиме амперметра много меньше сопротивлений R и R_c , а в режиме вольтметра – может быть сравнимо по порядку величины с сопротивлением утечки.

Рекомендации организаторам

Содержимое серого «ящика» не должно быть видно участникам тура. Номиналы элементов следует закрасить или стереть. Резисторы с конденсатором можно поместить в пластмассовую коробку (например, мыльницу или, в крайнем случае, коробок из-под спичек, который нужно тщательно заклеить со всех сторон). Желательно, на коробке разместить выходные клеммы.

1. Сопротивление резистора $R \sim 50 - 100$ кОм.
2. Сопротивление утечки моделируется резистором $R_c \sim 400 - 500$ кОм, подключенным параллельно конденсатору.



3. Емкость конденсатора $C \sim 350 - 400$ мкФ (используйте электролитический конденсатор, так как обычный конденсатор такой ёмкости, как правило, имеет внушительные размеры и стоит дороже).
4. Секундомер – желательна модель с памятью промежуточных этапов.
5. Мультиметр (у которого не должно быть режима измерения ёмкости, модель типа М-830В).

Эквивалентная схема «серого ящика» (конденсатор с утечкой + резистор R), подключенного к омметру « Ω » показана на рисунке.

Решение

Метод № 1 (По скорости заряда конденсатора)

1. Эквивалентная схема «серого ящика» (конденсатор с утечкой + резистор R), подключенного к омметру « Ω » показана на рисунке.

2. Снимаем зависимость $R(t)$ показаний омметра от времени (см. таблицу).

В начальный момент времени $U_c = 0$ и омметр показывает сопротивление $R(0) = R$.

При малых временах, когда напряжение на конденсаторе мало, практически весь ток омметра идёт через конденсатор:

$$I_c \approx I_0 \quad (I_R \ll I_c),$$

При этом напряжение на конденсаторе изменяется по закону:

$$U_c = q/C \approx tI_0/C.$$

Начальный участок зависимости $R(t)$ показаний омметра от времени имеет вид:

$$R(t) = R + t/C.$$

По начальному участку зависимости $R(t)$ (см. график) определяем R и C , а также их погрешности.

Примечание. Емкость электролитического конденсатора зависит от частоты и принимает максимальное значение на низких частотах. В связи с этим измеренное в работе значение емкости конденсатора может отличаться в большую сторону от значения, указанного на корпусе.

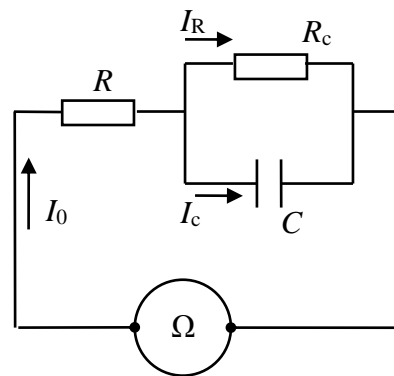
При больших временах конденсатор полностью заряжен, и весь ток идёт через сопротивление R_c , а показания омметра стремятся к константе (см. график)

$$R(\infty) = R + R_c.$$

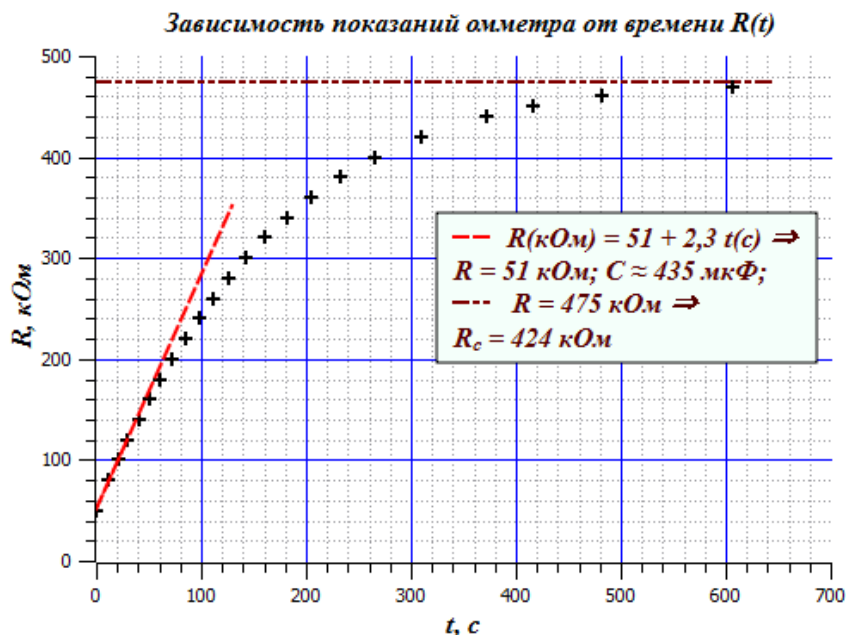
Следовательно, сопротивление утечки:

$$R_c = R(\infty) - R.$$

Гуденко А.



Показания омметра от времени $R(t)$	
R , кОм	t , с
50	0
80	12
100	20,7
120	30,3
140	40,3
160	50,2
180	61,2
200	72,5
220	84,8
240	97,6
260	111,6
280	126,6
300	142,7
320	161,0
340	181,5
360	204,8
380	233,1
400	266,3
420	310,1
440	371,5
460	482,0
470	606,1
475	∞



Метод № 2 (По скорости разряда конденсатора)

1. Эквивалентная схема «серого ящика» (конденсатор с утечкой R_C + резистор R), подключенного к омметру « Ω » показана на рисунке.

2. Перед измерениями разряжаем конденсатор. Для этого замыкаем выходы «серого ящика» мультиметром в режиме амперметра и дожидаемся нулевых показаний прибора.

3. Переходим в режим омметра и измеряем сопротивление в начальный момент времени $R(0) = R$. По истечении времени $T \sim 10$ минут, когда показания омметра практически перестают изменяться (конденсатор полностью заряжен) измеряем $R(\infty) = R + R_C$. Сопротивление R_C находим по формуле: $R_C = R(\infty) - R(0)$.

4. Переключаем мультиметр в режим амперметра и снимаем зависимость показаний амперметра от времени $I(t)$. Начальный участок этой зависимости имеет вид

$$I(t) = I_0(1 - t/R_{II}C), \text{ где } 1/R_{II} = 1/R + 1/R_C.$$

Касательная к начальному участку зависимости $I(t)$ отсекает на оси абсцисс (ось t) величину $\tau = R_{II}C \rightarrow C = \tau/R_{II}$.

Система оценивания:

1. Предложен метод определения искомых величин (теория) **2 балла**
2. Заполнена таблица $R(t)$ **3 балла**
3. Построен график $R(t)$ – оформлены оси, правильно выбран масштаб, правильно нанесены экспериментальные точки и проведена гладкая кривая **3 балла**
4. Определено значение R **2 балла**
 - а) числовое значение попало в 10% ворота 2 балла
 - б) числовое значение попало в 20% ворота 1 балл
5. Определено значение C **2 балла**
 - а) числовое значение попало в 10% ворота 2 балла
 - б) числовое значение попало в 20% ворота 1 балл
6. Определено значение R_C **2 балла**
 - а) числовое значение попало в 10% ворота 2 балла
 - б) числовое значение попало в 20% ворота 1 балл
7. Корректно оценена погрешность R , R_C и C **1 балл**

11 класс

Задание 2. Качение шарика

Оборудование: алюминиевый желоб (уголок), штатив с лапкой, металлический шарик, лист линованной бумаги, копировальная бумага, миллиметровая бумага, рулетка (или линейка длиной 50 см), крышка от картонной коробки (для ограничения области перемещения шарика по столу), скотч (по требованию).

1) **Задание:** Соберите установку, аналогичную приведенной на фотографии. Отметьте на желобе точку «старта». Установите уголок так, чтобы точка «старта» оказалась над нижним краем желоба на высоте $H \approx 20$ см (рис. 1). Нижний край желоба должен располагаться на расстоянии $h \approx 15 - 20$ см от поверхности стола. Установите шарик в точку «старта». Предоставьте шарiku возможность скатиться по желобу и определите расстояние l по горизонтали, которое шарик пролетел.



2) Проведите аналогичные измерения для 6 – 7 различных значений высоты H при одной и той же точке «старта». Для каждой высоты H проведите несколько измерений и усредните результаты.

Полученные данные занесите в таблицу.

3) Обозначьте через $\left(E_x = \frac{mv_x^2}{2}\right)$ ту часть кинетической энергии шарика, которая обусловлена его поступательным движением вдоль горизонтальной оси X в момент отрыва шарика от желоба.

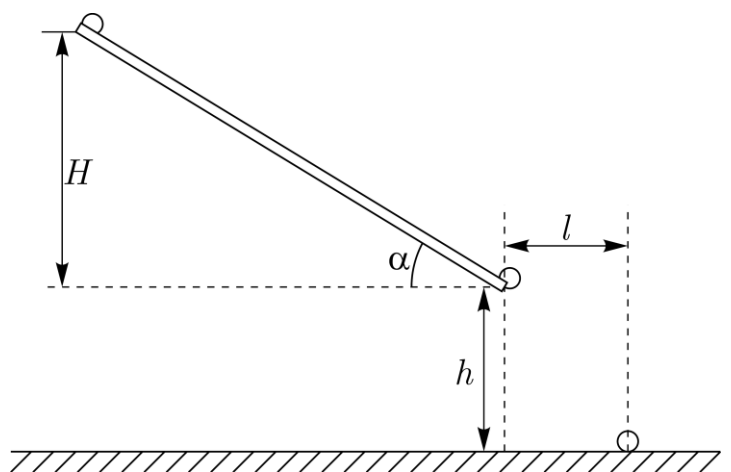


Рис. 1

4) Обозначьте символом $\Delta\Pi$ изменение потенциальной энергии шарика при его скатывании по желобу с высоты H .

5) Введите коэффициент $k = \Delta\Pi / E_x$. Пусть α – угол наклона желоба относительно горизонта.

6) Выразите коэффициент k через параметры установки: $l, h, H, \operatorname{tg}(\alpha)$.

7) Постройте график зависимости $y(x)$, где $y = k \cos^2 \alpha$, а $x = H$. В предположении, что $y = ax + b$, определите коэффициенты a и b , Оцените погрешность полученных значений.

Рекомендации организаторам

- 1) В качестве желоба возьмите алюминиевый уголок 30 мм х 30 мм или 40 мм х 40 мм длиной $L \approx 70$ см.
- 2) Шарик следует брать диаметром 7 – 20 мм. Он может быть как металлическим, так и изготовленным из поделочного камня (бусы).
- 3) Для фиксации на столе места падения шарика, участникам олимпиады следует выдать пластину из ламината или деревянную дощечку примерно того же размера (картон мягкий и для этой цели не годится). На ламинате участники олимпиады скотчем закрепляется лист линованной бумаги поверх которого кладут лист копировальной бумаги (см. фотографию установки). Лист ламината следует поместить в крышку от картонной коробки (например, от коробки для бумаги формата А4). Это нужно для того, чтобы шарик не укатился со стола.

Возможное решение

Слободянин В.

Теоретическая часть. Пусть сразу после отрыва от желоба шарик имел скорость v и упал на стол на расстоянии l от края желоба (рис. 1). Проекция его скорости на горизонтальное направление равна $v_x = v \cos \alpha$, а на вертикальное – $v_y = v \sin \alpha$. Здесь α – угол, который образует желоб с горизонтальной плоскостью. Время свободного падения шарика $t = l / v_x$. В проекции на вертикальную ось движение шарика удовлетворяет уравнению:

$$h = v_y t + \frac{gt^2}{2} = l \frac{v_y}{v_x} + \frac{g}{2} \frac{l^2}{v_x^2} = l \operatorname{tg} \alpha + \frac{g}{2} \frac{l^2}{v_x^2}.$$

Из этого уравнения получаем выражение для кинетической энергии шарика, обусловленное его поступательным движением вдоль оси X :

$$m \frac{v_x^2}{2} = \frac{mgl^2}{4(h - l \operatorname{tg} \alpha)}. \quad (1)$$

Изменение потенциальной энергии шарика при его скатывания по желобу с высоты H : $\Delta\Pi = mgH$.

Отсюда находим искомый коэффициент

$$k = \frac{4H(h - l \operatorname{tg} \alpha)}{l^2}. \quad (2)$$

Экспериментальная часть. Для различных высот H_i снимаем серию измерений и заполняем таблицу.

Таблица 14

H_i , см	20	24	28	32	36	40
h_1						
h_2						
h_3						
h_4						
h_5						
h_6						
$H_{\text{средн.}}$						

График зависимости $y(x)$ должен представлять собой горизонтальную прямую $y \approx 1,8$. Погрешность не должна превосходить 10%.

Комментарий к результату эксперимента (Для жюри). Момент инерции шарика относительно оси, проходящей через его центр масс равен $J = \frac{2}{5}mR^2$.

Расстояние от горизонтальной оси, проходящей через центр масс шарика до точки касания желоба шариком равно $R/\sqrt{2}$. Скорость центра масс, катящегося шарика, равна $v_C = \omega R/\sqrt{2}$. По теореме Гюйгенса-Штейнера момент инерции шарика, относительно линии AA, проходящей через точки касания желоба шариком, равен $J_{AA} = \frac{2}{5}mR^2 + m(R/\sqrt{2})^2 = \frac{9}{10}mR^2$. Из закона

сохранения энергии $mgH = \frac{J_{AA}\omega^2}{2} = \frac{\omega^2}{2} \frac{9}{10}mR^2 = \frac{9}{5} \frac{mv_C^2}{2}$. Отсюда найдем ту часть

кинетической энергии шарика, которая обусловлена его поступательным движением: $K_{\text{пост}} = \frac{1}{2}mv_C^2 = \frac{5}{9}mgH$. Отношение $k \cos^2 \alpha = \frac{\Delta\Pi}{K_x} = \frac{9}{5} = 1,8$. Фактически,

из-за наличия трения, кинетическая энергия оказывается несколько меньше теоретического значения, а коэффициент $k \cos^2 \alpha > 1,8$.

ЭКСПЕРИМЕНТАЛЬНЫЙ ТУР

Критерии оценивания

Получено выражение (1) **4 балла**

Получено выражение (2) **1 балл**

Снята серия (5 - 6) измерений и заполнена **таблица 1** **5 баллов**

По 1 баллу за каждое измерение (если измерений больше 5 – то ставим 5 баллов)

Построен график $k \cos^2 \alpha$ от H **3 балла**

Найдено среднее значение коэффициента $k \cos^2 \alpha$ **1 балл**

Оценена погрешность коэффициента $k \cos^2 \alpha$ **1 балл**