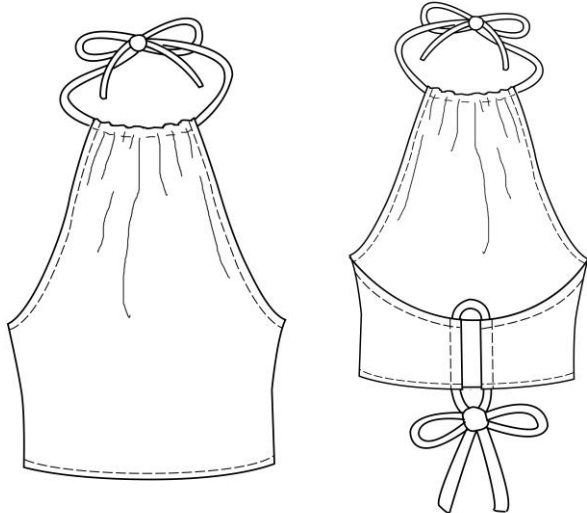


10-11 класс. «Изготовление макета летнего топа с американской проймой»

Перед началом работы внимательно прочтите задание, изучите объект труда, наличие материалов и приспособлений для работы.

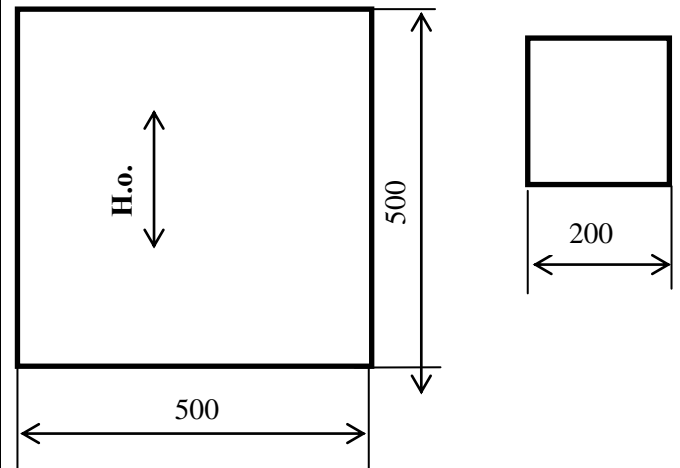
Задание:

Выполните обработку макета летнего топа с наличием в конструкции изделия накладных декоративных деталей. Оформите топ элементами декора из предложенных материалов.



Материалы:

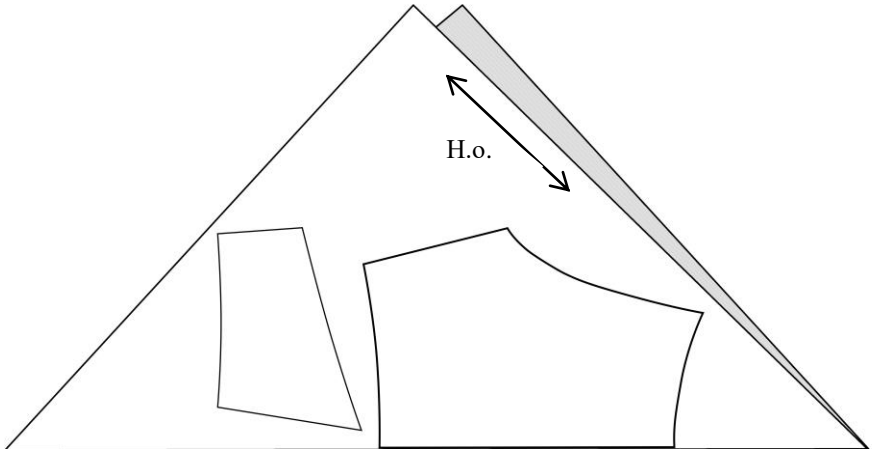
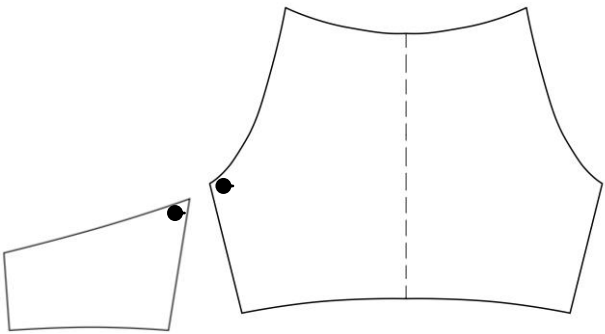
1. Основная ткань 500мм * 500мм.
2. Отделочная ткань (набивная) 200мм * 200мм.
3. Косая бейка 100 см.
4. Элементы декора (тесьма, кружево, ленты, мулине для вышивания, пуговицы).



Американской проймой называется очень открытая пройма. Она часто используется в летних платьях, блузах, жилетах и топах.

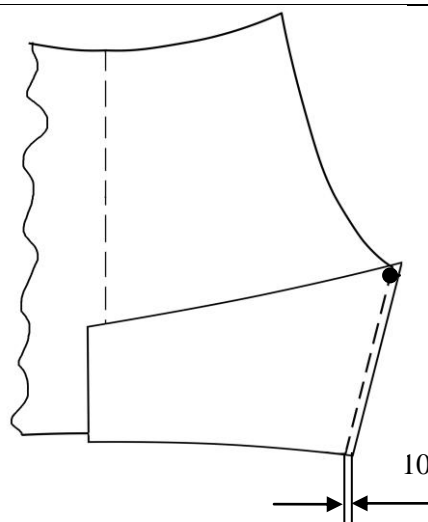
Блузки с американской проймой кажутся оригинальными и необычайно привлекательными ввиду того, что замечательно подчёркивают нежность и хрупкость женской фигуры. Как и любая одежда, открытые топы могут иметь разнообразные декоративные детали: маленькие накладные кармашки, вырез, рюши, ряд оборок, аппликацию, драпировку.

Технологическая карта изготовления макета топа

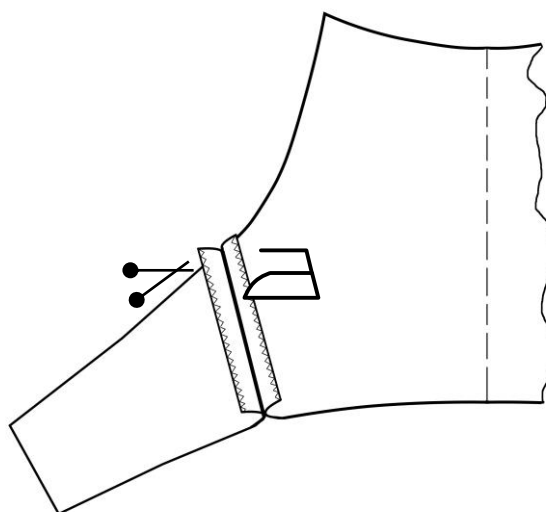
Описание операции	Графическое изображение
<p>1. Внесите <u>в конструкцию изделия</u> накладные декоративные детали (деталь). Продумайте декор макета летнего топа.</p> <p>При необходимости выполните эскиз, выкройки накладных деталей.</p> <p>Вы можете использовать любые предложенные Вам материалы.</p> <p>От места расположения новых конструктивных деталей и отделки, возможно, поменяется порядок выполнения работы. По ходу работы Ваши первоначальные идеи могут измениться. Не задерживайтесь на этом этапе!</p>	
<p>2. Вырежьте выкройки топа (смотрите приложение на листе № 5, №6).</p>	
<p>3. Произведите раскрой деталей изделия, соблюдая направление долевой нити и заданные параметры.</p>	 <p style="text-align: center;">Сгиб ткани, середина</p>
<p>4. Отметьте места расположения контрольных меток (на пересечении линий обмеловки) и линию середины переда топа.</p>	

5. Выполните обработку боковых срезов топа.

Сложите детали лицевыми сторонами друг к другу, совместив контрольные метки сверху и срезы линий низа деталей топа снизу, сколите булавками, сметайте. Стачайте шириной шва 10 мм.

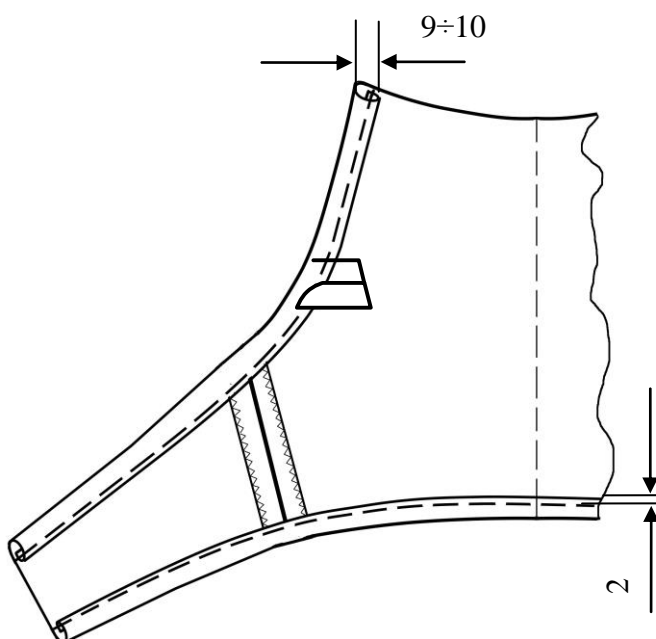


6. Обработайте срезы зигзагообразной строчкой. Швы разутюжьте. Подровняйте срезы пройм.

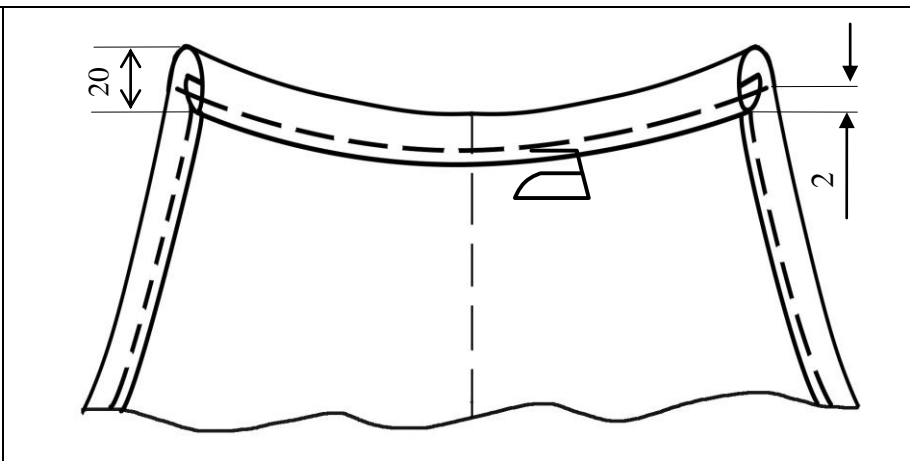


7. Припуски по срезам пройм и линиям низа топа обработайте швом вподгибку с закрытым срезом. Предварительно заметайте.

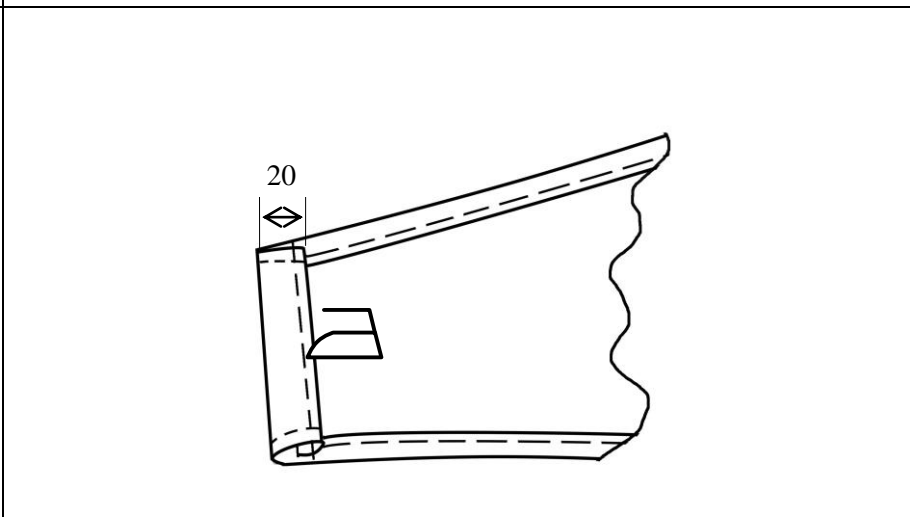
Величина подгиба $9 \div 10$ мм. Строчку проложите на расстоянии 2 мм от подогнутого среза. Отутюжьте обработанные срезы с изнаночной стороны.



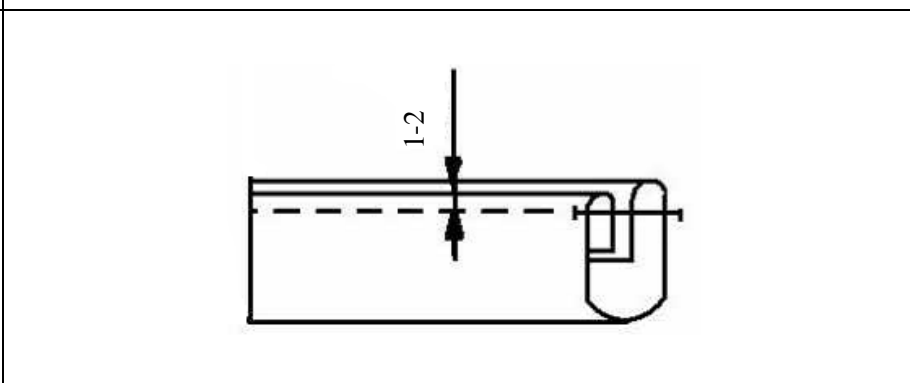
8. Срез горловины переда обработайте швом вподгибку с закрытым срезом для образования кулиски, учитывая вогнутую форму горловины. Ширина подгиба в готовом виде 20 мм. Строчку проложите на расстоянии 2 мм от подогнутого среза и доведите её до самого края проймы. Отутюжьте.



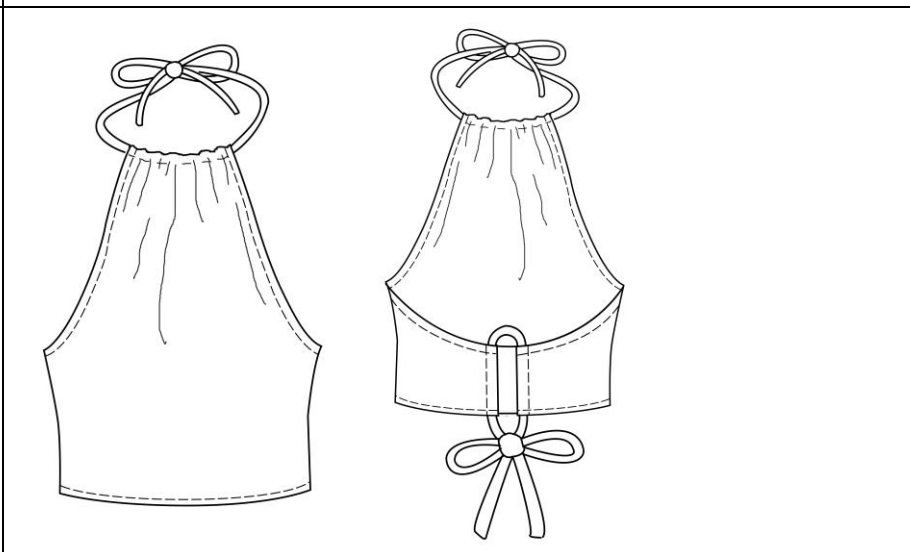
9. Обработайте последовательно средние срезы спинки топа швом вподгибку с закрытым срезом, образуя пару кулисок. Строчку проложите на расстоянии 2 мм от подогнутого среза. Доведите её до самых контуров деталей. Отутюжьте.



10. Из косой бейки подготовьте шнуры длиной 70 и 30 см для вдевания в кулиски. Для этого косую бейку сложите вдвое вдоль посередине лицевой стороной вверх, настрочите на расстоянии 1-2 мм от подогнутого края.

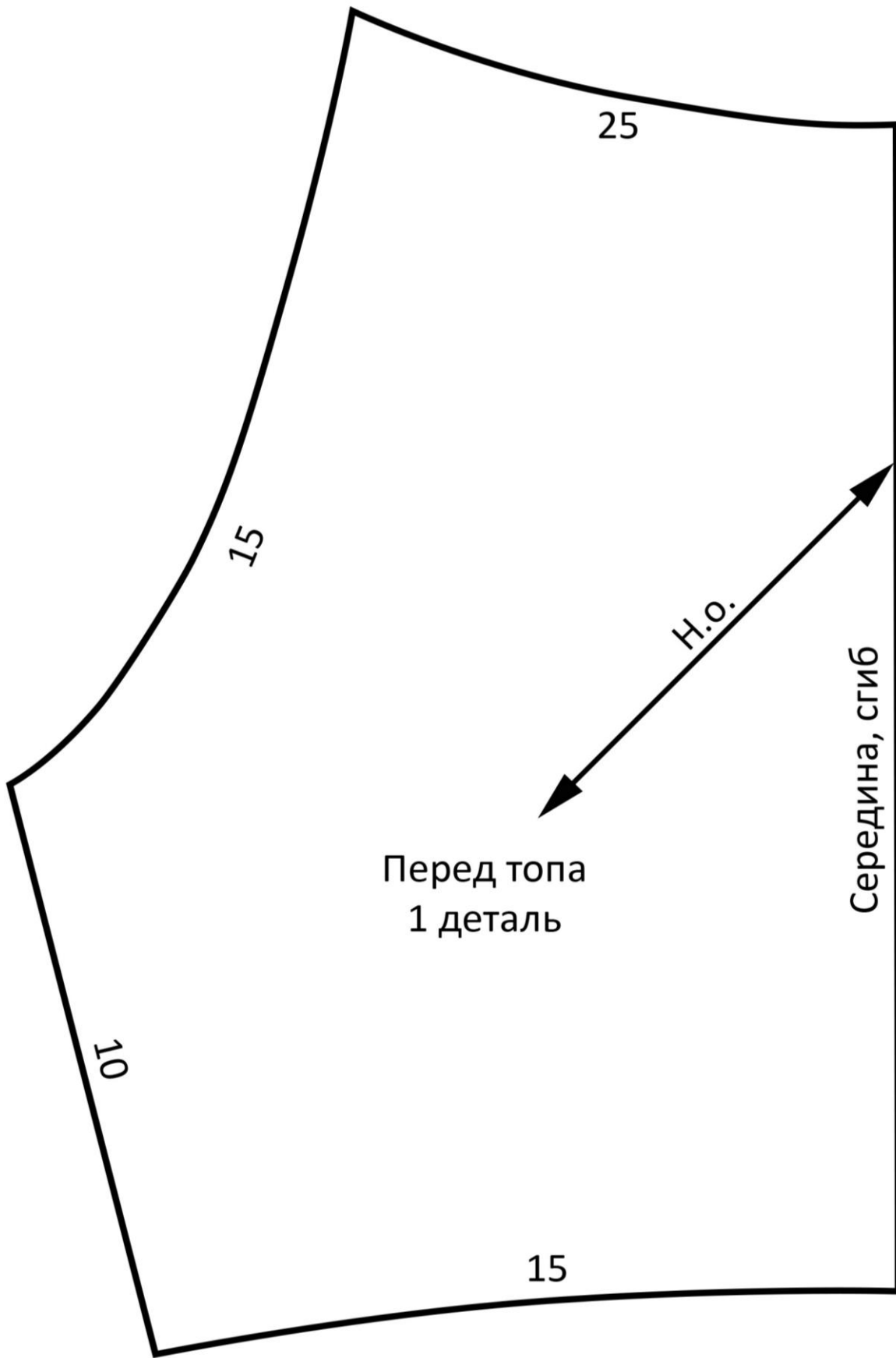


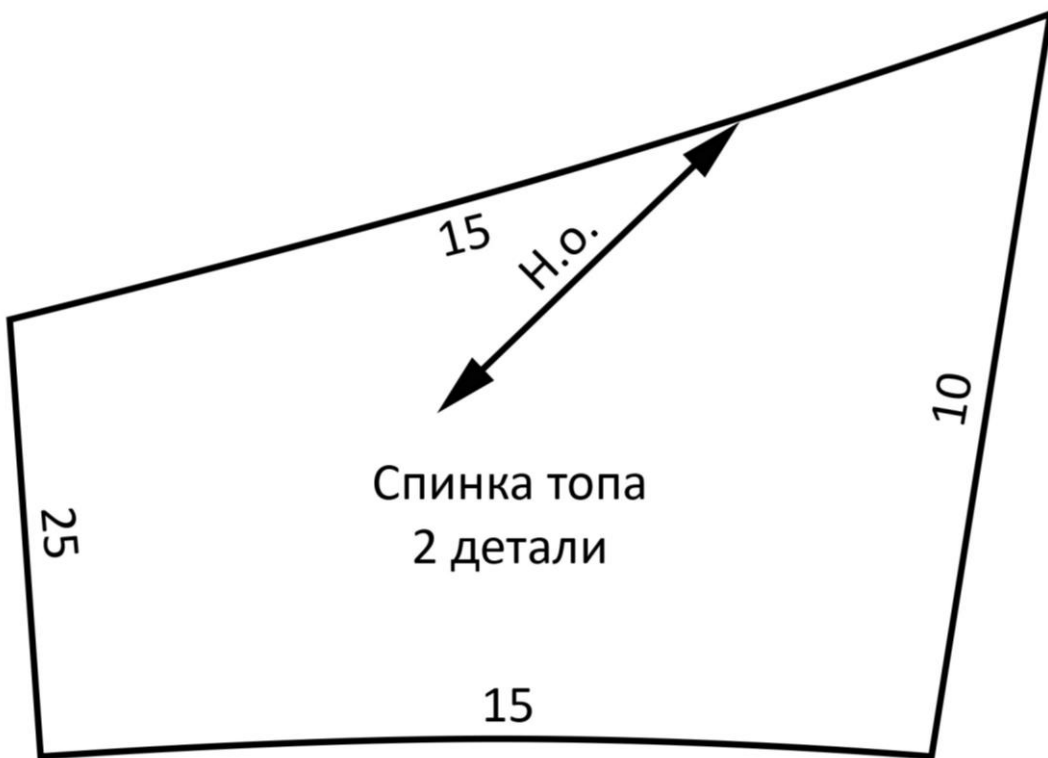
11. С помощью булавки проденьте шнуры в кулиски горловины и спинки.



12. Выполните декорирование топа, если вы к этому этапу ещё не приступали. Выбирайте легкие в исполнении, но эффектные способы отделки. Удалите нити временного назначения. Проведите окончательную влажно-тепловую обработку изделия.

Выкройки топа





Место для выполнения выкроек накладных деталей макета топа

**Карта пооперационного контроля
«Обработка макета летнего топа с американской проймой»**

№ п/п	Критерии оценки	Бал лы	По факт у
	Технические условия на изготовление макета топа	14	
1	Детали выкроены с учетом направления нити основы, в соответствии с предложенным изображением и техническими условиями (длина бокового шва 10 см ± 3мм, проверка соответствия осуществляется по шаблону) (да/нет)	2	
2	Симметричность готового изделия (да/нет)	1	
3	Величина шва стачивания боковых срезов (10 мм±1 мм)	1	
4	Качество выполнения зигзагообразной строчки (да/нет)	1	
5	Величина подгиба срезов пройм и срезов линий низа одинакова по всей длине и соответствует предложенным параметрам (да/нет, 9÷10 мм)	1	
6	Качество строчки застрачивания (строчка ровная и соответствует предложенным параметрам) (да/нет, 2мм)	2	
7	Качество обработки среза горловины (линия горловины топа вогнутая, строчка доведена до самого края проймы переда топа, величина подгиба по срезу и ширина шва от подогнутого края в соответствии с предложенными параметрами) (да/нет, 20 мм±1 мм, 2 мм)	2	
8	Качество обработки коротких срезов деталей спинки (строчка доведена до самого края топа, величина подгиба по срезу и ширина шва от подогнутого края в соответствии с предложенными параметрами) (да/нет, 20 мм±1 мм)	1	
9	Качество обработки шнуров из косой бейки (строчка ровная по всей длине, ширина шнура по всей длине одинакова) (да/нет, 1÷2 мм)	1	
10	Наличие закрепок (на всех деталях), их оптимальная длина (5-7мм ±1 мм)	1	
11	Качество окончательной влажно-тепловой обработки (да/нет)	1	
	Характер оформления макета топа	6	
12	Наличие в <u>конструкции</u> изделия накладных декоративных деталей (детали) (да/нет)	1	
13	Грамотное и уместное композиционное решение и согласованность с размерами всей работы (да/нет)	1	
14	Оригинальное использование накладных декоративных деталей (детали) и элементов отделки, наличие определённой «смысловой идеи оформления» (да/нет)	2	
15	Наличие и целесообразность дополнительных декоративных элементов (да/нет)	1	
16	Внешний вид (цветовая гамма ниток...тесьмы..., аккуратность выполненной работы, в том числе и качество изнаночной стороны) (да/нет)	1	
	Итого:	20	

Особые замечания: _____

Отметка о несоблюдении безопасных приемов труда: _____

Отметка об отсутствии правильной организации рабочего места и формы: _____

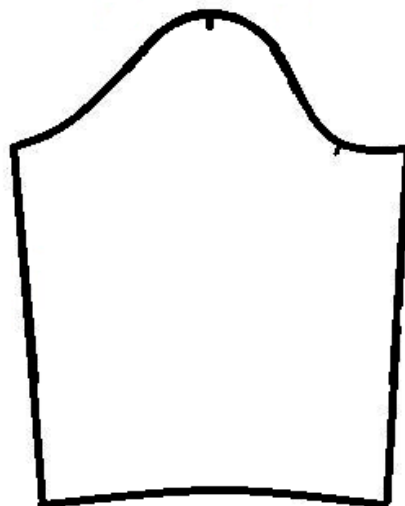
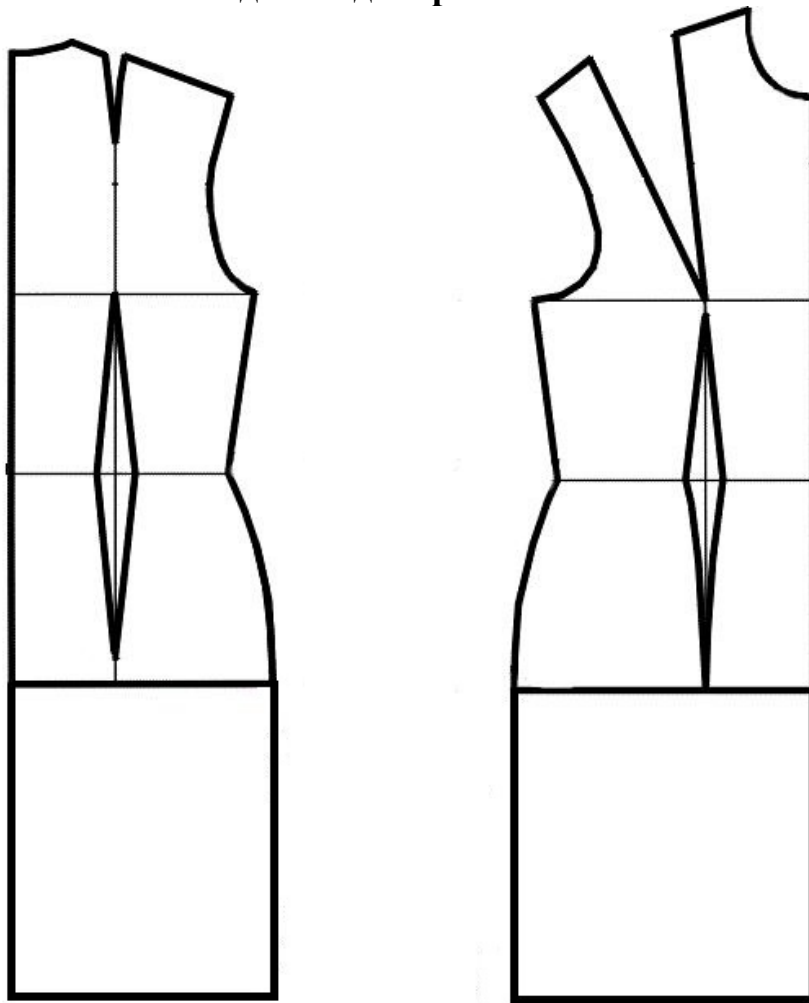
«Моделирование платья с рукавом.»

Задание:

1. Внимательно прочитайте описание модели и рассмотрите эскиз. Не забудьте про дополнительные отделочные и (или) вспомогательные детали, с помощью которых декорировано изделие или обработаны края деталей.
2. Найдите различия с базовой конструкцией платья (см. лист «Базовый чертеж основы полуприлегающего платья с рукавом для моделирования»).
3. В соответствии с эскизом нанесите новые линии фасона в соответствии с рисунком, соблюдая пропорции. Обозначьте ваши действия по моделированию на чертеже основы платья и рукава на листе «Контроль практического задания». *Используйте для этого слова, значки, стрелки, список и т.д.*
4. Перенесите линии фасона на шаблон из цветной бумаги (чертеж на стр. 2 можно использовать для разрезания).
5. Изготовьте из цветной бумаги (стр.4) детали выкройки для раскладки на ткани.
6. Аккуратно наклейте выкройки *всех деталей* на лист «Результат моделирования».
7. На всех деталях кроя должно быть:
наименование детали, положение середины и сгиба, расположение долевой нити, конструктивные линии, положение надсечек, величина припусков швов, количество деталей.

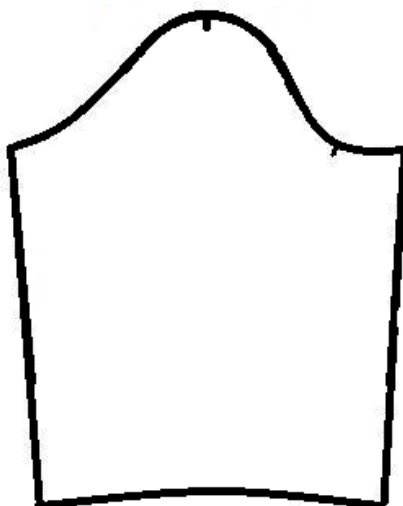
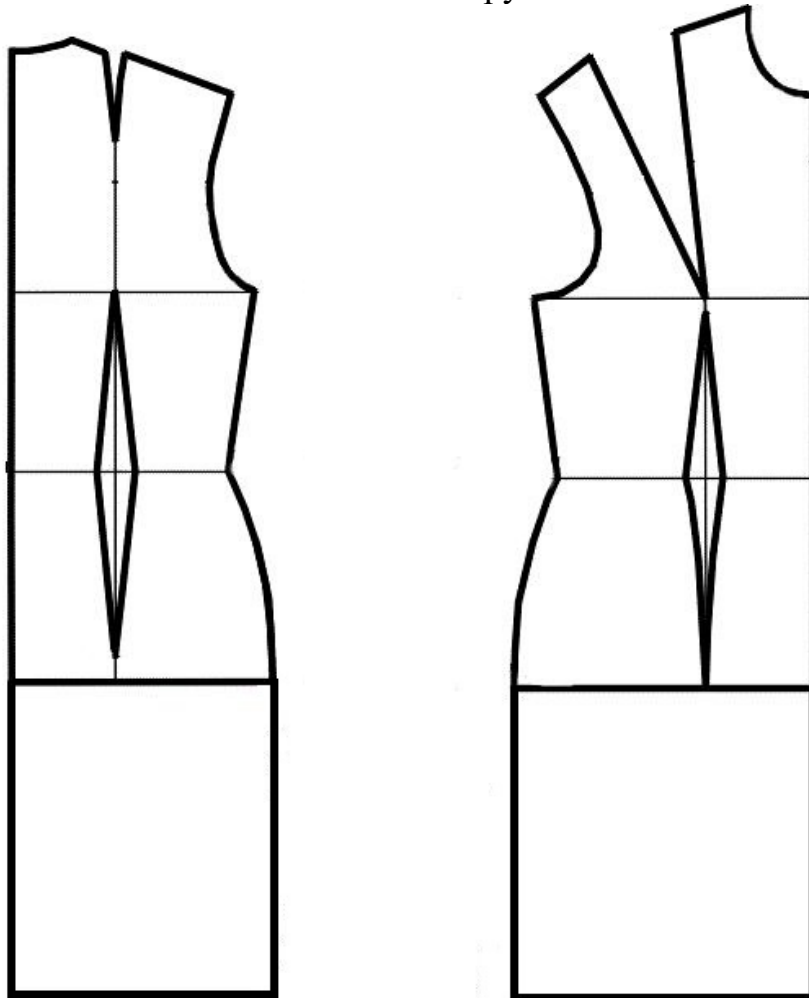
Эскиз	Описание модели
	<p>Платье из шелковой гладкокрашеной ткани полуприлегающего силуэта с расширением книзу от линии талии, длиной ниже линии колена на 5 см.</p> <p>С плосколежащим воротником.</p> <p>По низу с объемной двойной (сложенной вдвое) оборкой со сборкой по линии соединения.</p> <p>Перед:</p> <ul style="list-style-type: none"> – с рельефными швами, выходящими из плечевых швов и доходящими до оборки; – центральная часть переда – отрезная по линии талии; – с центральной застежкой на верхней центральной части переда на 4 петли и пуговицы. <p>Спинка:</p> <ul style="list-style-type: none"> – с рельефными швами, выходящими из плечевых швов и доходящими до оборки. <p>Горловина спинки обработана обтачкой, горловина переда и борта обработаны подбортами.</p> <p>Рукава – втачные, одношовные, длинные, с притачной отложной манжетой.</p> <p>Воротник и манжеты выполнены из отделочного материала на тон выше.</p>

**Базовый чертеж основы полуприлегающего платья с рукавом
для моделирования**



**Контроль практического задания.
«Моделирование платья с рукавом».**

Нанесение линий и необходимых надписей для моделирования чертежа основы платья и рукава.



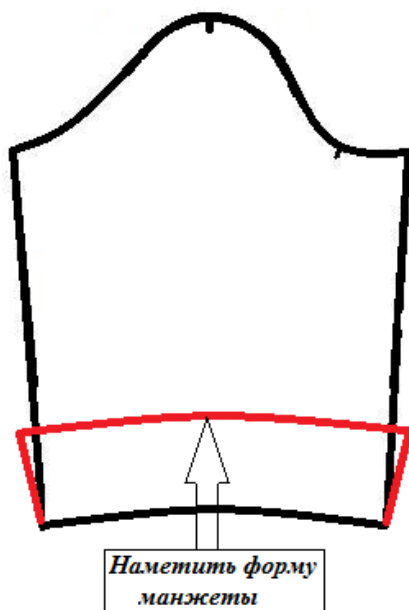
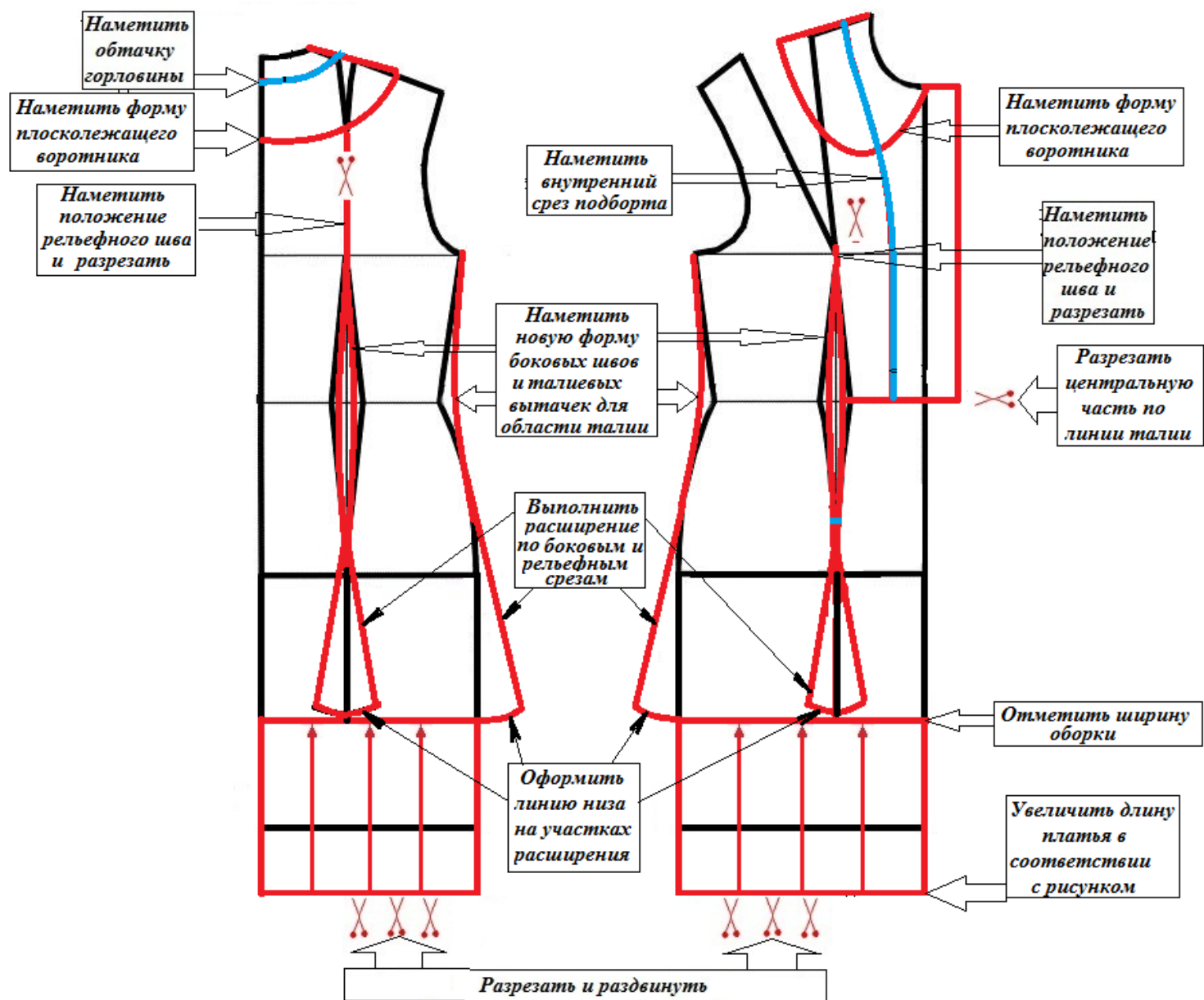
Результат моделирования (приклеить готовые выкройки модели).

Детали выкройки для раскладки на ткани располагайте компактно. Убедитесь, что на листе контроля всё аккуратно размещено. Только после этого приклеивайте готовые выкройки.

Карта пооперационного контроля. 10-11 классы.
«Моделирование платья»

№ п/п	Критерии оценивания	Баллы	Баллы по факту
	Нанесение новых линий фасона и надписей на чертеже основы платья	5	
1	Оформление рельефных швов переда и спинки (наличие надписей, значков)	1	
2	Нанесение на чертеж отрезной по талии линии центральной части переда	0,5	
3	Построение линии борта	1	
4	Уточнение длины переда и спинки в соответствии с эскизом	0,5	
5	Оформление положения линии оборки	0,5	
6	Уточнение боковых швов в области линии талии	0,5	
7	Оформление расширения по боковым и рельефным швам	0,5	
8	Оформление линии низа по месту расширения	0,5	
	Построение дополнительных декоративных деталей и нанесение линий для построения вспомогательных деталей	4	
9	Нанесение на чертеж линий для изменения формы оборок переда и спинки	1	
10	Нанесение на чертеж линии подборта	1	
11	Нанесение на чертеж обтачки горловины спинки	0,5	
12	Нанесение на чертеж переда контуры воротника	0,5	
13	Нанесение на чертеж спинки контуры воротника	0,5	
14	Нанесение на чертеж рукава манжеты	0,5	
	Подготовка выкроек платья к раскрою	11	
15	Выполнение полного комплекта лекал	1	
16	Правильное моделирование деталей (соответствие модели и описанию, соблюдение масштаба и пропорций): - деталей переда (1,5 балла); - деталей спинки (1 балла); - верхнего и нижнего воротников (2 балла); - рукавов и манжет (1 балл); - оборок переда и спинки (1 балл); - подбортов (0,5 балла); - обтачки горловины спинки (0,5 балла).	7,5	
17	Название деталей	0,5	
18	Наличие контрольных линий и меток: - долевые нити на деталях, сгибы деталей, линии середины, - наличие надсечек, местоположение петель (пуговиц)	0,5 0,5	
19	Припуски на обработку каждого среза	0,5	
20	Аккуратность выполнения моделирования	0,5	
	Итого	20	

Карта контроля практического задания по моделированию с нанесенными линиями фасона изделия и необходимыми надписями (для жюри)



Готовые выкройки модели – результат моделирования
(образец для жюри).

