

ВСЕРОССИЙСКАЯ ОЛИМПИАДА ШКОЛЬНИКОВ
ПО ТЕХНОЛОГИИ. 2017–2018 уч. г.
МУНИЦИПАЛЬНЫЙ ЭТАП. 7–8 КЛАССЫ

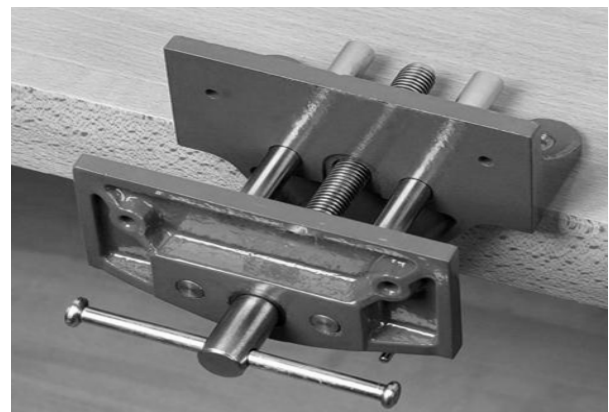


Номинация «Техника и техническое творчество»

1. В Московском Кремле на постаменте с восточной стороны колокольни «Иван Великий» установлен Царь-колокол высотой 6,14 метра и весом около 202 тонн. Изготовлен он был под руководством колокольных дел мастеров отца и сына Моториных в XVII веке. Основываясь на уровне развития техники и технологий того времени, назовите материал изготовления и технологию изготовления данного исторического объекта.



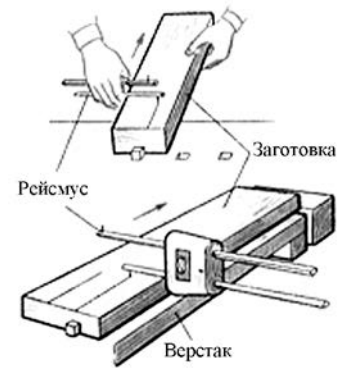
2. Назовите механизм, который позволяет закреплять заготовку в столярном зажиме верстака.



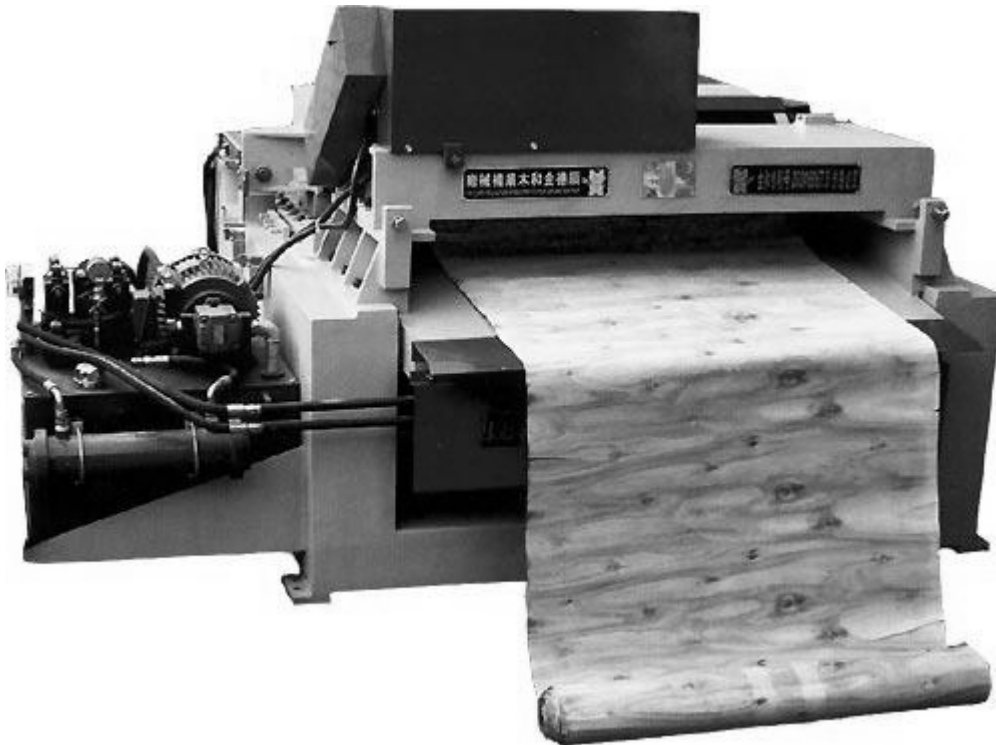
3. Выберите из предложенных вариантов пиломатериал, получаемый при продольной распиловке бревна на пилораме.

- а) кокиль
- б) горбыль
- в) противень
- г) латунь

4. На изображении представлен процесс разметки заготовки при помощи столярного рейсмуса. Какие преимущества и в каких случаях, на Ваш взгляд, даёт рейсмус в разметке по сравнению с разметкой при помощи линейки и угольника?



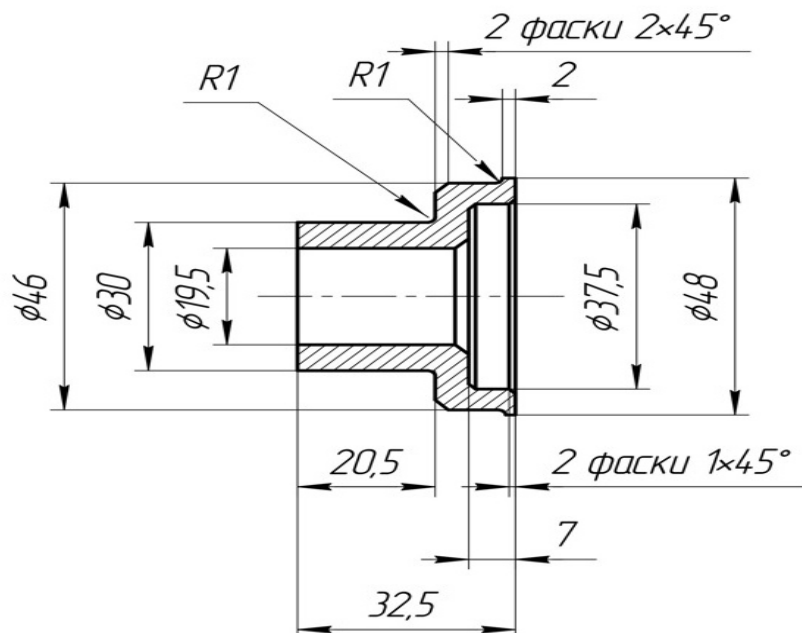
5. На изображении представлен вариант лущильного станка, режущий инструмент которого – широкий нож, срезающий по всей длине вращающегося чурака тонкий слой древесины в виде непрерывной ленты. Дайте точное название материала, получаемого на таком станке. Приведите пример применения данного материала.



6. Для передачи вращательного движения с первого вала на второй и со второго на третий, находящихся на расстоянии 530 мм друг от друга, можно применить представленные на изображении шкивы, соединив их гибким связующим элементом. Как будут называться данные механические передачи?



7. По представленному фрагменту чертежа упорной втулки определите максимальный диаметр втулки, минимальный диаметр отверстия втулки и габаритную длину втулки.



8. Возможно ли применение лучковой пилы совместно со стуслом для пиления обрезной доски под углом 45 градусов?

9. Шлифовальная шкурка может быть изготовлена с применением в качестве основы следующих материалов.

- а) картона
- б) ткани
- в) тонколистовой стали

10. Реечный зубчатый передаточный механизм состоит из следующих двух основных деталей.

- а) зубчатой рейки и зубчатого колеса
- б) зубчатого колеса и зубчатого ремня
- в) зубчатой рейки и зубчатого шкива
- г) зубчатого ремня и зубчатой рейки

11. Выполните эскиз медной трубы длиной 50 мм, внутренний диаметр трубы 24 мм, внешний диаметр 30 мм.

12. Изобразите принципиальную схему электрической цепи опознавательной подсветки игрушечной модели автопоезда, состоящей из гальванического элемента, выключателя, трёх оранжевых ламп, электропроводов.

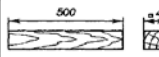
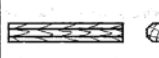
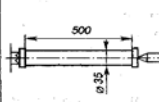

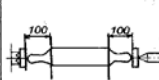
13. В электродрель можно устанавливать свёрла с различными диаметрами цилиндрического хвостовика, например от 1 до 10 мм. Сверло закрепляется в специальном устройстве, которое называется

- а) патроном
- б) захватом
- в) струбциной

14. Определите по изображению назначение и название приспособления.



15. Как называется таблица, в которой отображены последовательность выполнения технологических операций, графические изображения заготовки, описание применяемых инструментов и приспособлений?

№ п/п	Последовательность выполнения работ (операций)	Изображение	Оборудование, инструменты и приспособления
1	2	3	4
1	Выбрать, разметить и выпилить заготовку		Линейка, карандаш, угольник, ножовки
2	Разметить заготовку и сострогать грани до восьмигранника		Линейка, карандаш, рейсмус, шило, рубанок, верстак
3	Установить заготовку в резубец и проточить $\varnothing 35$ мм		Токарный станок, кронциркуль, линейка, полукруглая и косая стамески
4	Разметить заготовку по длине		Линейка, карандаш
5	Проточить фасонные ручки		Токарный станок, кронциркуль, линейка, полукруглая и косая стамески

16. Основываясь на представленных в таблице габаритных размерах деталей, определите, какую из деталей можно начертить в масштабе М 1:1 на листе формата А4.

№ детали	Высота	Ширина	Толщина
Деталь 1	250 мм	327 мм	50 мм
Деталь 2	180 мм	90 мм	70 мм

17. Ежегодно 24 сентября в России отмечается День машиностроителя. Назовите две рабочие профессии и две профессии инженерно-технических работников, которые требуются для машиностроительной отрасли.

18. Российская компания Aris Cor разработала мобильный строительный 3D-принтер, который печатает дом целиком на месте строительства. По заявлениям представителей компании за одни сутки 3D-принтер может построить бюджетный дом, способный прослужить 175 лет. В качестве строительного материала используется специально разработанный фибробетон или геополимер. Большинство разработанных на сегодня строительных 3D-принтеров являются громоздкими принтерами портального типа и осуществляют постройку дома с внешней стороны. Компания Aris Cor может осуществлять процесс 3D-печати, установив принтер внутри будущего дома. Определите основные преимущества, которые строительная компания может получить уже на стадии подготовки к строительству при применении российского строительного 3D-принтера.

19. Какая механическая передача движения изображена на рисунке? Дайте точное название каждому из элементов передачи.



20. На изображении представлены два фонарика, освещающие пространство с одинаковой яркостью. В каждом из фонарей установлены три новых гальванических элемента питания типа ААА. Но в правом фонаре источником света выступает светодиод, а в левом фонаре – лампа накаливания. Как Вы считаете, какой из фонариков раньше потребует смены элементов питания при условии, что режимы работы одинаковы?



21. Оцените следующее высказывание. «Если Вы в ходе проектной деятельности сформировали мысленный образ будущего проектного изделия, то изображать его на бумаге или моделировать на компьютере в виде рисунка, или чертежа, или 3D-модели не нужно. Таким образом можно сэкономить время на практическое изготовление проекта».

22. При выполнении проекта, требующего использования потребителей электрической энергии, всегда следует учитывать

- а) что применение алюминиевых проводов более предпочтительно, чем медных
- б) напряжение, получаемое от источника тока, должно соответствовать напряжению, требующемуся для работы потребителя
- в) что все потребители, требующие применения постоянного тока, могут работать и от переменного тока

23. На поисково-исследовательском этапе выполнения проекта применимы следующие виды проектной деятельности.

- а) выработка спектра проектных идей
- б) выполнение презентации изготовленного проектного изделия
- в) определение проектной проблематики
- г) защита проекта

24. Применение фрезерного станка с ЧПУ для выполнения однотипных деталей, входящих в разработанный учащимся проект, вместо обычного фрезерного станка позволит

- а) уменьшить общее время изготовления деталей
- б) увеличить общее время изготовления деталей
- в) увеличить общий расход электроэнергии, требующийся на изготовление деталей
- г) уменьшить общий расход электроэнергии, требующийся на изготовление деталей

25. Вам необходимо спроектировать процесс изготовления изделия «Деревянная столешница» для модели стола, устанавливаемого в комнату мини-домика. Требуется обосновать выбор материалов, формы, технологии изготовления, учесть необходимость выполнения четырёх пазов прямоугольной формы, возможность художественной отделки, выполнить эскиз с простановкой выбранных Вами размеров.



Выполнение задания произведите в таблице на бланке работы.

26. Напишите небольшое эссе (попытайтесь уместить его на одной-двух страницах) о том, какой проект Вами начат в 2017–2018 учебном году.

В своём тексте постарайтесь указать следующее.

1. Название проекта.
2. Каково назначение изделия, в том числе для удовлетворения какой потребности человека оно создано?
3. Какова основная функция изделия?
4. Какое количество деталей (элементов, узлов) входит в его конструкцию (оценочно)?
5. Какие материалы использованы для его создания?
6. Выполните иллюстрации, которые Вы считаете необходимыми (рисунок изделия, эскизы, чертежи и т. д.).
7. Пользовались ли Вы какими-либо информационными источниками и где Вы их брали?
8. Оцените степень завершённости проекта (в процентах).

Всероссийская олимпиада школьников по технологии. 2017–2018 уч. г.
Муниципальный этап. 7–8 класс.

№	Ответы	Комментарий
1	Название материала – бронза. Название технологии изготовления – литьё	Полный ответ оценивается в 1 балл. Неполный (частичный) – 0 баллов
2	Название механизма – винтовой механизм	1 балл
3	б	1 балл
4	Столярный рейсмус позволяет оптимизировать процесс разметки большого количества однотипных деталей, а также исключить из процесса разметки карандаш	Полный ответ оценивается в 1 балл. Неполный (частичный) – 0 баллов
5	Материал – лущёный шпон. Пример использования – для изготовления фанеры	Полный ответ оценивается в 1 балл. Допустимы другие примеры. Достаточно одного примера
6	Ременные передачи	1 балл
7	Максимальный диаметр – 48 мм. Максимальный диаметр отверстия – 19,5 мм. Габаритная длина – 32,5 мм	Полный ответ оценивается в 1 балл
8	Да	1 балл
9	а, б	1 балл
10	а	1 балл
11	Чертёж медной трубы выполняется в любом удобном масштабе	Чертёж выполняется в соответствии с требованиями ЕСКД. Нет ошибок – 2 балла. Одна ошибка – 1 балл. Несколько ошибок – 0 баллов
12	Принципиальная электросхема должна состоять из гальванического элемента питания, трёх ламп накаливания, выключателя, соединённых электропроводами. (Допускается параллельное или последовательное соединение ламп)	Принципиальная электросхема выполняется с нанесением условных обозначений: гальванического элемента, 3 лампочек, выключателя и электропроводов. Нет ошибок – 2 балла. Одна ошибка – 1 балл. Несколько ошибок – 0 баллов
13	а	1 балл

Всероссийская олимпиада школьников по технологии. 2017–2018 уч. г.
Муниципальный этап. 7–8 классы

14	Назначение: подъёмное устройство. Название: домкрат механический	Допускается в названии подъёмного устройства указать – домкрат. Полный ответ оценивается в 1 балл. При неполном ответе ставится 0 баллов
15	Технологическая карта	Полный ответ оценивается в 1 балл
16	Деталь 2	1 балл
17	Профессии инженерно-технических работников: инженер-конструктор; инженер-проектировщик Рабочие профессии: токарь, сборщик, стропальщик	Все профессии названы верно – 1 балл. Допустимы другие примеры профессий
18	Основное преимущество заключается во времени подготовки принтера к работе. Строительную площадку достаточно разровнять стандартной строительной техникой. Место установки не нуждается в специальной подготовке. 3D-принтер размещается прямо на поверхности грунта и автоматически выравнивается по горизонту. Портальные принтеры требуют установки и монтажа на строительной площадке в течение нескольких дней	Верный ответ – 2 балла
19	Зубчатая коническая передача. Два зубчатых конических колеса	Полный ответ оценивается в 1 балл
20	Фонарик, находящийся слева, в котором установлена лампа накаливания	1 балл
21	Высказывание является неверным	1 балл
22	б	1 балл
23	а, в	1 балл
24	а	1 балл

25	<p>Учащийся:</p> <ul style="list-style-type: none"> – разрабатывает эскиз изделия с простановкой основных размеров; – разрабатывает технологию изготовления изделия; – обосновывает выбор материала, формы и способа отделки 	<p>Полный ответ оценивается в 8 баллов.</p> <p>Эскиз: без ошибок – 3 балла; с ошибками – 0–2 балла.</p> <p>Технология: без ошибок – 2 балла; с ошибками – 0–1 балл.</p> <p>Обоснование выбора материала – 1 балл Обоснование выбора формы – 1 балл. Обоснование выбора отделки – 1 балл.</p> <p>Выполнение технологической карты не является обязательным</p>
Максимальное количество баллов: 35		

26. Критерии оценки эссе о проекте

№	Вопрос	Критерии оценки	Максимальный балл
1	Название проекта	Название должно иметь логическую связь с содержанием проекта, быть достаточно лаконично и понятно сформулировано в виде законченного словосочетания или фразы	2
2	Каково назначение изделия, в том числе для удовлетворения какой потребности человека оно создано?	Чёткость осознания потребности человека, ради которой затеян проект. Задуманный проект по выполнению должен быть способен полностью удовлетворить указанную потребность	4
3	Какова основная функция изделия?	Чёткость осознания функционального назначения проектируемого изделия, умение вычленить и сформулировать его основную функцию	4

Всероссийская олимпиада школьников по технологии. 2017–2018 уч. г.
Муниципальный этап. 7–8 классы

4	Какое количество деталей (элементов, узлов) входит в его конструкцию (оценочно)?	Умение определить составные части изделия, те детали, без которых создать изделие невозможно. Соотнесение оценки автора проекта с содержанием всего проекта в целом (соответствует – 2 балла, отчасти – 1 балл, не соответствует – 0 баллов)	2
5	Какие материалы использованы для его создания?	Умение подбирать конструкционные материалы с учётом функциональности, доступности, экономичности и т. д.	4
6	Выполните иллюстрации, которые Вы считаете необходимыми (рисунок изделия, эскизы чертежей и т. д.)	Умение пользоваться изобразительными инструментами для пояснения своего замысла	4
7	Пользовались ли Вы какими-либо информационными источниками и где Вы их брали?	Умение указать информационные источники во всём диапазоне возможного – от общения с учителем или другими взрослыми людьми до книг и интернет-ресурсов	4
8	Оцените степень завершённости проекта (в процентах)	Есть оценка – 1 балл, нет – 0 баллов	1
Итого			25

Максимальный балл за работу – 60 баллов.