

ВСЕРОССИЙСКАЯ ОЛИМПИАДА ШКОЛЬНИКОВ
ПО ТЕХНОЛОГИИ. 2017–2018 уч. г.
МУНИЦИПАЛЬНЫЙ ЭТАП. 10–11 КЛАССЫ



Номинация «Культура дома и декоративно-прикладное творчество»

На выполнение заданий теоретического тура олимпиады по технологии отводится 1,5 часа (90 минут).

Работа включает тринадцать заданий.

За каждое верно выполненное задание с 1 по 10 начисляется один балл. Если ответ неполный, то балл за задание не начисляется.

За творческое задание 11 можно получить 10 баллов.

За творческое задание 12 можно получить 10 баллов.

За эссе о проекте (задание 13) можно получить до 25 баллов.

Баллы, полученные за все выполненные задания, суммируются.

Максимально возможное количество баллов – 55.

1. Отгадайте загадки.

«В золотистой он одежке.

и

«Распушив зелёный хвост,

Пусть и горький он немножко,

И запрятав длинный нос,

От простудных всех болезней

Это рыжая девица

Нету овоща полезней!»

С весны прячется в землице.

Лето целое растёт,

Осенью черед придёт...

Её выкопают ловко,

Будет на зиму...»

Назовите 3 блюда, для приготовления которых используются оба эти продукта.

2. К каким технологиям относится технология производства металлизированной резины Metall Rubber, материала с невозможными в природе свойствами, листов полимера, гибких и упругих, как резина, и проводящих ток, как металл? Наращивание пластины или какой-либо иной детали из металлического каучука идёт буквально по молекулам. Новый материал выдерживает многократное скручивание, нагрев до 200 °С и агрессивные химические среды. Металлический каучук может найти применение в различных областях техники: от аэрокосмической отрасли до электроники, в том числе и в изготовлении текстиля для спецодежды.

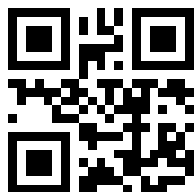
3. Назовите оборудование и виды работ в швейном производстве, о которых идёт речь в загадке.

«Снуёт мальчик там и тут –

Складки от него бегут,

Тронешь пузо мальчика –

Обожжёшь ты пальчики».



4. Установите соответствие между изображениями ламп и их названиями. Расположите лампы в порядке убывания потребления электроэнергии в единицу времени при условии, что они освещают помещение одинаково. Какая из этих ламп наиболее экологически безопасна? Почему?

А) лампа накаливания 1)



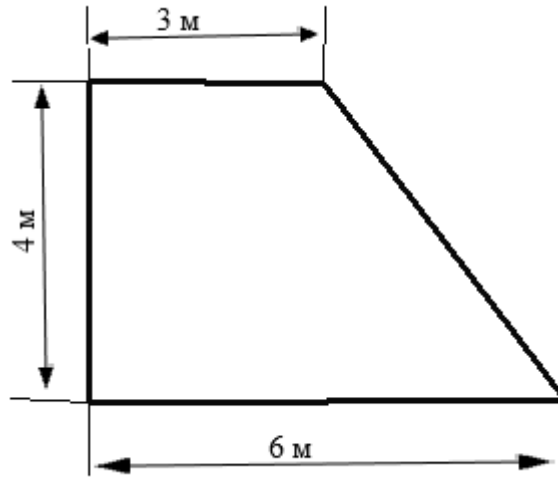
Б) галогенная лампа 2)



В) энергосберегающая лампа 3)



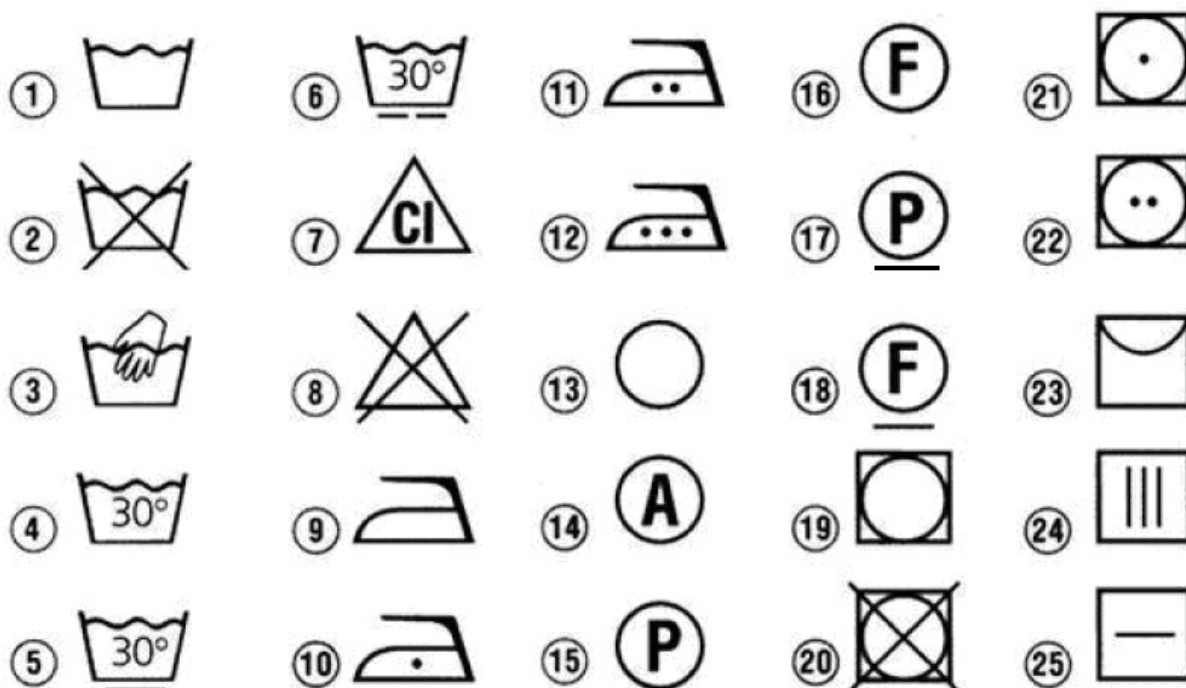
5. Для покраски пола комнаты, план которой изображён на рисунке, необходимо положить два слоя краски.



Известно, что на покраску 1 квадратного метра пола первым слоем требуется 200 грамм краски, а на покраску 1 квадратного метра пола вторым слоем – 150 грамм краски. В магазине есть краска только в банках по 1,5 кг. Определите количество банок, которое необходимо купить для качественной покраски пола.



6. Выберите из предложенных символов правильного ухода за одеждой те, которые обозначают как нужно ухаживать за шёлковым кашне на шерстяной подкладке.

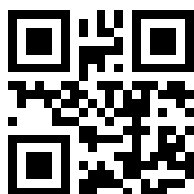
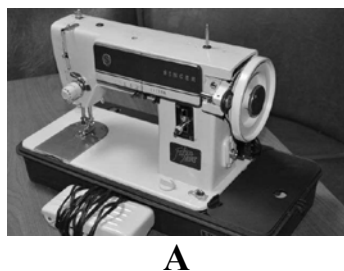


7. Установите соответствие между приборами из групп 1 и 2, изображёнными на рисунках. Для каждого прибора из группы 1 подберите прибор из группы 2, удовлетворяющий ту же потребность. Для чего служат эти устройства? Что общего у устройств в каждой группе? Появление какой технологии сделало возможным использование устройств группы 2? Ответ внесите в таблицу на бланке работы.

Группа 1



Группа 2



8. Установите соответствие между представленными на рисунках историческими костюмами, зданиями, интерьерами и названиями стилей. Ответ внесите в таблицу на бланке работы.

Костюм



1



2



3

Здание



А



Б



В

Интерьер



а



б



в

Название стиля

I

Готика

II

Барокко

III

Модерн



9. Выберите изделие, технология производства которого изображена на рисунке.

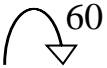



Изделия



Как называется эта технология?

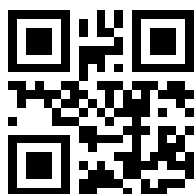
10. Программируемая вышивальная машина может выполнять следующие операции:

Условное обозначение	Выполняемая операция
→	Выполнить стежок
	Изменить направление строчки, поворот направо на 60°
	Изменить направление строчки, поворот налево на 75°

Количество одинаковых стежков, которое нужно выполнить, обозначается числом перед соответствующим значком.

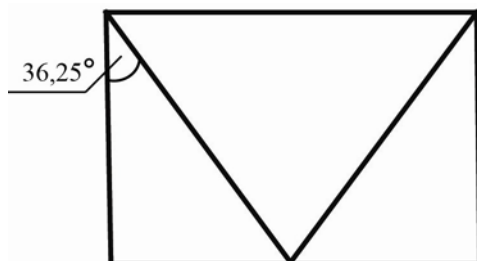
Например, **135** → обозначает 135 стежков.

Если нужно повторить некоторую последовательность команд, то эта последовательность заключается в скобки, а перед скобкой пишется число повторений.



Например: $15(\overset{20}{\rightarrow} \curvearrowright \overset{75}{\triangleright})$ – означает повторить 15 раз следующие команды: «выполнить 20 стежков, повернуть направо на 75 градусов».

Составьте программу для этой машины, результатом выполнения которой будет вышитый конверт высотой 400 стежков, шириной 600 стежков, изображённый на рисунке.



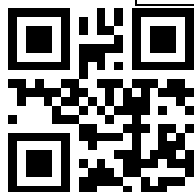
Не допускается повторная строка.

11. Творческое задание.

Потребность: угостить компанию из 6 человек, приглашённых на ужин.

1. (1 балл) Составьте меню этого ужина, обязательно включающее салат.
2. (2 балла) Перечислите продукты, которые Вам потребуются.
3. (1 балл) Перечислите инструменты и оборудование, которые Вам потребуются.
4. (2 балла) Опишите технологию приготовления салата.
5. (2 балла) Рассчитайте примерную калорийность 1 порции салата, используя таблицу.

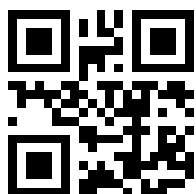
№	Название продукта	В 100 г продукта			
		Белки (г)	Жиры (г)	Углеводы (г)	Калорийность (ккал)
1	Баклажаны	0,6	0,1	5,5	24
2	Брюква	1,2	0,1	8,1	37
3	Горошек зелёный	5,0	0,2	13,3	72
4	Кабачки	0,6	0,3	5,7	27
5	Капуста белокочанная	1,8	—	5,4	28
6	Капуста краснокочанная	1,8	—	6,1	31
7	Капуста цветная	2,5	—	4,9	29
8	Картофель	2	0,1	19,7	83
9	Лук зелёный (перо)	1,3	—	4,3	22
10	Лук порей	3	—	7,3	40
11	Лук репчатый	1,7	—	9,5	43



Всероссийская олимпиада школьников по технологии. 2017–2018 уч. г.
Муниципальный этап. 10–11 классы

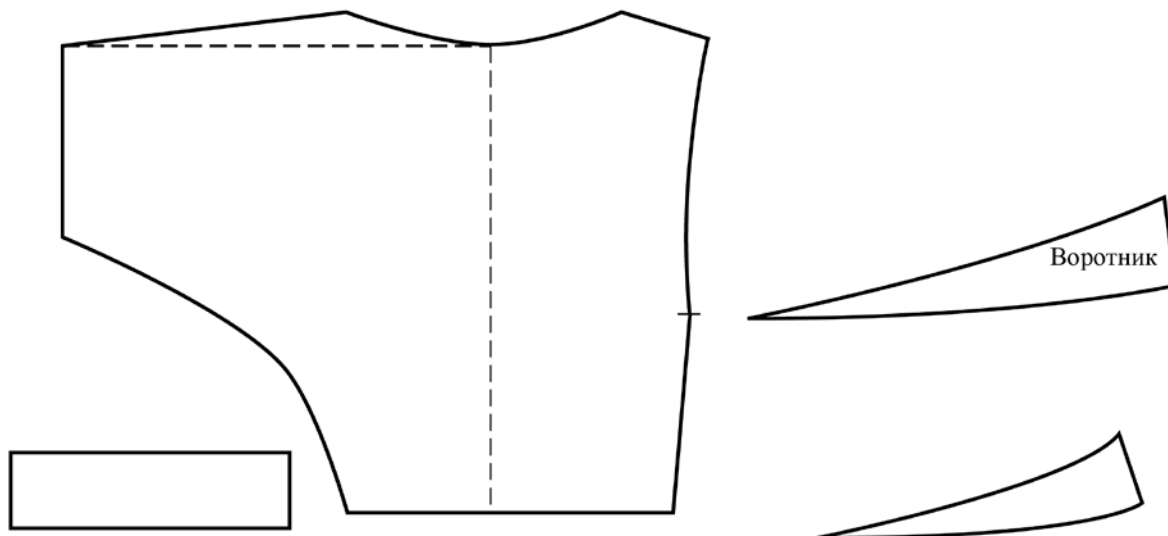
12	Морковь красная	1,3	0,1	7	33
13	Огурцы грунтовые	0,8	—	3	15
14	Огурцы парниковые	0,7	—	1,8	10
15	Перец зелёный сладкий	1,3	—	4,7	23
16	Перец красный сладкий	1,3	—	5,7	27
17	Петрушка (зелень)	3,7	—	8,1	45
18	Петрушка (корень)	1,5	—	11	47
19	Ревень (черешковый)	0,7	—	2,9	16
20	Редис	1,2	—	4,1	20
21	Редька	1,9	—	7	34
22	Репка	1,5	—	5,9	28
23	Салат	1,5	—	2,2	14
24	Свёкла	1,7	—	10,8	48
25	Томаты (грунтовые)	0,6	—	4,2	19
26	Томаты (парниковые)	0,6	—	2,9	14
27	Зелёная фасоль	4	—	4,3	32
28	Хрен	2,5	—	16,3	71
29	Черемша	2,4	—	6,5	34
30	Чеснок	6,5	—	21,2	106
31	Шпинат	2,9	—	2,3	21
32	Щавель	1,5	—	5,3	28
33	Брынза из коровьего молока	17,9	20,1	0	260
34	Йогурт нат. 1,5 % жирности	5	1,5	3,5	51
35	Сметана 10 %	3	10	2,9	116
36	Сметана 20 %	2,8	20	3,2	206
37	Майонез	3,1	67	2,6	627
38	Масло растительное	0	99,9	0	899
39	Сухари пшеничные	11,2	1,4	72,4	331

6. (2 балла) Предложите вариант сервировки стола к этому ужину.



12. Творческое задание.

Вам предложены детали кроя блузы:



1. (2 балла) Выполните эскиз изделия, согласно деталям кроя.
2. (3 балла) Выполните в банке работы чертежи всех деталей кроя. Подпишите на деталях кроя линии середины деталей, направление долевой нити. Запишите названия деталей и их количество.
3. (2 балла) Сделайте описание модели по эскизу:
 - 1) наименование изделия;
 - 2) силуэт, покрой (силуэтная форма);
 - 3) покрой рукава;
 - 4) вид застёжки;
 - 5) конструктивные особенности.
4. (2 балла) Какими свойствами должна обладать ткань? Предложите ткани, из которых можно сшить изделие.
5. (1 балл) Перечислите инструменты и оборудование, необходимые для изготовления данного изделия.

13. Напишите небольшое эссе (попытайтесь уместить его на одной-двух страницах) о том, какой проект Вами начат в 2017–2018 учебном году.

В своём тексте постарайтесь указать следующее.

1. Название проекта.
2. Каково назначение изделия, в том числе для удовлетворения какой потребности человека он создан?
3. Какова основная функция изделия?
4. Как много деталей (элементов, узлов) входит в его конструкцию (оценочно)?
5. Какие материалы использованы для его создания?
6. Выполните иллюстрации, которые Вы считаете необходимыми (рисунок изделия, эскизы чертежей и т. д.).
7. Пользовались ли Вы какими-либо информационными источниками и где Вы их брали?
8. Оцените степень завершенности проекта (в процентах).

