

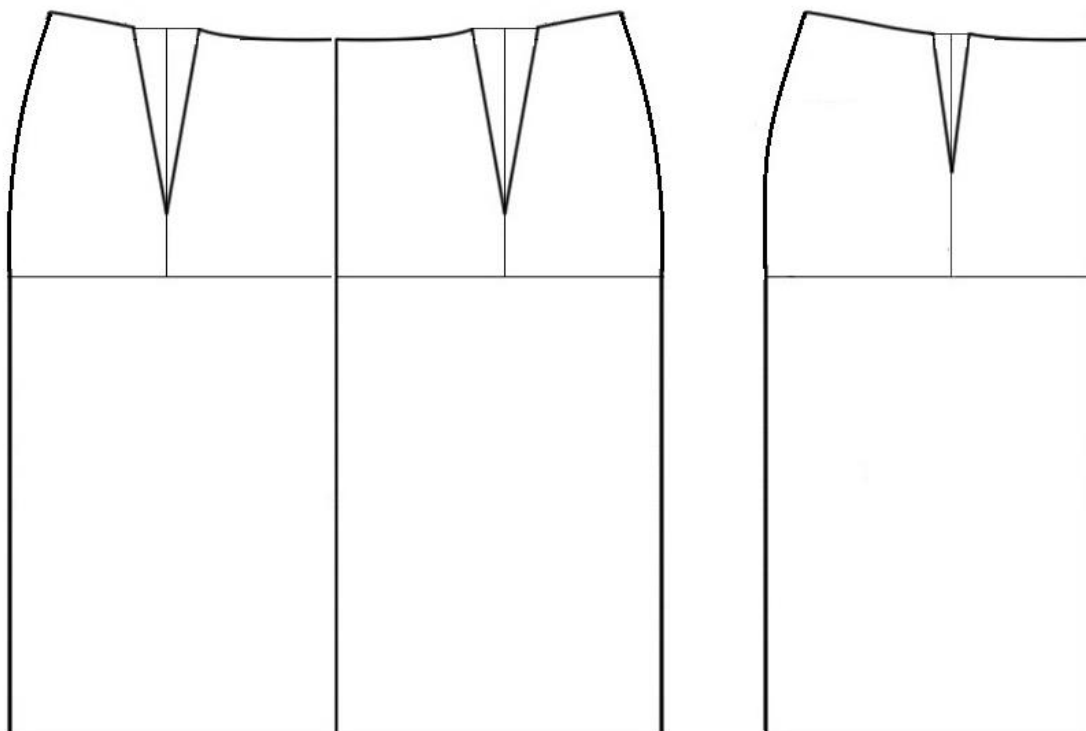
«Моделирование юбки с клиньями «годе»»

Задание:

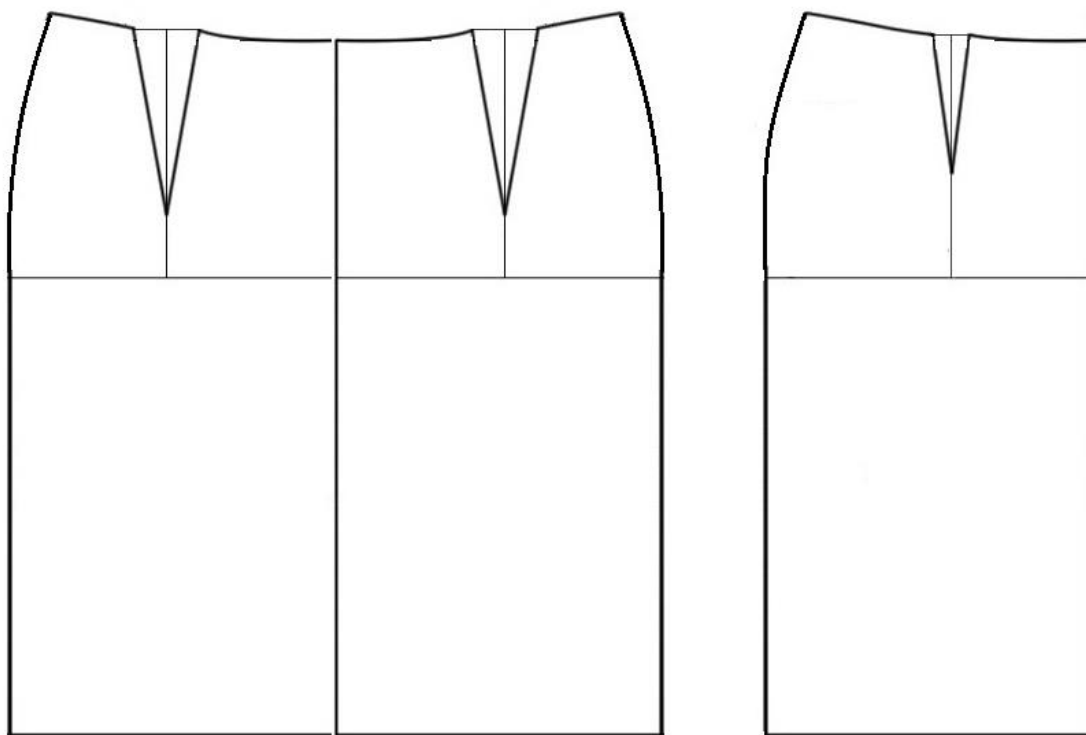
1. Внимательно прочитайте описание модели и рассмотрите эскиз. Не забудьте про дополнительные отделочные и (или) вспомогательные детали, с помощью которых декорировано изделие или обработаны края деталей.
2. Найдите различия с базовой конструкцией юбки (см. лист «Базовый чертеж основы прямой юбки для моделирования»).
3. В соответствии с эскизом нанесите новые линии фасона в соответствии с рисунком, соблюдая пропорции. Обозначьте ваши действия по моделированию на чертеже основы юбки на листе «Контроль практического задания». *Используйте для этого слова, значки, стрелки, список и т.д.*
4. Перенесите линии фасона на шаблон из цветной бумаги (чертеж на стр. 2 можно использовать для разрезания).
5. Изготовьте из цветной бумаги (стр.4) детали выкройки для раскладки на ткани.
6. Аккуратно наклейте выкройки *всех деталей* на лист «Результат моделирования».
7. На всех деталях края должно быть:
наименование детали, положение середины и сгиба, расположение долевой нити, конструктивные линии, положение надсечек, величина припусков швов, количество деталей.

Эскиз	Описание модели
	<p>Юбка из плательной ткани с расширением от линии бедер в боковых швах и в рельефных швах заднего полотнища, длиной ниже колена.</p> <p>Пояс - притачной широкий фигурной формы, застегивающийся на уровне середины заднего полотнища на 3 обменные петли и три пуговицы.</p> <p>В левом боком шве внутренний карман.</p> <p>Переднее полотнище – с тремя ассиметричными рельефными швами фигурной формы, параллельными друг другу. Во всех рельефных швах - клинья «годе» разной длины и имеющих форму 1/6 солнца.</p> <p>Заднее полотнище – со средним швом и с рельефными швами. В среднем шве - клин «годе», имеющий форму 1/6 солнца.</p> <p>В среднем шве заднего полотнища застежка на тесьму «молния».</p> <p>Клинья выполнены из отделочной плательной ткани.</p>

Базовый чертеж основы прямой юбки для моделирования.



**Контроль практического задания «Моделирование юбки».
Нанесение линий и необходимых надписей для моделирования
чертежа основы юбки.**

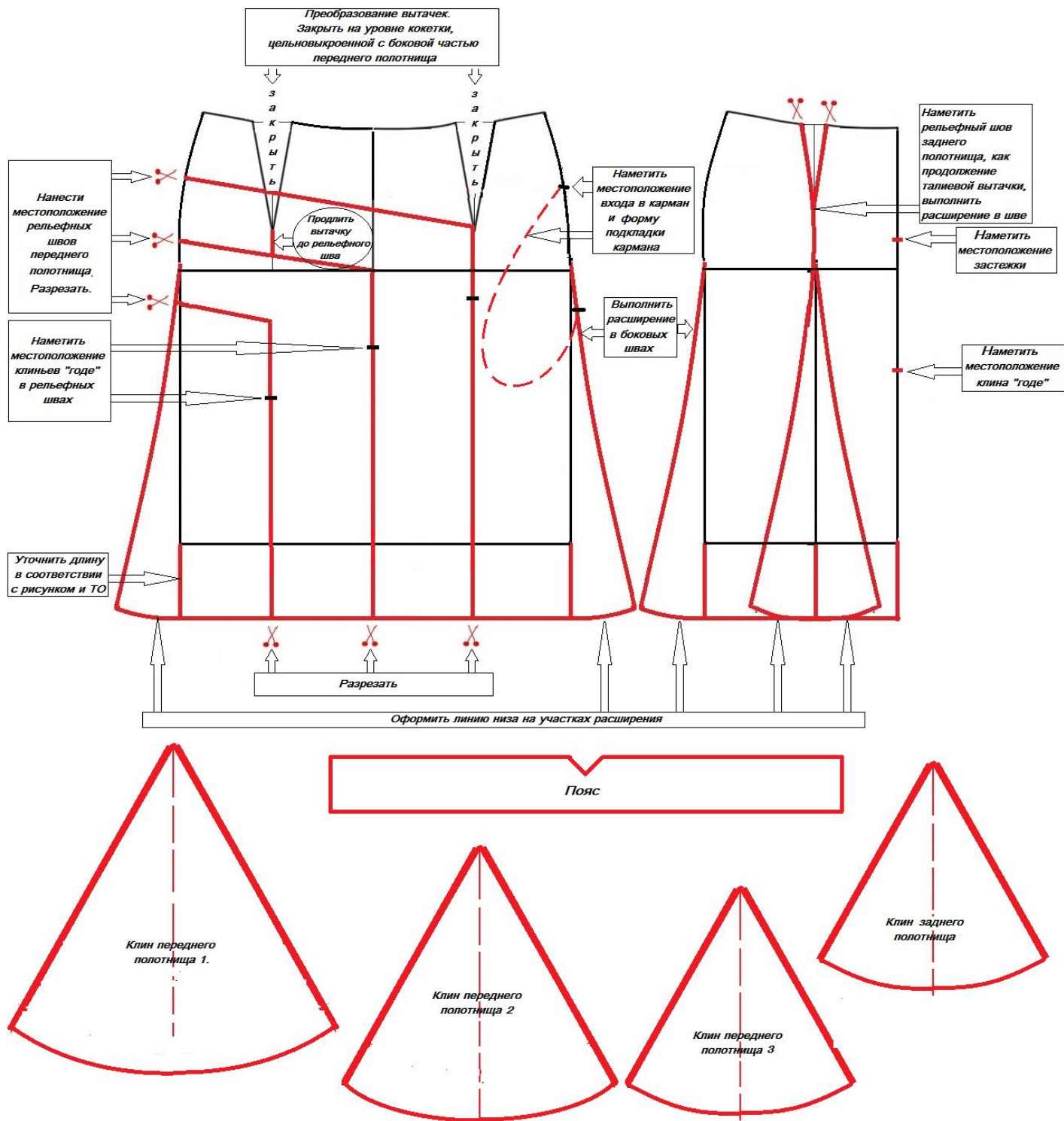


Результат моделирования (приклеить готовые выкройки модели).

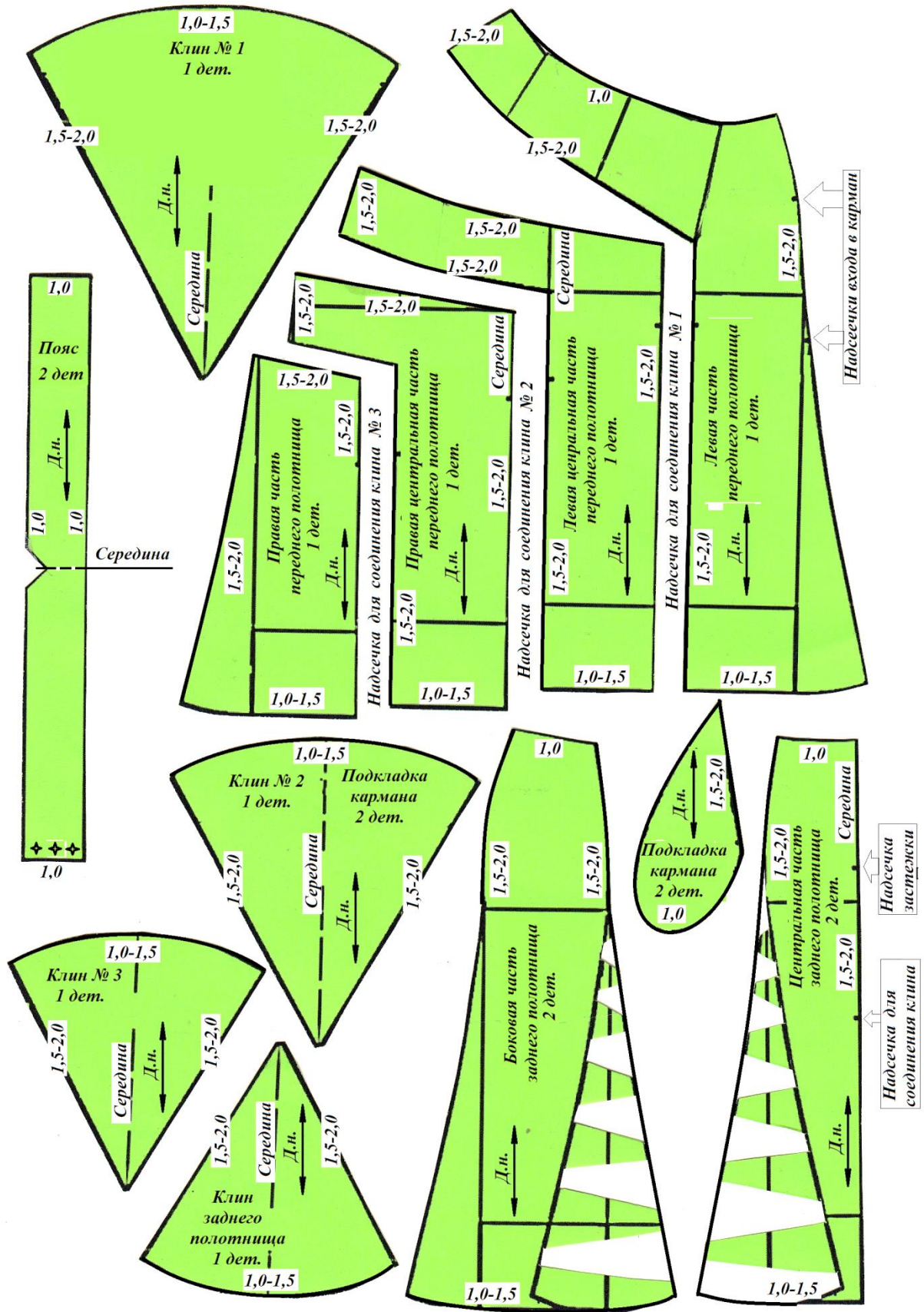
**Карта пооперационного контроля. 9 класс.
«Моделирование юбки»**

№ п/п	Критерии оценивания	Баллы	Баллы по факту
	Нанесение новых линий фасона и надписей на чертеже основы платья	6	
1	Уточнение длины юбки в соответствии с эскизом и с техническим описанием модели	0,5	
2	Оформление рельефных швов переднего полотнища	2	
3	Оформление рельефных швов заднего полотнища. Работа с талиевой вытачкой на заднем полотнище (надписи)	1	
4	Работа с талиевыми вытачками на переднем полотнище (надписи)	1	
5	Оформление расширения по боковым швам	0,5	
6	Оформление расширения по рельефным швам заднего полотнища	0,5	
7	Оформление линии низа по месту расширения	0,5	
	Построение дополнительных декоративных деталей и нанесение линий для построения вспомогательных деталей	3	
8	Нанесение на чертеж контуры подкладки кармана	1	
9	Построение пояса	0,5	
10	Построение клиньев «годе» переднего и заднего полотнищ	1	
11	Построение клиньев «годе» заднего полотнища	0,5	
	Подготовка выкроек платья к раскрою	11	
12	Выполнение полного комплекта лекал	1	
13	Правильное моделирование деталей (соответствие модели и описанию, соблюдение масштаба и пропорций): - деталей переднего полотнища (2 балла); - деталей заднего полотнища (1,5 балла); - клиньев переднего полотнища (1 балл); - клина заднего полотнища (0,5 баллов); - подкладок кармана (1 балл); - пояса (1 балл);	7	
14	Название деталей	0,5	
15	Наличие контрольных линий и меток: - долевы нити на деталях, сгибы деталей, линии середины (0,5 балла); - наличие надсечек, местоположение петель (пуговиц) (1 балл)	1,5	
16	Припуски на обработку каждого среза	0,5	
17	Аккуратность выполнения моделирования	0,5	
	Итого	20	

Карта контроля практического задания по моделированию с нанесенными линиями фасона изделия и необходимыми надписями (для жюри)



Готовые выкройки модели – результат моделирования (образец для жюри).



Перв. примен.

Стр. №

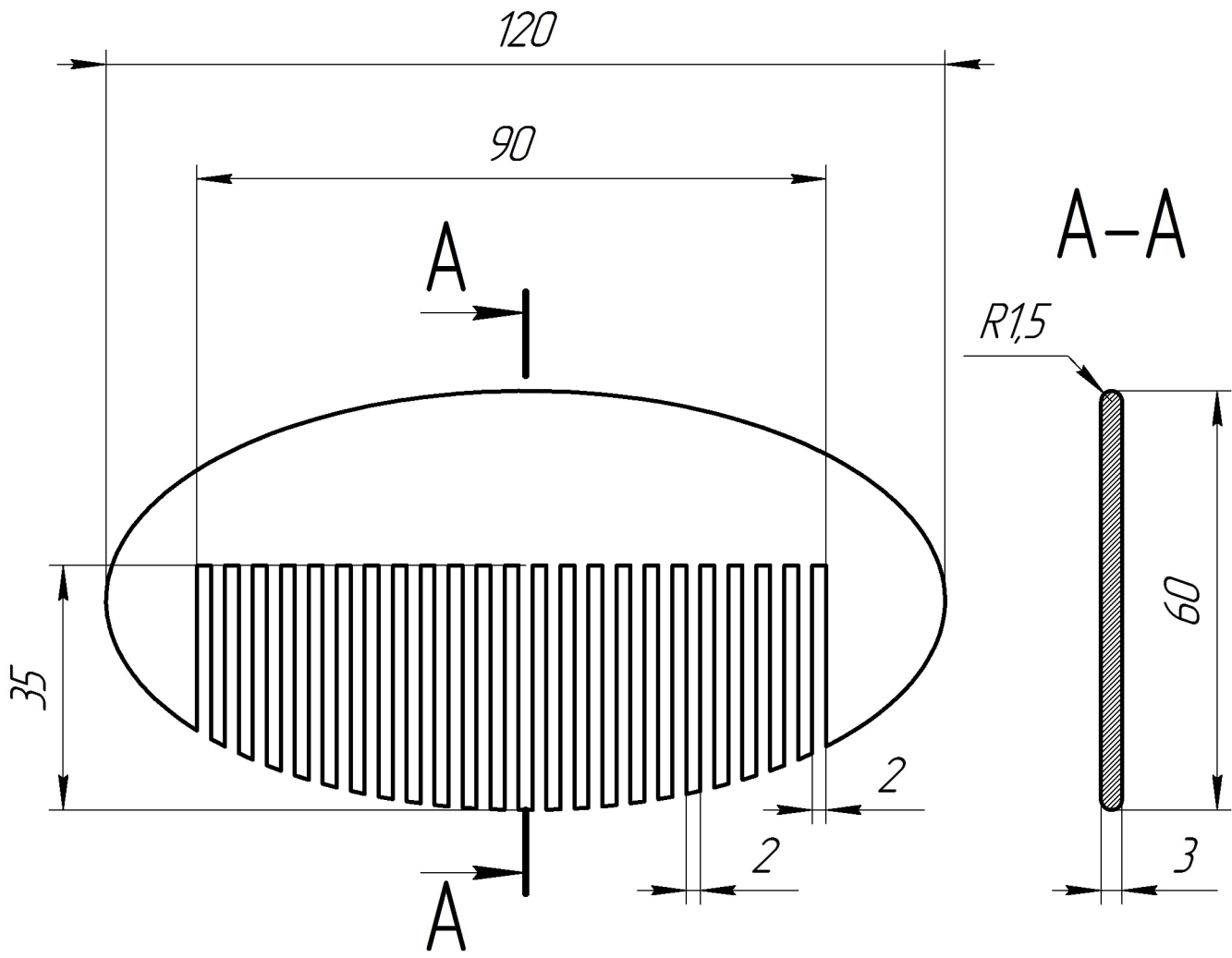
Подп. и дата

Изм. № д.д.д.

Взам. инв. №

Подп. и дата

Изм. № подл.



Изм.	Лист	№ докум.	Подп.	Дата
Разраб.				
Пров.				
Т.контр.				
И.контр.				
Утв.				

Гребешок

АБС 0804Т ТУ 2214-019-002 03521-96

Лит.	Масса	Масштаб
	0,01	1:1
Лист	Листов	1