

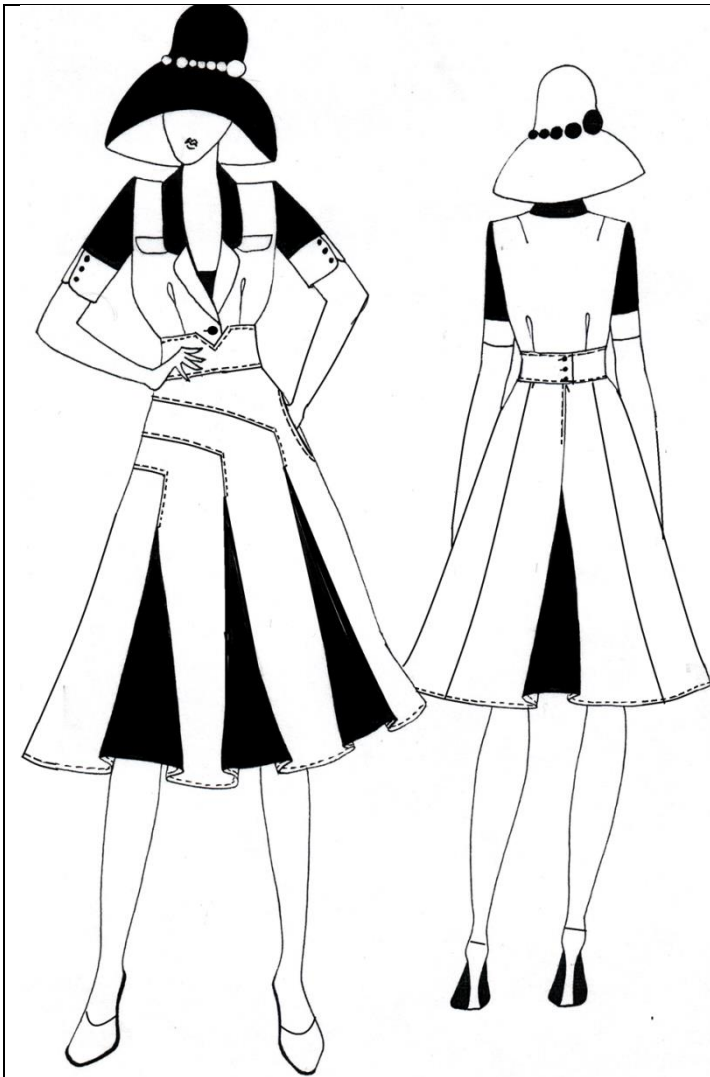
Практическое задание по моделированию. 9 класс. _____

«Моделирование юбки с клиньями «годе»»

Задание:

1. Внимательно прочитайте описание модели и рассмотрите эскиз. Не забудьте про дополнительные отделочные и (или) вспомогательные детали, с помощью которых декорировано изделие или обработаны края деталей.
2. Найдите различия с базовой конструкцией юбки (см. лист «Базовый чертеж основы прямой юбки для моделирования»).
3. В соответствии с эскизом нанесите новые линии фасона в соответствии с рисунком, соблюдая пропорции. Обозначьте ваши действия по моделированию на чертеже основы юбки на листе «Контроль практического задания». *Используйте для этого слова, значки, стрелки, список и т.д.*
4. Перенесите линии фасона на шаблон из цветной бумаги (чертеж на стр. 2 можно использовать для разрезания).
5. Изготовьте из цветной бумаги (стр.4) детали выкройки для раскладки на ткани.
6. Аккуратно наклейте выкройки *всех деталей* на лист «Результат моделирования».
7. На всех деталях кроя должно быть:
наименование детали, положение середины и сгиба, расположение долевой нити, конструктивные линии, положение надсечек, величина припусков швов, количество деталей.

Эскиз	Описание модели
--------------	------------------------



Юбка из плательной ткани с расширением от линии бедер в боковых швах и в рельефных швах заднего полотнища, длиной ниже колена.

Пояс - притачной широкий фигурной формы, застегивающийся на уровне середины заднего полотнища на 3 обметанные петли и три пуговицы.

В левом боком шве внутренний карман.

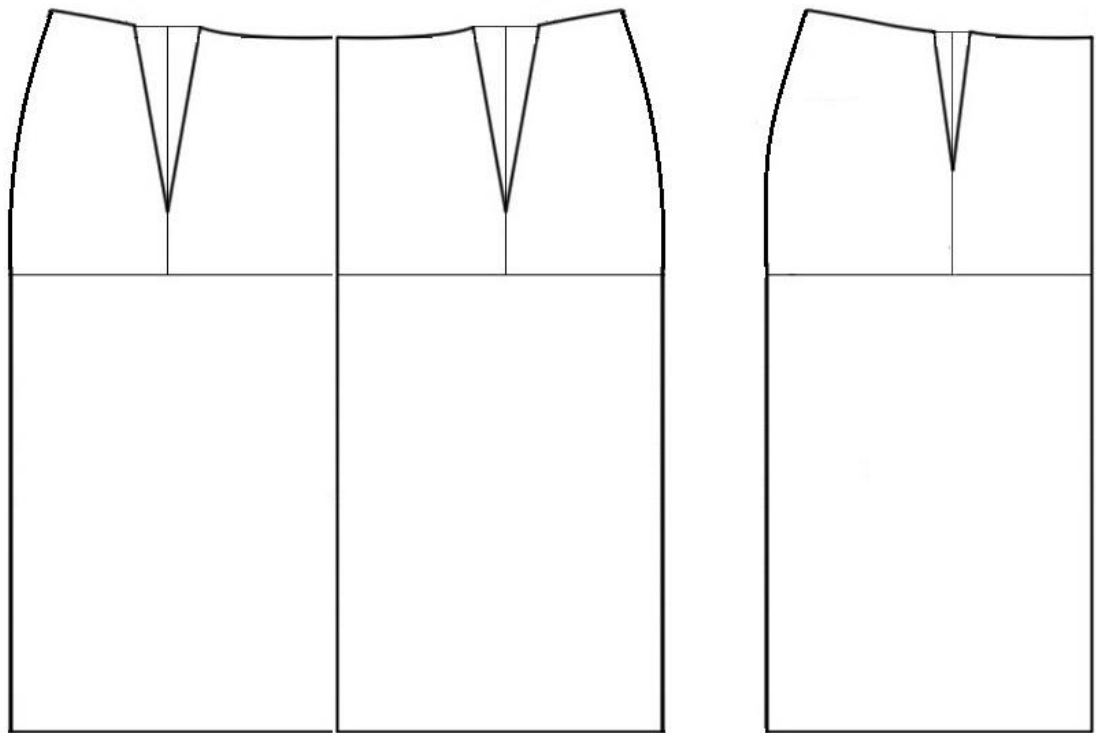
Переднее полотнище - с тремя ассиметричными рельефными швами фигурной формы, параллельными друг другу. Во всех рельефных швах - клинья «годе» разной длины и имеющих форму $1/6$ солнца.

Заднее полотнище - со средним швом и с рельефными швами. В среднем шве - клин «годе», имеющий форму $1/6$ солнца.

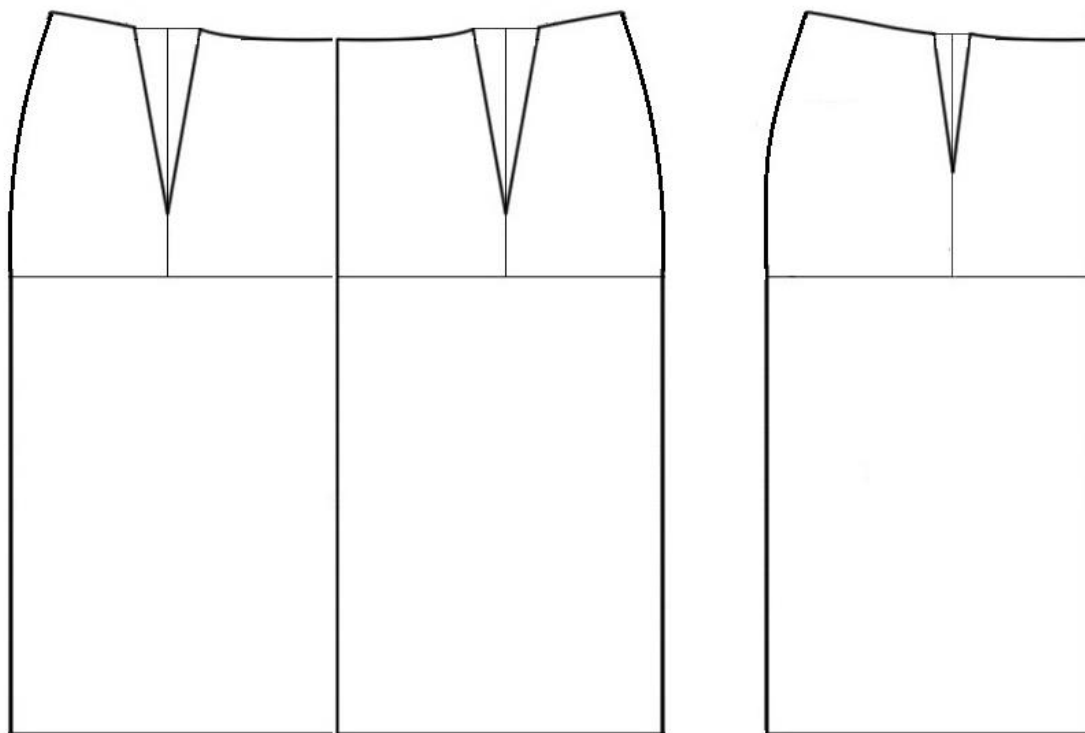
В среднем шве заднего полотнища застежка на тесьму «молния».

Клинья выполнены из отделочной плательной ткани.

Базовый чертеж основы прямой юбки для моделирования.



Контроль практического задания «Моделирование юбки».
Нанесение линий и необходимых надписей для моделирования
чертежа основы юбки.



Результат моделирования (приклеить готовые выкройки модели).

«Моделирование юбки»

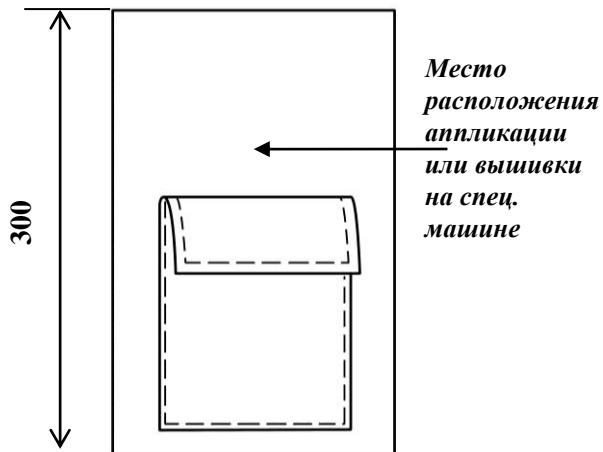
№ п/п	Критерии оценивания	Баллы	Баллы по факту
	Нанесение новых линий фасона и надписей на чертеже основы платья	6	
1	Уточнение длины юбки в соответствии с эскизом и с техническим описанием модели	0,5	
2	Оформление рельефных швов переднего полотнища	2	
3	Оформление рельефных швов заднего полотнища. Работа с талиевой вытачкой на заднем полотнище (надписи)	1	
4	Работа с талиевыми вытачками на переднем полотнище (надписи)	1	
5	Оформление расширения по боковым швам	0,5	
6	Оформление расширения по рельефным швам заднего полотнища	0,5	
7	Оформление линии низа по месту расширения	0,5	
	Построение дополнительных декоративных деталей и нанесение линий для построения вспомогательных деталей	3	
8	Нанесение на чертеж контуры подкладки кармана	1	
9	Построение пояса	0,5	
10	Построение клиньев «годе» переднего и заднего полотнищ	1	
11	Построение клиньев «годе» заднего полотнища	0,5	
	Подготовка выкроек платья к раскрою	11	
12	Выполнение полного комплекта лекал	1	
13	Правильное моделирование деталей (соответствие модели и описанию, соблюдение масштаба и пропорций): - деталей переднего полотнища (2 балла); - деталей заднего полотнища (1,5 балла); - клиньев переднего полотнища (1 балл); - клина заднего полотнища (0,5 баллов); - подкладок кармана (1 балл); - пояса (1 балл);	7	
14	Название деталей	0,5	
15	Наличие контрольных линий и меток: - долевые нити на деталях, сгибы деталей, линии середины (0,5 балла); - наличие надсечек, местоположение петель (пуговиц) (1 балл)	1,5	
16	Припуски на обработку каждого среза	0,5	
17	Аккуратность выполнения моделирования	0,5	
	Итого	20	

9 класс. «Обработка накладного кармана с отворотом»

Перед началом работы внимательно прочтите задание, изучите объект труда, наличие материалов и приспособлений для работы, предоставленное в аудитории оборудование.

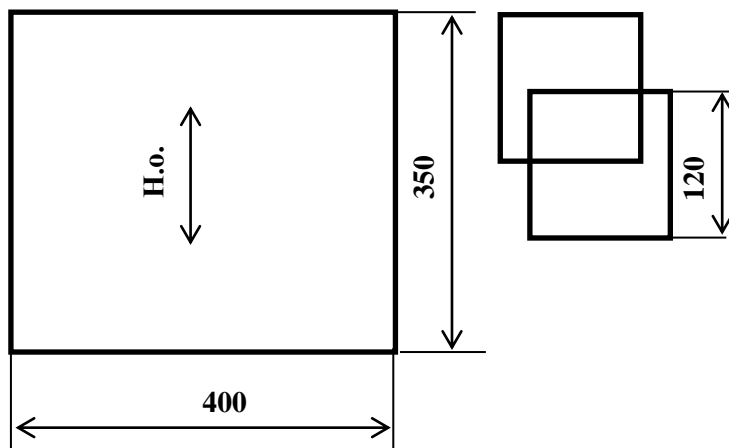
Задание:

Выполните обработку накладного кармана с отворотом на макете детали детской одежды с наличием в конструкции изделия аппликации или вышивки на спец. машине. Дополните оформление кармана и основной детали элементами декора из предложенных материалов и с использованием различных возможностей швейных машин.

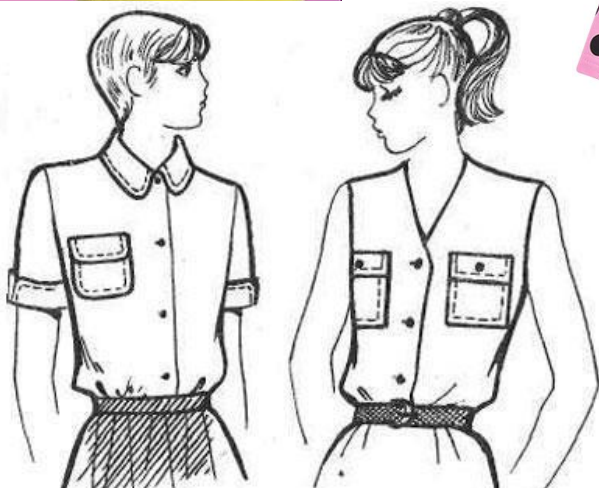


Материалы:

1. Лоскут ткани – 350 мм X 400 мм.
2. Тонкий фетр – 120 мм X 120 мм (2 лоскута).
3. Элементы декора.



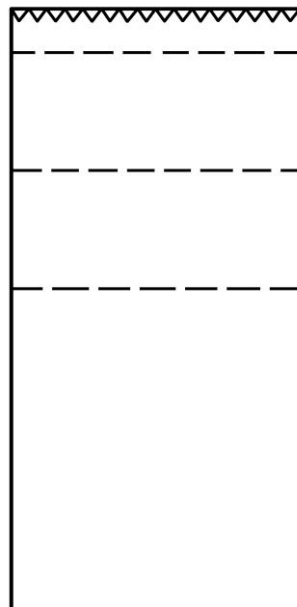
На готовой одежде всех ассортиментных групп карманы несут двойную нагрузку — функциональную и декоративную. Их назначение на детской одежде имеет и чисто утилитарное значение. В карманы можно положить всё что угодно: маленькую игрушку, ключик, конфету, носовой платок, т.д. Накладной карман с отворотом, пожалуй, единственный карман, на котором можно проявить свою бурную фантазию. Ни один другой карман не позволит вам этого сделать. Дерзайте и у вас всё получится!



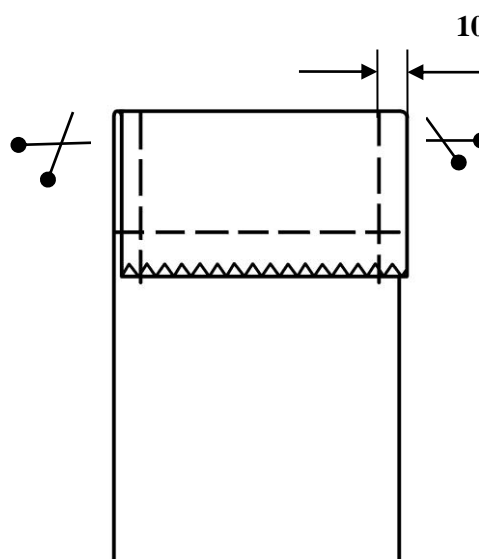
Технологическая карта изготовления кармана

Описание операции	Графическое изображение
<p>1. Внесите в конструкцию изделия аппликацию или вышивку на спец. машине. Продумайте декор (отделку) основной детали и кармана. При необходимости выполните эскиз.</p> <p>В качестве технологической обработки декора вы можете выбрать как ручной способ отделки, так и машинный. Используйте имеющиеся в швейных машинах декоративные строчки или мотивы для вышивания в специальных вышивальных машинах, представленных в аудитории. От места расположения аппликации (вышивки) элементов отделки, возможно, поменяется порядок выполнения работы. По ходу работы Ваши первоначальные идеи могут измениться. Не задерживайтесь на этом этапе!</p>	<p><i>Место для вашего эскиза</i></p>
<p>2. Произведите разметку. Размеры основной детали 300 мм X 210 мм (300 мм по долевой нити). Размеры готового кармана 150 мм X 130 мм. Величина отворота (цельнокроеного откидного клапана) в готовом виде 55 мм. При необходимости подготовьте выкройки. Для выполнения выкройки кармана и аппликации используйте пустой лист на стр. № 6.</p>	
<p>3. Произведите раскрой всех деталей изделия, соблюдая направление долевой нити и заданные параметры. Сделайте припуски на обработку боковых и нижнего срезов кармана 10 мм.</p>	
<p>4. На выкроенной детали кармана прямыми сметочными стежками наметьте центральную линию клапана и линии отворотов клапана.</p>	

5. Обработайте верхний срез выкроенной детали кармана зигзагообразной строчкой.



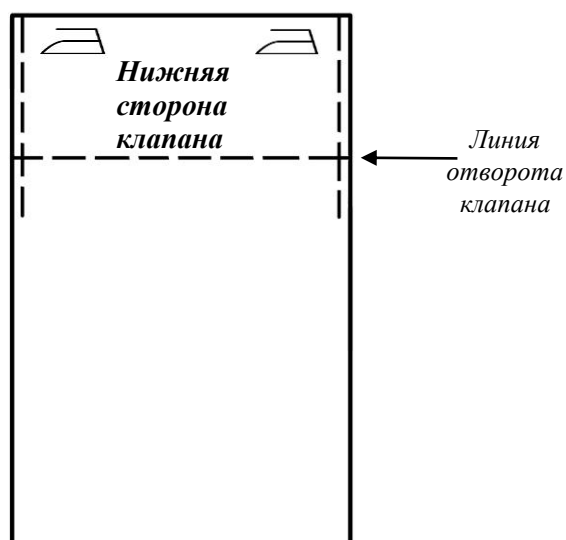
6. Перегните деталь по центральной линии клапана лицевой стороной внутрь, совмещая линии отворотов клапана. Сколите, сметайте и обтачайте торцевые края клапана. Ширина шва обтачивания 10 мм.



7. Нити наметывания удалите. Срежьте излишки ткани в уголках.

8. Выверните клапан, выправьте хорошо все швы.

9. Выметайте швы обтачивания с помощью прямых стежков, располагая шов обтачивания точно на сгибе. Строчку выметывания ведите по нижней стороне клапана. Слегка проутюжьте. Удалите швы выметывания. Проутюжьте ещё раз.



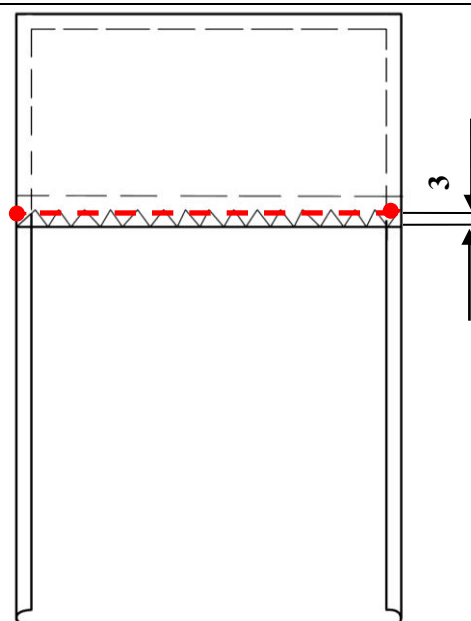
10. Перегните клапан по линии отворота. Зафиксируйте утюгом линию отворота по намеченным линиям.



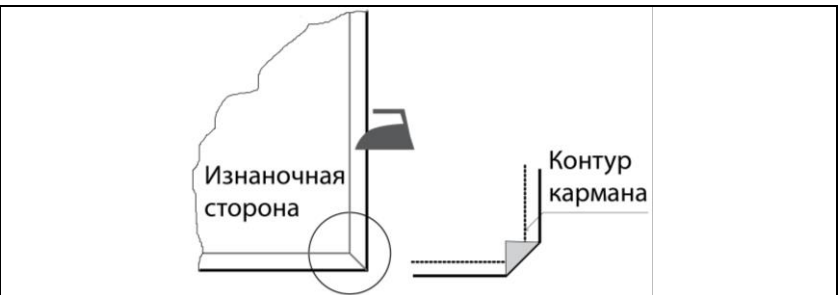
11. Проложите отделочную строчку по сторонам клапана. Ширина шва 5 мм. Прокладывайте строчку по верхней стороне клапана, с закрепками возле контрольных точек.



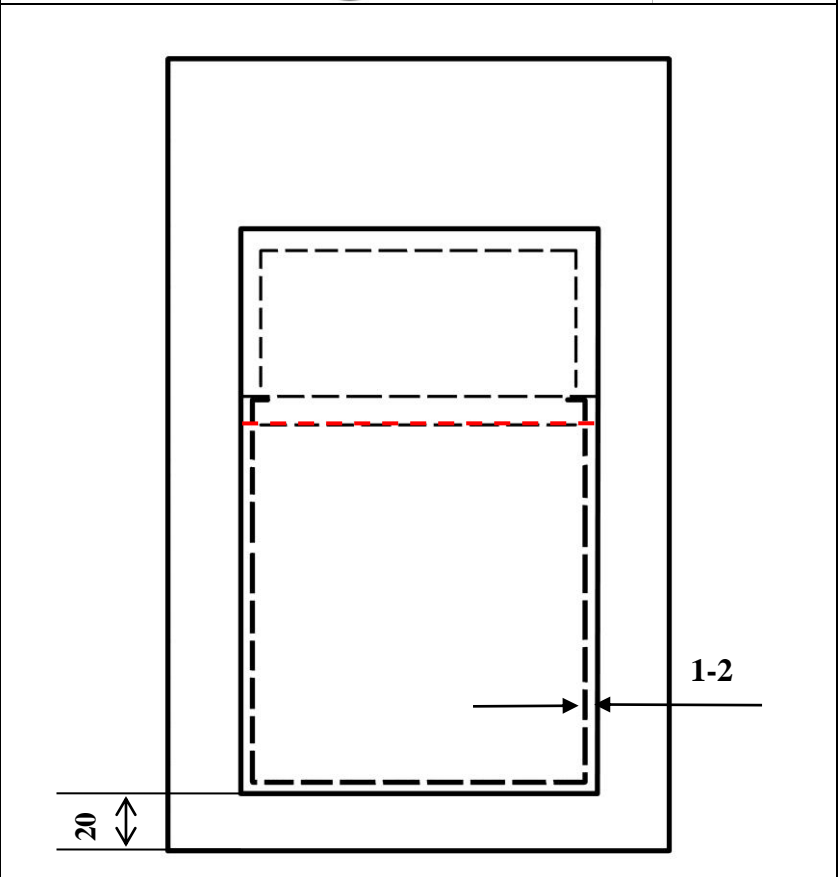
12. Прикрепите строчкой настрачивания край кармана с зигзагообразной строчкой. Ширина шва 3 мм.



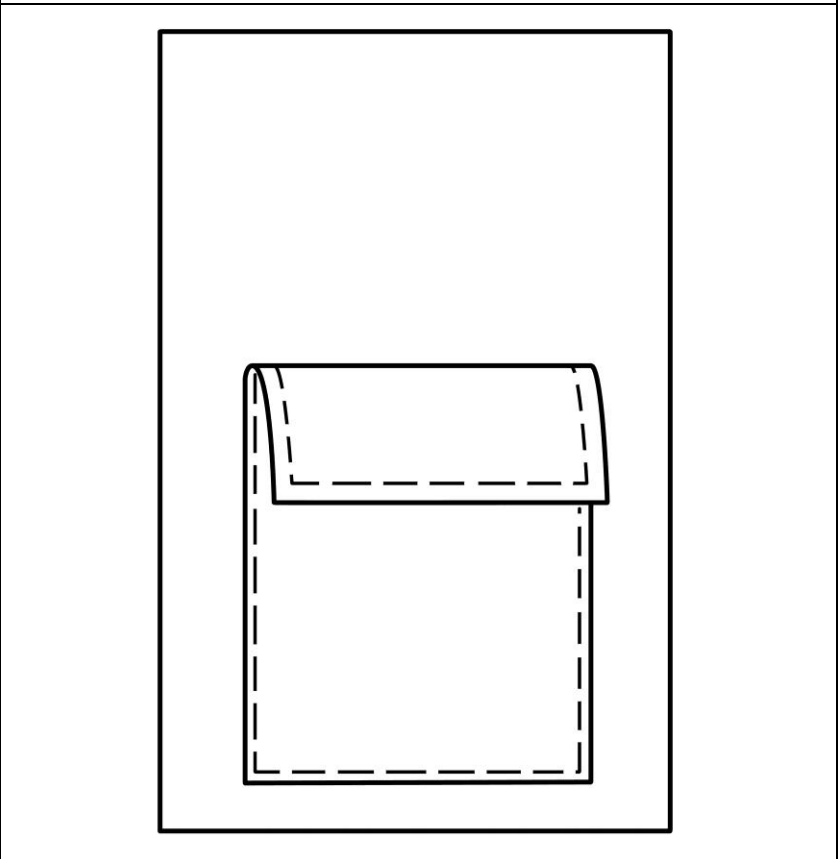
13. Подогните по линиям контура кармана боковые и нижний срезы. Аккуратно оформите уголки кармана «конвертиком», как показано на схеме. Приутюжьте. Заметайте припуски.



14. Произведите разметку расположения кармана на основной детали. Приколите, наметайте карман на основную деталь согласно разметке. Настрочите в край, с закрепками. Ширина шва 1-2 мм. Нити наматывания удалите. Выполните ВТО готового кармана.



15. Клапан отогните. Проутюжьте.



16. Выполните декорирование предложенного изделия, аппликацию (вышивку), если вы к этой работе ещё не приступали. Обратите внимание на возможности швейных машин, выбирайте легкие в исполнении, но эффектные способы отделки. Проведите окончательную влажно-тепловую обработку изделия.

Лист для выполнения выкройки кармана, выкройки аппликации

Карта пооперационного контроля
«Обработка накладного кармана с отворотом»

№ п/п	Критерии оценки	Баллы	По факту
	Технические условия на изготовление изделия	14	
1	Все детали выкроены и прикреплены с учетом направления нити основы (да/нет)	1	
2	Размеры готового кармана 150 мм X 130 мм ±4 мм, величина клапана 55 мм (да/нет)	2	
3	Качество зигзагообразной строчки (да/нет)	1	
4	Качество строчки настрачивания края кармана с зигзагообразной строчкой (3 мм±1)	1	
5	Симметричность углов кармана (да/нет)	1	
6	Качество высеченных и выправленных углов на клапане (их ВТО) (да/нет)	1	
7	Качество торцевых срезов клапана (швы обтачивания выметаны на ребро) (да/нет)	1	
8	Ширина отделочной строчки по клапану (5 мм±1 мм)	1	
9	Качество отделочной строчки по карману (в край, 1-2 мм, строчка ровная по всему периметру) (да/нет)	1	
10	Качество крепления кармана к основной детали (правильное - по линии отворота, симметричное, с наличием закрепок в виде буквы «Г», оптимальная длина всех закрепок 5-7 мм ±1 мм) (да/нет)	2	
11	Расположение кармана на основной детали согласно предложенной разметке (да/нет)	1	
12	Качество окончательной влажно-тепловой обработки (да/нет)	1	
	Характер оформления макета детали детской одежды с карманом	6	
13	Наличие в конструкции изделия аппликации (машиной вышивки) (да/нет)	1	
14	Грамотное и уместное композиционное решение в предложенной в работе аппликации (машиной вышивки); согласованность с размерами всей работы. Наличие определённой «смысловой идеи оформления», характерной для детской одежды (да/нет)	2	
15	Оригинальное использование декоративных машинных строчек в обработке изделия (да/нет)	1	
16	Наличие и целесообразность дополнительных декоративных элементов (да/нет)	1	
17	Внешний вид (цветовая гамма кружева...тесьмы...лент, пайеток, бусин, пуговиц; аккуратность выполненной работы, в том числе и качество изнаночной стороны) (да/нет)	1	
	Итого:	20	

Особые замечания: _____

Отметка о несоблюдении безопасных приемов труда: _____

Отметка об отсутствии правильной организации рабочего места и формы: _____

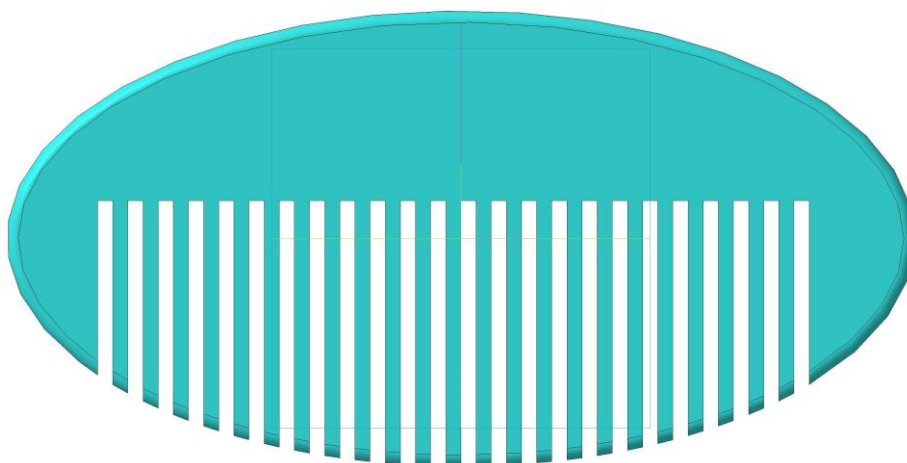
**Практическое задание для регионального этапа Всероссийской олимпиады школьников по технологии 2018 года
(номинация «Культура дома и декоративно-прикладное творчество»)
(номинация «Техника и техническое творчество»)**

**по 3Dмоделированию
9 класс _____**

Задание:

разработать и распечатать на 3D принтере прототип изделия –

Гребешок



Размеры: Ширина – 120 мм, высота – 60 мм, толщина - 3 мм, высота центрального зуба – 35 мм, толщина зуба – 2 мм, расстояние между зубьями – 2 мм, края скруглить.

Порядок выполнения работы:

- разработать эскиз прототипа с указанием основных размеров и параметров;
- выполнить технический рисунок прототипа с использованием одной из программ: Blender; GoogleSketchUp; Maya; SolidWorks; 3DS Max или Компас 3DLT с учетом всех необходимых параметров для создания 3D модели;
- сохранить технический рисунок прототипа с названием **zadanie_номер участника_rosolimp**;
- перевести технический рисунок в формат .stl ;
- выбрать настройки печати с заполнением 50% и распечатать прототип на 3 D принтере;
- выполнить чертеж в 1 главном виде и 1 разрез;
- оформить чертеж в соответствии с ГОСТ;
- эскиз прототипа и сам прототип под вашим номером сдать членам жюри.

Рекомендации:

1. Разработать 3D модель в любом 3D редакторе, например: Blender, Google SketchUp, AutoCad, 3DS Max, SolidWorks ит.п..

При разработке 3D модели, необходимо учитывать ряд требований к ней:

- А. При разработке любой 3D модели в программе следует размещать деталь на ее наибольшем из плоских оснований, поскольку принтер наращивает модель снизу вверх.
- Б. Не допускается отсутствие целостности сетки модели, рваная топология. Модель, состоящая из нескольких объектов должна быть соединена в общую топологическую сетку, путем применение булеиновых операций или инструментов ретопологии, встроенных в программы 3D-моделирования.
- В. Расположение частей модели не должно противоречить законам физики. 3D принтер не способен корректно распечатать абсолютно любую модель, и чем понятнее форма, тем ближе к задуманному будет результат печати.
- Г. Не допускается чрезмерная или недостаточная детализация модели. Следует учитывать, что при масштабировании модели часть деталей может быть утрачена ввиду технических возможностей принтера.
- Д. Не допускаются пустотелые модели. У всех элементов модели должна быть толщина, либо оно должны быть замкнуты. Модели должны быть твердотельными.
- Е. Не допускается наложение и взаимопроникновение полигонов друг в друга. В случае необходимости подобных решений следует использовать изменение структурной сетки.
- Ж. Не допускается отсутствие касательных граней и поверхностей – расположенные слишком близко границы слипнутся ввиду технологических особенностей печати. Следует соблюдать дистанцию минимум 100 микрон ($1 \text{ мкм} = 0,001 \text{ мм} = 0,0001 \text{ см}$)
2. Экспортировать итоговый результат в формат для 3D-печати — .stl;
 3. Открыть .stl файл в программе управления 3D-принтером (зависит от модели 3D-принтера). Выбрать настройки печати.
 4. Напечатать модель.
 5. Выполнить чертеж в 1 главном виде и 1 разрез.
 6. Оформить чертеж в соответствии с ГОСТ.

Критерии оценивания практической работы по 3D моделированию

1	Умение создания трехмерной модели в виде эскиза	2	
	Работа в 3D редакторе	7	
2	Скорость выполнения работы: - не уложились в отведенные 3 часа (0 баллов) - уложились в отведенные 3 часа (2 балла); - затратили на выполнение задания менее 2,5 часов (3 балла).	3	
3	Знание базового интерфейса работы с графическим 3D-редактором (степень самостоятельности изготовления модели): - требуются постоянные пояснения при изготовлении модели (2 балла); - нуждаются в пояснении последовательности работы, но после объяснения самостоятельно выполняют работу (2 балла); - самостоятельно выполняют все операции при изготовлении модели (3 балла).	3	
4	Точность моделирования объекта	1	
	Работа на 3D принтере*	8	
5	Сложность выполнения работы (конфигурации).	4	
6	Уровень готовности 3D-модели для подачи на 3D принтер - не готова совсем (0 баллов); - готова, но не экспортирована в формат для 3D-печати — .stl (не уложилась в заданное время) (2 балла); - полностью готова и экспортирована в формат для 3D-печати — .stl (4 балла).	4	
	Оценка готовой модели	18	
7	Модель в целом получена (требует серьезной доработки, требует незначительной корректировки, не требует доработки- законченная модель).	3	
8	Сложность и объем выполнения работы.	3	
9	Творческий подход	2	
10	Оригинальность решения	2	
11	Внешнее сходство с эскизом.	2	
12	Соответствие теме задания	2	
13	Композиционное решение	2	
14	Рациональность технологии и конструкции изготовления	2	
15	Выполнение чертежа	5	
	Итого	40	

Члены жюри:

**Практическое задание для регионального этапа Всероссийской олимпиады школьников по технологии 2017/2018 учебного года
(номинация «Культура дома и декоративно-прикладное творчество»)
(номинация «Техника и техническое творчество»)**

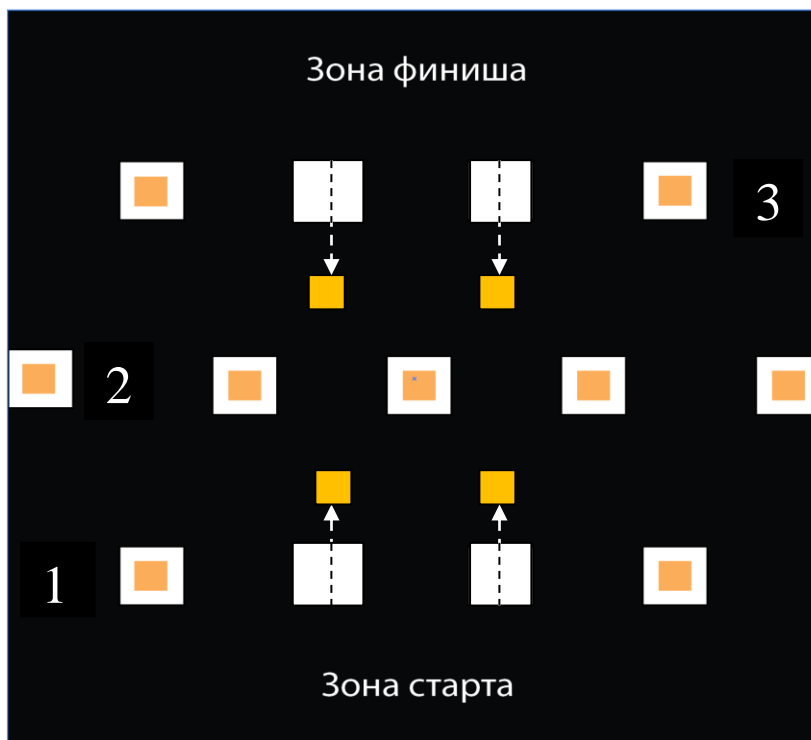
9 класс

Движение и навигация робота по полю с препятствиями

Материалы и инструменты: Образовательный робототехнический набор, по техническим характеристикам позволяющий выполнить задание (например: Амперко, Pioneer, или другие), ноутбук с программным обеспечением (например: Arduino Software (IDE), или другие, совместимые с используемым конструктором) для программирования робота. набор мини отверток, гайки и винты М3*15мм, кабель питания от батарейки марки Крона, батарейка марки Крона

Задача: начертить блок-схему, построить и запрограммировать робота, который:

- стартует из «Зоны старта»
- передвигает два контейнера из первого ряда, так чтобы проекция контейнера была вне зоны белого квадрата;
- перемещается между контейнерами в «Зону финиша»;
- передвигает два контейнера из третьего ряда, так чтобы проекция контейнера была вне зоны белого квадрата;
- финиширует в «Зоне финиша».



Требования к роботу:

1. До начала практического тура все части робота должны находиться в разобранном состоянии (все детали отдельно). При сборке робота можно пользоваться только предоставленными инструкциями.
2. До начала практического тура из микроконтроллера робота должны быть выгружены все программы.
3. Все элементы робота, включая контроллер, систему питания, должны находиться на роботе.
4. Робот должен быть автономным, т.е. не допускается дистанционное управление роботом.
5. В конструкции робота может быть использован только один контроллер.
6. Количество двигателей и датчиков в конструкции робота не ограничено.
7. Размеры робота не должны превышать 140*140*140 мм.
8. При зачетном старте робот должен быть включен вручную по команде члена жюри, после чего в работу робота нельзя вмешиваться.

Карта контроля

№ п/п	Критерии оценки	Кол-во баллов	Кол-во баллов, выставленных членами жюри	Номер участника
1.	Разработка блок-схемы робота	3		
2.	Время сборки и наладки робота	2		
3.	Качество сборки конструкции и программирования робота	8		
4.	Робот полностью покинул стартовую зону	2		
5.	Робот полностью передвинул контейнер из первого ряда таким образом, чтобы проекция контейнера была вне зоны белого квадрата *	10 (5×2)		
6.	Робот полностью передвинул контейнер из третьего ряда таким образом, чтобы проекция контейнера была вне зоны белого квадрата *	10 (5×2)		
7.	Робот финишировал в зоне финиша после выполнения всего задания	5		
	Максимальный балл	40		

* за неполное перемещение контейнера (проекция контейнера частично или полностью в зоне белого квадрата) – до 3 баллов

Председатель:

Члены жюри: