

ВСЕРОССИЙСКАЯ ОЛИМПИАДА ШКОЛЬНИКОВ  
ПО ФИЗИКЕ 2017–2018 УЧ. Г.

ШКОЛЬНЫЙ ЭТАП

9 класс

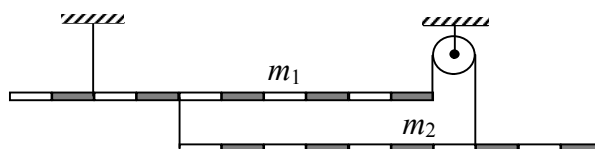
Задача 1

Саша, Коля и Дима приняли участие в соревнованиях по бегу на дистанцию  $L = 200$  м. На старте друзья располагались на соседних дорожках. Саша, стартовавший на первой дорожке, финишировал первым через  $t = 40$  с, а Дима на третьей дорожке отстал от победителя на  $\Delta t = 10$  с. Определите скорость Коли на второй дорожке, если известно, что в момент финиша Саши все три бегуна располагались на одной прямой. Скорости бега спортсменов можно считать постоянными на всей дистанции, а беговую дорожку прямой.

Максимум за задачу – 10 баллов.

Задача 2

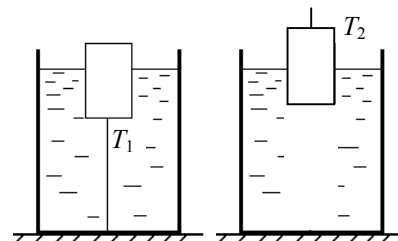
Система, состоящая из двух однородных стержней разной плотности, находится в равновесии. Масса верхнего стержня  $m_1 = 3,6$  кг. Трение пренебрежимо мало. Определите, при какой массе  $m_2$  нижнего стержня возможно такое равновесие.



Максимум за задачу – 10 баллов.

Задача 3

Тело, привязанное нитью ко дну сосуда, погружено в жидкость на  $2/3$  своего объема. Сила натяжения нити при этом равна  $T_1 = 12$  Н. Для того чтобы вынуть это тело из жидкости на  $2/3$  объема, нужно отвязать тело ото дна и приложить к нему сверху направленную вертикально вверх силу  $T_2 = 9$  Н. Определите отношение плотностей жидкости и тела.



Максимум за задачу – 10 баллов.

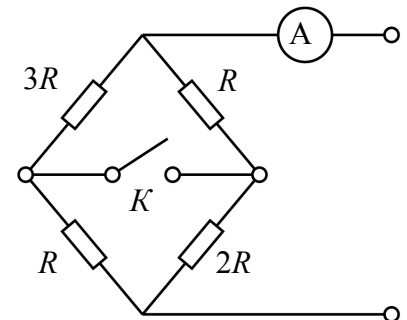
#### Задача 4

Для поддержания в доме постоянной температуры  $T = +20\text{ }^\circ\text{C}$  в печку всё время подкладывают дрова. При похолодании температура воздуха на улице понижается на  $\Delta t = 15\text{ }^\circ\text{C}$ , и для поддержания в доме прежней температуры приходится подкладывать дрова в 1,5 раза чаще. Определите температуру воздуха на улице при похолодании. Какая температура установилась бы в доме, если бы дрова подкладывали с прежней частотой? Считайте, что мощность передачи теплоты от комнаты к улице пропорциональна разности их температур.

*Максимум за задачу – 10 баллов.*

#### Задача 5

Во сколько раз изменятся показания идеального амперметра при замыкании ключа, если на входные клеммы участка цепи подаётся постоянное напряжение?



*Максимум за задачу – 10 баллов.*

Всего за работу – 50 баллов.