

Критерии оценивания практической работы по 3D моделированию

	Критерии оценивания	Рекомендуемые баллы	Баллы участника
1	Знание базового интерфейса работы с графическим 3D-редактором (степень самостоятельности изготовления модели): - самостоятельно выполняют все операции при изготовлении модели (4 балла); - участнику требуются эпизодические подсказки по работе редактора, но после объяснения самостоятельно выполняют работу (2 балла); - участник постоянно задавал вопросы по работе с программой моделирования при изготовлении модели (0 баллов)	4	
2	Технические требования	14	
	Патрон может удерживать любое сверло (Ø 3-5 мм) – 2 балла Патрон может удерживать не любое сверло (Ø 3-5 мм) – 1 балл Патрон не может удерживать сверло – 0 баллов	2	
	Патрон имеет насечки для удобства удержания – 2 балла	2	
	Держатель перемещается по всей длине, вращая стержень дрели – 2 балла Держатель вращается, но не обеспечивает вращение дрели – 1 балл Держатель не может перемещаться – 0 баллов	2	
	Держатель имеет насечки для удобства удержания – 2 балла	2	
	Держатель имеет эргономичную форму, отличную от примера - 1 балл	1	
	Шляпка вращается относительно винта (основы) – 1 балла Шляпка не слетает – 1 балла	2	
	Гайка-патрон и стержень-основа имеют резьбу для надежной фиксации патрона – 2 балла	2	
	Шляпка (задняя часть) имеет эргономичную форму - 1 балл	1	
3	Сложность выполнения (конфигурация, технические решения, количество и трудоемкость использованных инструментов САПР)	2	
4	Командный код для принтера для печати модели в программе – слайсере (например CURA или иной) - Gcode получен, учтены все рекомендации настройки печати, сделаны скриншоты (4 балла), - Gcode получен, не учтены настройки (2 балла), - Gcode не получен, подготовка не выполнена (0 баллов).	4	
5	Эффективность применения при 3d печати подложки и поддержек	2	

	(оптимальность использования или неиспользования)		
6	Скорость выполнения работы: - Затратили на выполнение задания менее 2,5 часов (4 балла). - Распечатка завершена в 3 часа (2 балла); - Печать не уложилась в отведенные 3 часа (0 баллов)	4	
7	Модель в целом получена (факт распечатки детали) - Гайка-патрон получен (1 балл) - Стержень-основа получен (1 балл) - Держатель получен (1 балл) - Шляпка (задняя часть) получена (1 балл)	4	
Графическое оформление проекта			
8	Рабочий эскиз на бумажном носителе На эскизе на бумажном носителе изображены на все необходимые детали (1 балл) На эскизе на бумажном носителе выдержаны пропорции между деталями (1 балл) Детализация достаточна для последующего моделирования (1 балл)	3	
9	Чертеж в электронном виде выполнен - Имеется необходимое количество видов (1 балл) - Имеется аксонометрия (0.5 балла) - Проставлены все необходимые размеры (0.5 балла) - Имеется продольный разрез (0.5 балла) - Чертеж оформлен (рамка, надпись) (0.5 балла)	3	
	Итого	40	

ПК.01.00 СБ

Перф. примен.

Справ. №

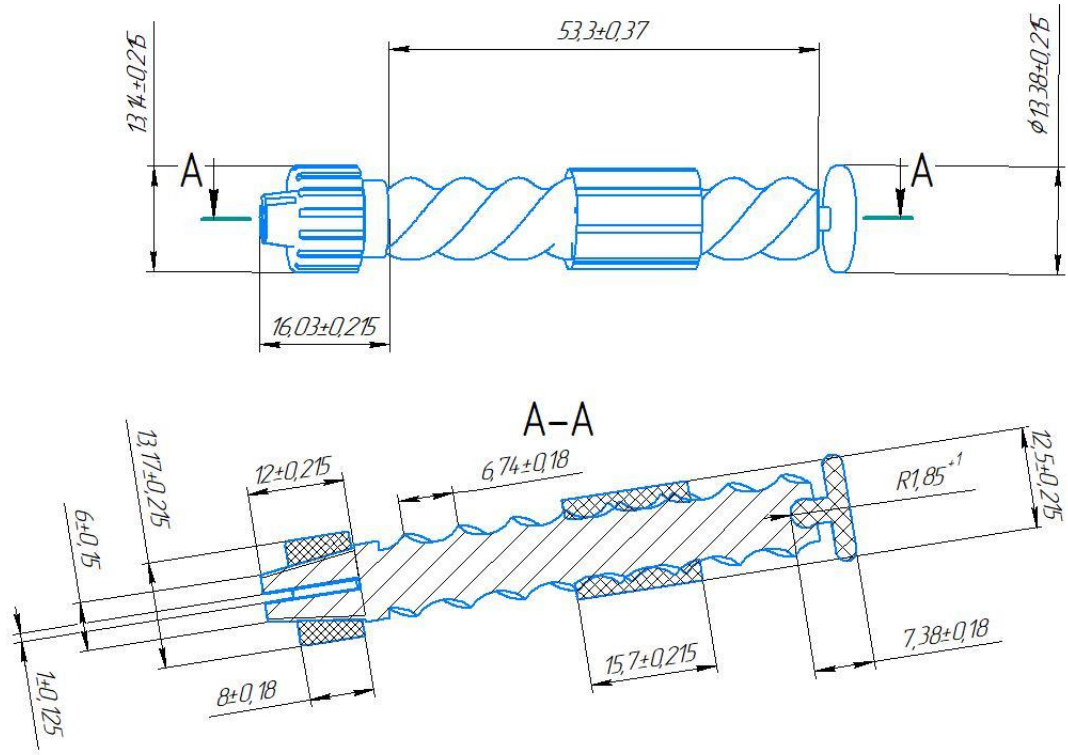
Подп. и дата

Инв. № дубл.

Взам. инв. №

Подп. и дата

Инв. № дубл.



Изм.	Лист	№ докум.	Подп.	Дата
Разраб.				
Проб.				
Т.контр.				
Н.контр.				
Утв.				

ПК.01.00 СБ		
Лист	Масса	Масштаб
1	0,03	2:1
Лист	Листов	1

Ручная дрель

Копировал

Формат А3

