

**Практическое задание для заключительного этапа
Всероссийской олимпиады школьников по технологии 2019 года
(номинация «Культура дома и декоративно-прикладное творчество»)
(номинация «Техника и техническое творчество»)
по 3D моделированию
11 класс.**

Задание: разработать, подготовить для печати и распечатать на 3D принтере прототип изделия «*Ручная дрель*».

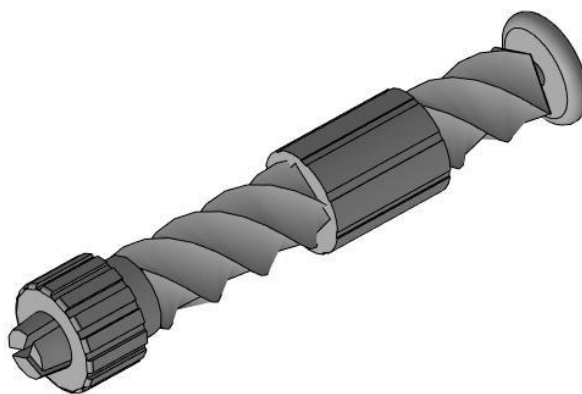


Рисунок 1. «Ручная дрель».

Размеры: Фактический размер изделия в собранном виде не более (длина, ширина, высота) - 80x20x20мм. При проектировании необходимо учитывать рабочее поле принтера.

Рекомендации:

В конструкции «*Ручной дрели*» нужно обязательно предусмотреть подвижные соединения.

При разработке рекомендуется учесть погрешность печати, предусмотреть зазоры между подвижными частями. Для уточнения зазоров и усадки рекомендуется напечатать пробник (например, пластина, с отверстиями разных размеров).

Оптимальное время разработки от 15 до 30 минут.

Порядок выполнения работы:

- на бумажном носителе разработать эскиз прототипа с указанием габаритных размеров.
- выполнить электронную 3D-модель прототипа с использованием одной из программ: SketchUp, Компас 3D, Autodesk Inventor, Autodesk Fusion 360 и т.п.;
- сохранить файл проекта в формате среды разработки в указанной папке (на сетевом диске) с названием `zadanie_номер участника_rosolimp` в формате STEP;
- создать сборочную модель изделия (если используемое ПО позволяет сделать это);
- перевести электронные 3D-модели деталей изделия в формат .stl ;
- подготовить модель для печати на 3D-принтере в слайсере (CURA или иной), выставить необходимые настройки печати в соответствии с выданным листом параметров печати и сохранить файл с названием `zadanie_номер участника_rosolimp` в формате программы - слайсера;
- выполнить скриншоты проекта в слайсере, сохранив в ту же папку (они должны показывать верные настройки печати);
- оформить чертеж (изображение модели) максимально приближенный к требованиям ГОСТ и ЕСКД в необходимом количестве взаимосвязанных проекций, с проставленными размерами, осевые линии и т.д.;
- сдать членам жюри эскиз прототипа (выполненный от руки), файлы 3D-модели в форматах .step, .stl, проект в формате слайсера, электронные чертежи в формате pdf. для распечатки (распечатку осуществляют жюри).

Рекомендации:

При разработке 3D модели, необходимо учитывать ряд требований к ней:

А. При подготовке задания на печать в программе-слайсере любой 3D модели следует размещать деталь на оптимальной плоскости основания.

Б. Не допускается отсутствие целостности сетки модели, рваная топология.

В. Необходимо учитывать минимальные допустимые толщины элементов детали, а также возможную усадку конечного изделия.

Г. При подготовке задания на печать следует задать оптимальные параметры качества и заполнения модели в соответствии с конструктивными свойствами изделия и времени, отведенного на выполнение задания.

Перечень сдаваемой отчетности:

1. Эскиз «от руки» на бумажном носителе
2. Электронную 3D-модель - сохранить файл проекта в формате среды разработки в указанной папке (на сетевом диске) с названием `zadanie_номер участника_rosolimp` и в формате STEP
3. Скриншоты проекта в слайсере
4. Электронные чертежи в формате pdf
5. Напечатанное изделие

ПК.01.00 СБ

Перв. примен.

Справ. №

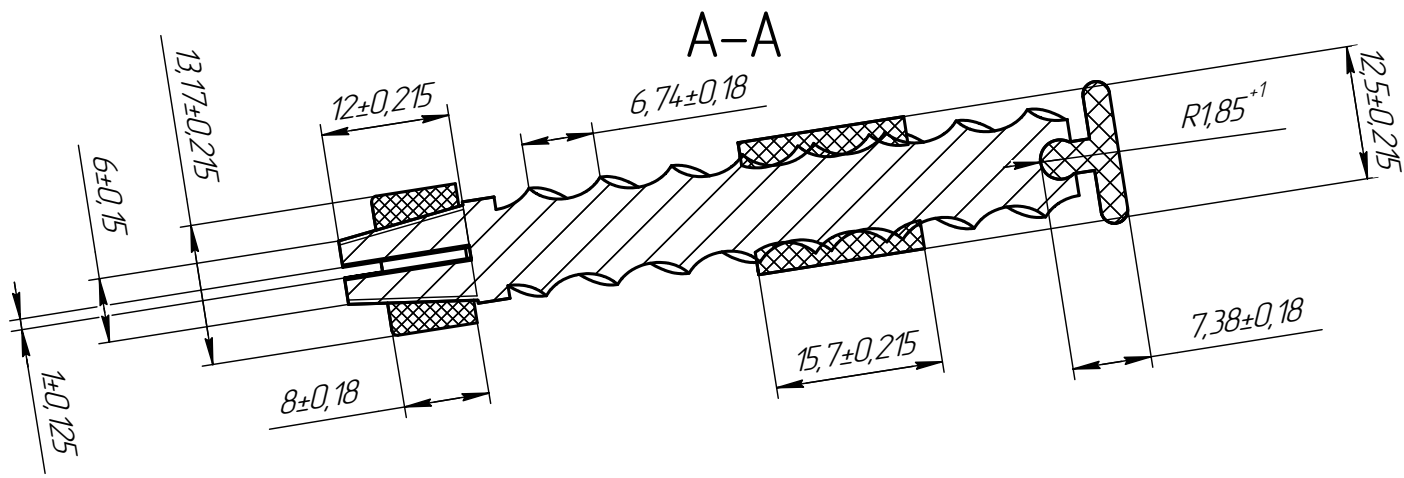
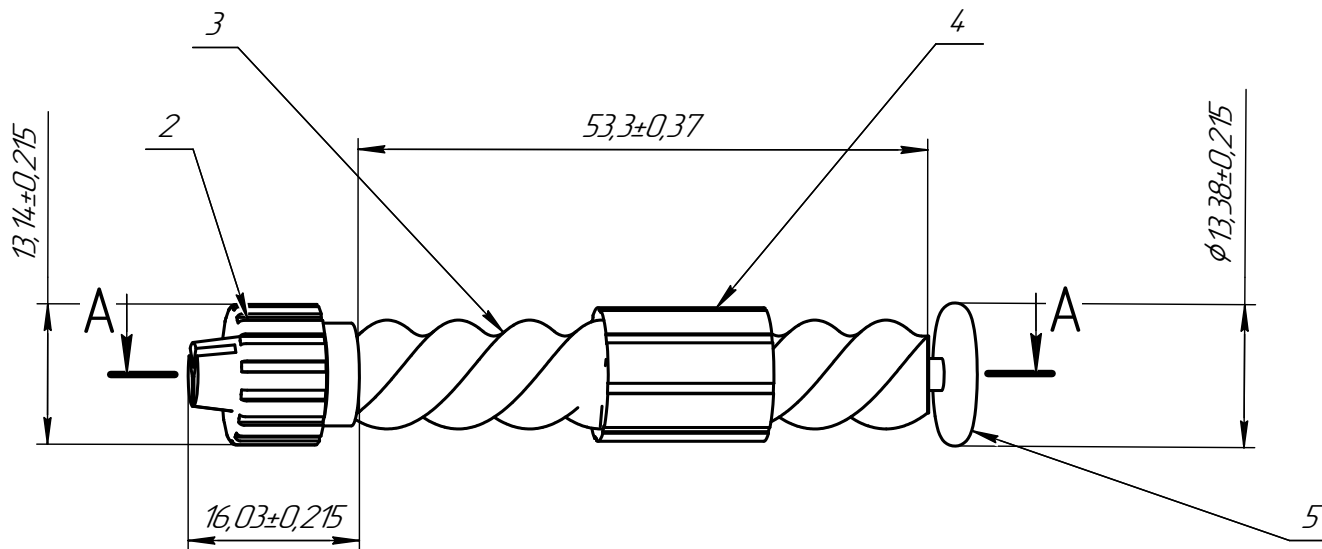
Подп. и дата

Изм. № докум.

Взам. инв. №

Подп. и дата

Изм. № подл.



				ПК.01.00 СБ			
Изм./Лист	№ докум.	Подп.	Дата	Ручная дрель	Лист	Масса	Масштаб
Разраб.						0,03	2:1
Проб.					Лист	Листов	1
Т.контр.							
И.контр.							
Утв.							

