



ВСЕРОССИЙСКАЯ ОЛИМПИАДА ШКОЛЬНИКОВ
ПО ХИМИИ 2019–2020 уч. г.
МУНИЦИПАЛЬНЫЙ ЭТАП
10 КЛАСС

Общие указания: если в задаче требуются расчёты, они обязательно должны быть приведены в решении. Ответ, приведённый без расчётов или иного обоснования, не засчитывается.

Задание 1. Реакция между газами

Смесь оксида азота(II) и азота общим объёмом 60 мл смешали с 50 мл воздуха, после окончания реакции объём полученной смеси составил 100 мл. Затем к полученной смеси добавили ещё 100 мл воздуха. Окончательный объём смеси составил 185 мл. Все объёмы измерены при одних и тех же условиях (температуре и давлении).

1. Приведите уравнение реакции.
2. Определите объёмы газов в исходной смеси.
3. Определите объёмы газов в смеси после первого смешивания с воздухом.
4. Определите объёмы газов в смеси после второго смешивания с воздухом.

При решении задачи приведите необходимые рассуждения и расчёты, считая, что воздух состоит только из азота и кислорода в объёмном соотношении 4 : 1.

Задание 2. Неорганическая «угадайка»

На суспензию бинарного соединения **A** в эфире подействовали хлоридом алюминия массой 26,7 г. Получили раствор вещества **B** и осадок соли **C** массой 25,5 г. При взаимодействии **B** с водой в соотношении 1 : 4 образуется соль **D** и выделяется водород количеством вещества, равным количеству вещества воды. При взаимодействии **B** с соляной кислотой в соотношении 1 : 4 образуются соль **C**, хлорид алюминия, и выделяется водород количеством вещества, равным количеству вещества хлороводорода. При нагревании **B** в кислороде образуются вещество **E** и вода. Известно, что все вещества **A**, **B**, **C**, **D** и **E** содержат в своём составе один и тот же одновалентный металл, а **B** не содержит хлора.

1. Определите вещества **A**, **B**, **C**, **D** и **E**, укажите их формулы и названия.

Ответ подтвердите рассуждениями и расчётами.

2. Напишите уравнения всех перечисленных реакций.



Задание 3. Анализ смеси по продуктам сгорания

При сгорании смеси двух органических соединений **A** и **B** образуются только углекислый газ и вода. Общая масса продуктов сгорания составляет 24,0 г, а массовая доля углерода в смеси продуктов равна 15 %. В промышленности из соединения **A** получают соединение **B**.

1. Установите качественный состав исходной смеси.
2. Вычислите массы соединений **A** и **B**, если известно, что массовая доля водорода в их смеси составляет 15,0 %.
3. Приведите уравнения реакций, лежащих в основе промышленного получения соединения **B** из соединения **A**. Укажите условия проведения этих реакций.

Задание 4. Малорастворимая соль

В школьной таблице растворимости солей, кислот и оснований в воде все соединения натрия и калия хорошо растворимы в воде. Однако, существуют соли этих металлов, которые обладают низкой растворимостью. Одной из таких солей является соль **X**.

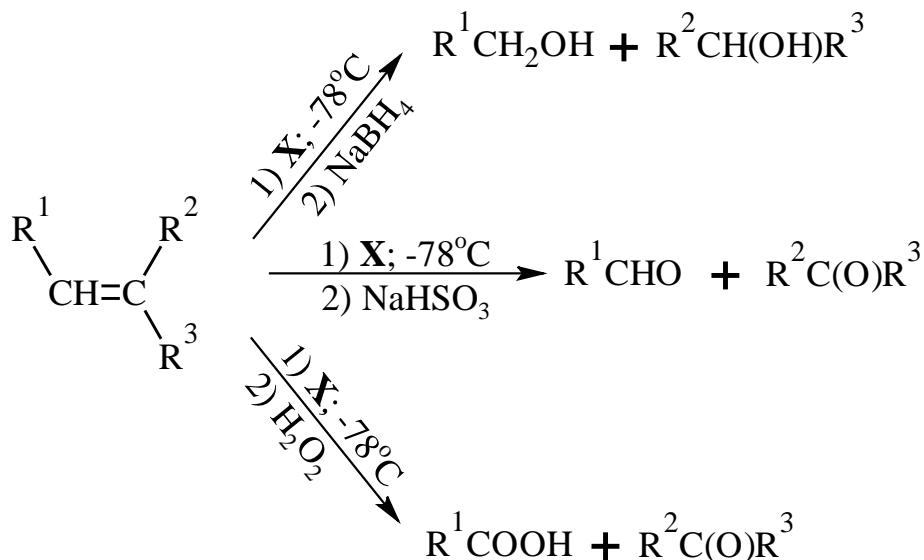
Для получения соли **X** 1,000 г металла **M** сожгли при 300 °С в избытке хлора (*реакция 1*). Образовавшиеся красно-коричневые кристаллы аккуратно растворили в воде и добавили к концентрированному раствору соли **Y** (*реакция 2*). Выпадающую в осадок соль **X** отфильтровали, высушили и взвесили. В итоге получили 2,492 г.

1. Рассчитайте состав соли **Y**, если дополнительно известно, что при добавлении к 1,49 г соли **Y** избытка раствора нитрата серебра выпадает 2,87 г белого творожистого осадка (*реакция 3*).
2. Определите металл **M** и соль **X**, если содержание неметалла в соли **X** равно 43,83 %.
3. Напишите уравнения реакций 1–3.
4. Напишите уравнение реакции растворения металла **M** в царской водке, если в качестве одного из продуктов образуется кислота **Z**, в составе которой присутствует анион соли **X**.



Задание 5. Полезный газ

Газ **X** находит широкое применение в органическом синтезе. Одна из областей его применения – окислительная деструкция алкенов по двойной связи. Продукты реакции зависят от последующей обработки промежуточного продукта. Ниже представлена схема синтезов на основе газа **X**:



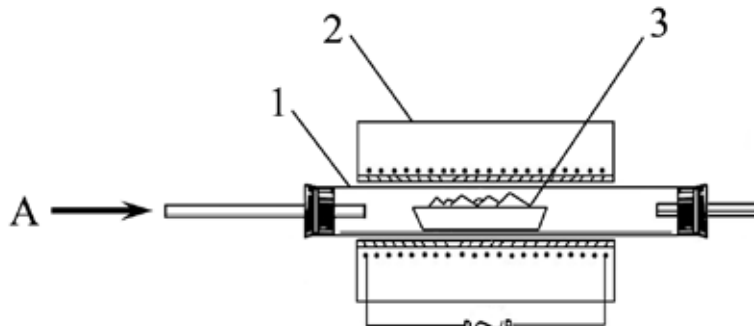
1. Определите газ **X**, если его плотность при н.у. равна 2,143 г/л. Приведите структурную формулу газа **X**.
2. Реакция алкенов с газом **X** часто применяется для установления их строения. В таблице ниже представлены продукты взаимодействия алкенов с газом **X**. Приведите структурные формулы всех зашифрованных веществ.

Алкен	Основной(ые) продукт(ы) реакции		
	1) X ; -78°C 2) NaBH ₄	1) X ; -78°C 2) NaHSO ₃	1) X ; -78°C 2) H ₂ O ₂
Бутен-2	C ₂ H ₅ OH	A ₁	A ₂
B	C ₂ H ₅ OH + (CH ₃) ₂ CHOH	A ₁ + B ₁	A ₂ + B ₁
C	C ₁	C ₂	HOOC(CH ₂) ₄ COOH



Задание 6. Синтез и свойства неорганического вещества

В термостойкую трубку (на рис. показана цифрой 1) поместили керамическую лодочку с металлическим калием (3). В эту же трубку подавали газ А. Известно, что газ А входит в состав земной атмосферы и поддерживает горение.



С помощью электронагревателя (2) трубку (1) нагрели, калий воспламенился и сторел ослепительным пламенем. По окончании реакции из лодочки (3) извлекли продукт реакции – соединение В оранжево-жёлтого цвета.

Вещество В реагирует с газом С, при этом образуется карбонат калия и выделяется газ А. На 2 объёма газа С, вступившего в реакцию, выделяется 3 объёма газа А.

Если на вещество В подействовать концентрированной серной кислотой, то выделяется газ D. Этот газ собрали в колбу и плотно закрыли. Через некоторое время в колбе обнаружили только газ А, а газа D в ней не осталось.

1. Определите вещества А, В, С и D.

2. Напишите уравнения следующих реакций: взаимодействие газа А с калием в трубке (3); взаимодействие соединения В с газом С, В с концентрированной серной кислотой.

3. Где и с какой целью применяется реакция взаимодействия вещества В с газом С?

4. Объясните тот факт, что в плотно закрытой колбе с газом D остаётся только газ А. Приведите соответствующее уравнение реакции. Как изменяется давление газа в этой колбе?

5. Реакция вещества В с порошком алюминия протекает очень бурно, сопровождается взрывом. Предложите возможное уравнение данной реакции.

