

Код _____

Всероссийская олимпиада школьников

Региональный этап

2019 – 2020 уч. год

Технология

Направление «Техника, технологии и техническое творчество»

Задания теоретического тура

9 класс

Уважаемый участник!

**ПЕРЕД ВЫПОЛНЕНИЕМ ЗАДАНИЯ
ВНИМАТЕЛЬНО ПРОЧИТАЙТЕ ИНСТРУКЦИЮ.**

1. На выполнение всех заданий I тура отводится 2 часа (120 минут).
2. Объём работы 26 заданий. Каждый правильный ответ на задания с 1 по 25 оценивается по 1 баллу. Задание 26 оценивается в 10 баллов.
3. Максимальная общая сумма баллов за решение всех заданий – 35.
4. Для ответа используйте полученные Вами листы ответов.
5. Персональные данные запишите только на титульном листе, остальные листы, на которых вы будете писать ответы на задачи, не подписывайте.
6. Ответы пишите авторучкой с синей или черной (гелиевой) пастой (чернилами).
7. Черновики не проверяются и не оцениваются.
8. Задача участника - внимательно ознакомиться с предложенными заданиями и выполнить их в строгом соответствии с формулировкой.

Код _____

Общая часть

1. В какой из отраслей изготавливаются орудия труда и рабочие машины?
Выберите один правильный ответ.

- а – в сельском хозяйстве;
- б – в машиностроении;
- в – в химической промышленности;
- г – в теплоэнергетике.

ОТВЕТ: _____

2. Накачка в газовых лазерах может производиться вследствие...
Выберите один правильный ответ.

- а – химической реакции;
- б – воздействия мощного источника света;
- в – электрического разряда;
- г – перехода электрона с одного типа полупроводника на другой.

ОТВЕТ: _____

3. Как называется творческая деятельность, направленная на формирование и упорядочение предметно-пространственной среды, на достижение единства её функциональных и эстетических аспектов?

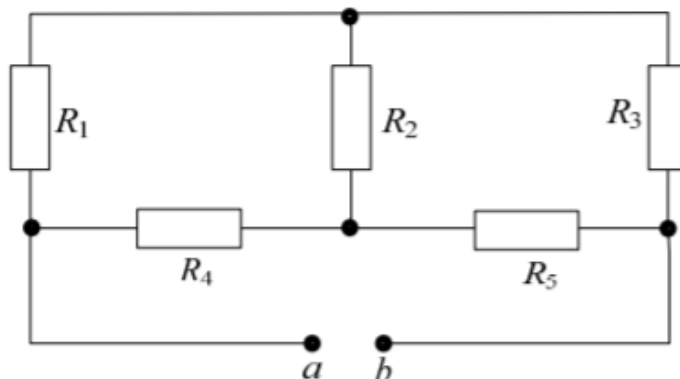
Выберите один правильный ответ.

- а – дизайн;
- б – конструирование;
- в – культура труда;
- г – эргономика.

ОТВЕТ: _____

Код _____

4. В схеме, приведенной ниже, определите эквивалентное сопротивление, если $R_1 = 1 \text{ Ом}$, $R_2 = 4 \text{ Ом}$, $R_3 = 12 \text{ Ом}$, $R_4 = 2 \text{ Ом}$, $R_5 = 4 \text{ Ом}$.



РЕШЕНИЕ: _____

5. Какая из форм организации предпринимательской деятельности предусматривает наименьший риск для участвующего гражданина (физического лица)?

Выберите один правильный ответ.

- а – общество с ограниченной ответственностью;
- б – индивидуальное предприятие;
- в – полное товарищество;
- г – общество с дополнительной ответственностью.

ОТВЕТ: _____

6. Что измеряют в горизонтальной плоскости проекций:

Выберите один правильный ответ.

- а – длину—высоту;
- б – длину—ширину;

Код _____

в – ширину—высоту;

г – высоту—длину—ширину;

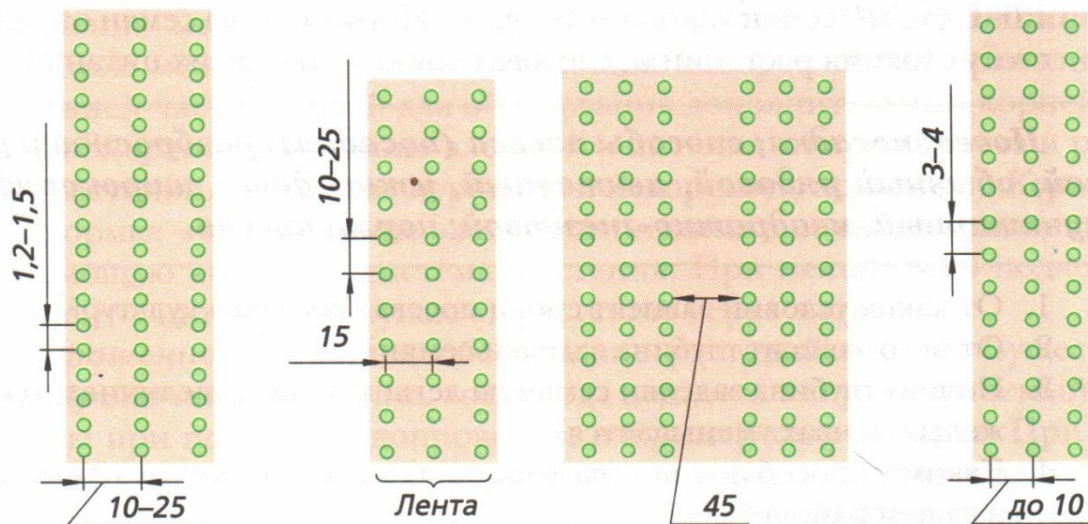
д – высоту.

ОТВЕТ: _____

7. Схемы способов посева культурных растений.

Найдите соответствия между рисунком и способом посева. Внесите в таблицу соответствующие номера.

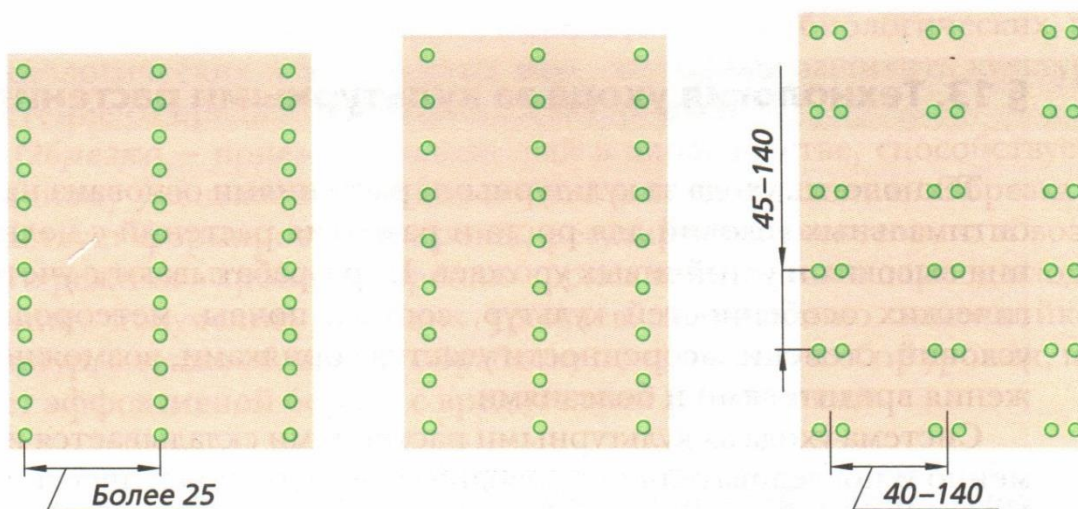
1. – ленточный, 2. – обычный рядовой, 3. – узкорядный, 4. – квадратно-гнездовой, 5. – широкорядный, 6. – пунктирный.



а

б

в



г

д

е

Код _____

ОТВЕТ:

а	б	в	г	д	е

8. Новые профессии появляются почти каждый день, а старые теряют актуальность или же трансформируются во что-то совершенно новое. Новые рабочие поколения профессий смогут правильно и рационально развивать навыки для необходимой адаптации в будущем. Ниже вам представлен список профессий, которые исчезнут до 2030 года, и новых профессий, которые появятся после 2030 года. Распределите их в таблицу.

а – дублер/каскадер;

б – инфостилист

в – IT-медик;

г – куратор коллективного творчества;

д – референт;

е – системный администратор.

ОТВЕТ:

Устареваяющие профессии	Профессии будущего

9. Определите экономическую целесообразность закупки комплектующих от оптового поставщика на основе следующих данных:

- количество необходимых к выпуску изделий – 2000 шт.;
- количество комплектующих, необходимых для производства единицы изделия, – 30 шт.;
- стоимость производства одного комплектующего (с учетом расходов на организацию собственного производства) – 100 руб.;
- сумма собственных средств предприятия – 1800000 руб.;
- стоимость единицы комплектующего у посредника – 900 руб.;
- расходы на доставку комплектующих от посредника в расчете на 1 км – 5 руб./шт.;
- расстояние до посредника – 50 км.

Код _____

РЕШЕНИЕ: _____

Специальная часть

10. Назовите три примера неразборных соединений конструкционных материалов.

ОТВЕТ: _____

11. Назовите два вида станков, в которых главная подача - это вращение режущего инструмента.

ОТВЕТ: _____

12. Опишите полный технологический процесс изготовления отверстия в металлической пластине с габаритными размерами 100 x 100 x 2 мм.

ОТВЕТ: _____

Код _____

13. Приведите два примера многолезвийного режущего инструмента.

ОТВЕТ: _____

14. Какая технология изготовления изделий сложных форм из металлов (сплавов) характеризуется наименьшими потерями материала? Укажите один вариант ответа.

ОТВЕТ: _____

15. Назовите три примера цветных металлов.

ОТВЕТ: _____

16. Укажите, чем руководствуется в первую очередь инженер-конструктор при выборе материала для изготовления изделия ?

ОТВЕТ: _____

17. Укажите минимум два материала, из которых изготавливают электрические провода и цепи, и почему?

ОТВЕТ: _____

18. Как называются технологии послойного нанесения материалов при создании изделия?

ОТВЕТ: _____

19. Назовите три примера использования лазерных технологий при металлообработке.

Код _____

ОТВЕТ: _____

20. Назовите три вида отходов, которые можно использовать для производства энергии.

ОТВЕТ: _____

21. Укажите три опасных последствия вырубki лесов.

ОТВЕТ: _____

22. Укажите два примера использования лазерных технологий в бытовой технике.

ОТВЕТ: _____

23. Укажите диапазон содержания углерода в инструментальной стали ?

ОТВЕТ: _____

24. Для снятия стружки с древесины применяют различные инструменты и приспособления:

Выберите один или несколько правильных ответов

1. Сверло;
2. Наждачную бумагу шлифовальную;
3. Столярный угольник;
4. Токарную стамеску.

ОТВЕТ: _____

Код _____

25. Дайте определение главной (экономической) функции предпринимательской деятельности ?

ОТВЕТ: _____

Материальное оснащение теоретического тура: циркуль, линейка, карандаш, ластик.

26. Творческое задание

Разработайте кольцо для игры «Накинь кольцо» (Рис. 1.)

Технические условия:

1. Вам необходимо из фанеры 120 x 120 x 4 мм изготовить кольцо.
2. Составьте эскиз кольца (ГОСТ 3.1128-93 Правила выполнения эскизов) по следующим габаритным размерам:
 - 2.1. Наружный диаметр кольца 80 мм, внутренний - 50 мм.
3. Перечислите все технологические операции, применяемые при изготовлении данного изделия, по порядку их выполнения.

-
-
4. Перечислите оборудование, инструменты и приспособления, применяемые для изготовления данного изделия.

-
-
5. Укажите вид декоративной отделки готового изделия

Примечание. Учитывается вид декоративной отделки и дизайн готового изделия.



Рис. 1. Оснастка для игры «Накинь кольцо»