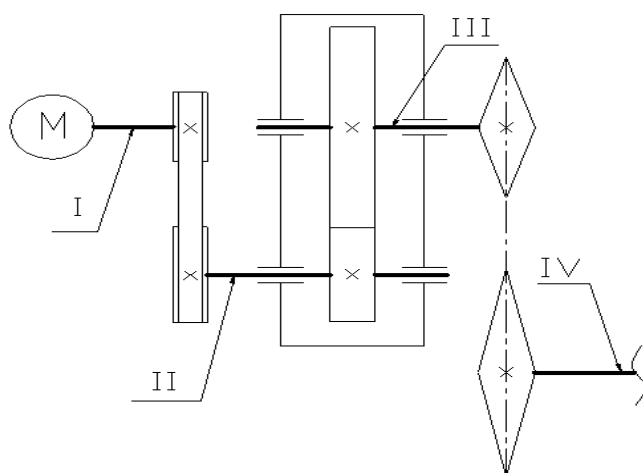


ВСЕРОССИЙСКАЯ ОЛИМПИАДА ШКОЛЬНИКОВ
ПО ТЕХНОЛОГИИ 2019–2020 уч. г.
ШКОЛЬНЫЙ ЭТАП
Направление «Техника, технологии и техническое творчество»
Теоретический тур
9 класс

Ответы и критерии оценивания

Тестовая часть

1. По представленной кинематической схеме определите, с какого вала на какой передаёт движение ременная передача.

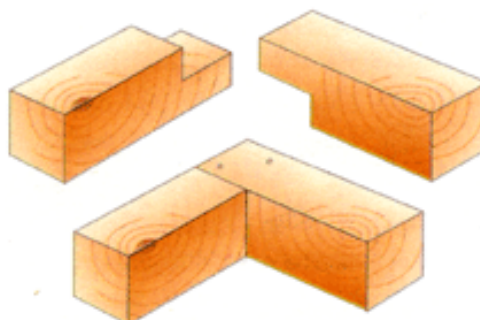


2. На рисунке представлена фотография механической передачи движения. Дайте верное название данной передаче движения.

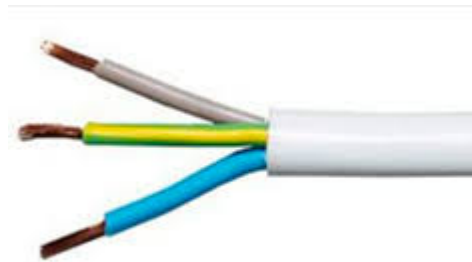


3. Дайте верное название изображённому на рисунке виду соединения деревянных брусков.

- а) угловое соединение в полдерева
- б) заклёпочное соединение деревянных брусков
- в) соединение резьбовое
- г) угловое клеевое соединение



4. По представленному изображению трёхжильного кабеля определите цвет жилы, предназначенной для заземления потребителей электрической энергии.



5. Выберите как указывается на чертеже диаметр сквозного отверстия, просверленного в стальной прямоугольной заготовке, радиус которого 15 мм.

- а) S30
- б) Rz30
- в) Ø30
- г) R30
- д) Rz15

6. Допустимо ли применение в современных технических устройствах параллельного расположения трёх цепей на одной звёздочке цепной передачи движения?

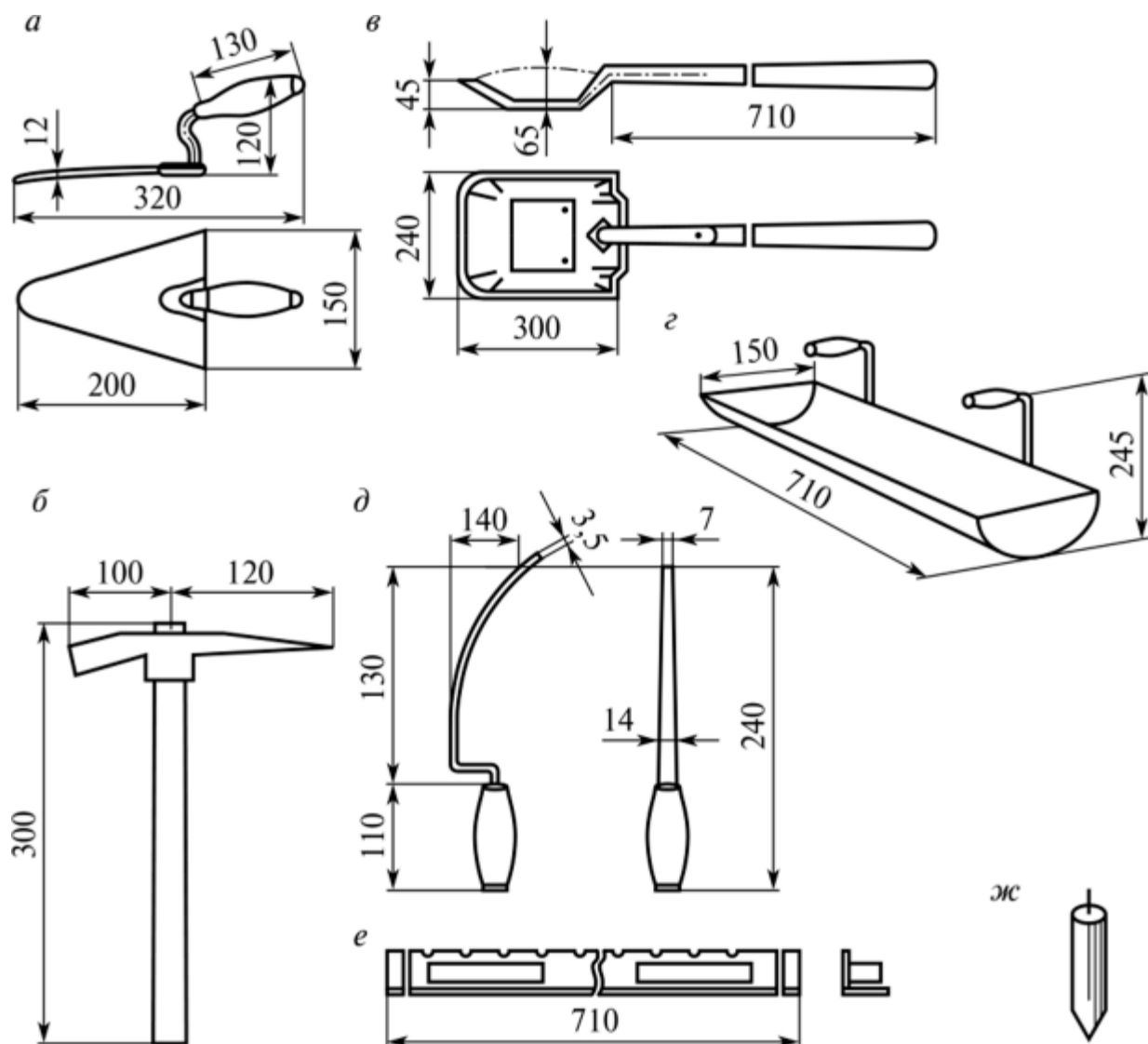
7. Для перемещения в пространстве любой транспортной машины требуются двигатель и движитель. Приведите пример движителя, применяемого на электромобиле, предназначенном для перемещения по городским дорогам.

8. Известно, что для процесса пайки деталей применяют припой на основе свинца. Определите по обозначению припоя ПОС-30 легкоплавкий металл, также входящий в состав данного припоя.

9. Выберите верный диапазон напряжений, соответствующий характеристикам аккумуляторных батарей, применяемых в современных легковых и грузовых автомобилях (созданных на основе двигателей внутреннего сгорания).

- а) от 12 до 24 В
- б) от 30 до 50 В
- в) от 330 до 750 В

10. На представленном изображении буквами а–ж обозначены инструменты и приспособления, применяемые при строительстве зданий и сооружений. Назовите профессию человека, применяющего данные инструменты в своей деятельности.



Творческое задание

Вам необходимо спроектировать процесс изготовления изделия «Ручка для двери». Требуется обосновать выбор материалов, формы, технологии изготовления, возможность художественной отделки, выполнить эскиз с простановкой выбранных Вами размеров. (Изделие должно состоять из одной детали.)

Задание выполните в предлагаемой таблице.

Эскиз	
Материал	Обоснование выбора материала
Форма	Обоснование выбора формы
Технология изготовления	Описание последовательности выполнения технологических операций
Отделка изделия	Обоснование выбора отделки

№ вопроса	Правильный ответ	Комментарий
Тестовая часть		
1	с вала I на вал II	Текст ответа в системе: С вала --- на вал ---
2	червячная передача	
3	а	
4	жёлто-зелёный	
5	в	В соответствии с требованиями ЕСКД к выполнению чертежей
6	да	
7	колёса	
8	олово	
9	а	
10	каменщик	
Творческое задание		
	свободный творческий вариант ответа	Каждый из представленных в таблице параметров оценивается в 1 балл . Максимально возможное количество баллов, которое может набрать участник за данное задание, – 5 .

За каждый правильный ответ на задания 1–10 – 1 балл.

За творческое задание – от 0 до 5 баллов.

Максимальное количество баллов за работу – 15.