

ВСЕРОССИЙСКАЯ ОЛИМПИАДА ШКОЛЬНИКОВ  
ПО ТЕХНОЛОГИИ 2019–2020 уч. г.

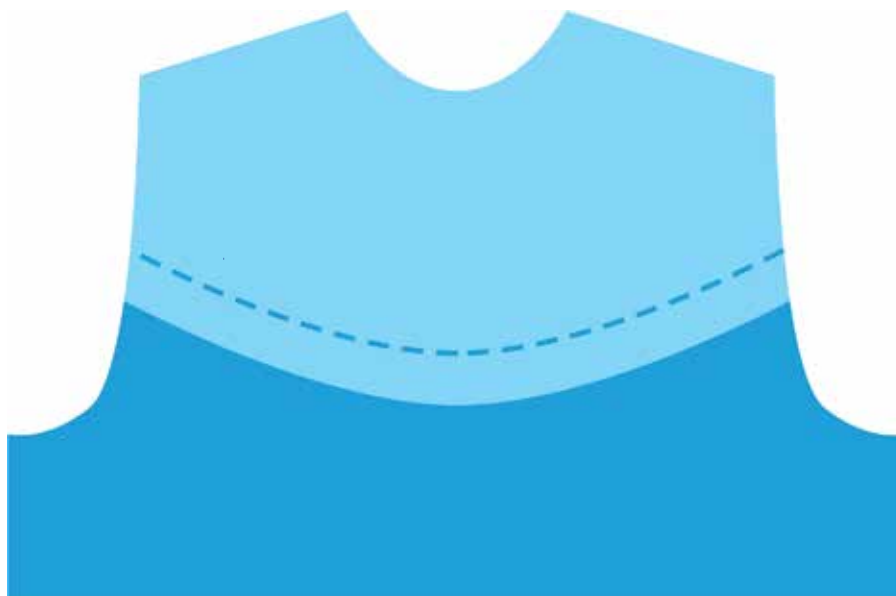
ШКОЛЬНЫЙ ЭТАП

7–8 классы

Направление «Культура дома, дизайн и технологии»

Практическое задание

«Соединение фигурной кокетки с основной деталью накладным швом»



**Задание**

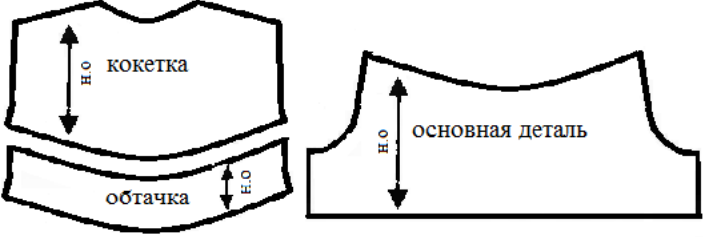


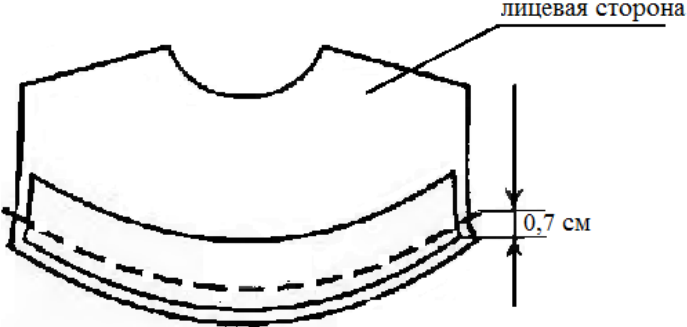
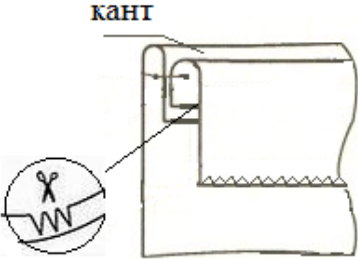
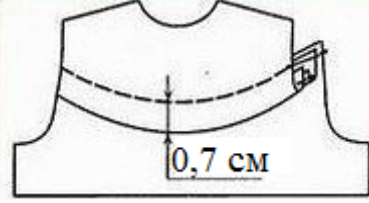
Выполните на швейной машине образец фигурной накладной кокетки согласно инструкционно-технологической карте.

**Материалы и инструменты:**

Три детали: кокетка, обтачка кокетки, основная деталь, коробка или папка с инструментами и приспособлениями.

**Оборудование:** швейная машина, утюг.

**Инструкционно-технологическая карта**

№ п/п	Описание операции	Графическое изображение
1	Проверьте качество деталей кроя: кокетка, обтачка, основная деталь	
2	На основной детали наметьте линию настрачивания кокетки, проложив стежки временного назначения длиной 1,5 см	
3	Обметайте срезы: верхний срез основной детали, внешний срез обтачки	
4	Сложите обтачку и кокетку лицевыми сторонами внутрь, уравняйте срезы, обтачайте. В начале и в конце строчки обтачивания выполните закрепки	
5	Рассеките шов на закруглениях, обтачку направьте на изнаночную сторону кокетки, выправьте кант из детали кокетки на обтачку, приутюжьте	
6	Настрочите кокетку на основную деталь, совмещая обработанный край кокетки с намеченной линией на основной детали	

7	Удалите стежки временного назначения. Отутюжьте изделие с изнаночной стороны	
---	---	--

### Самоконтроль:

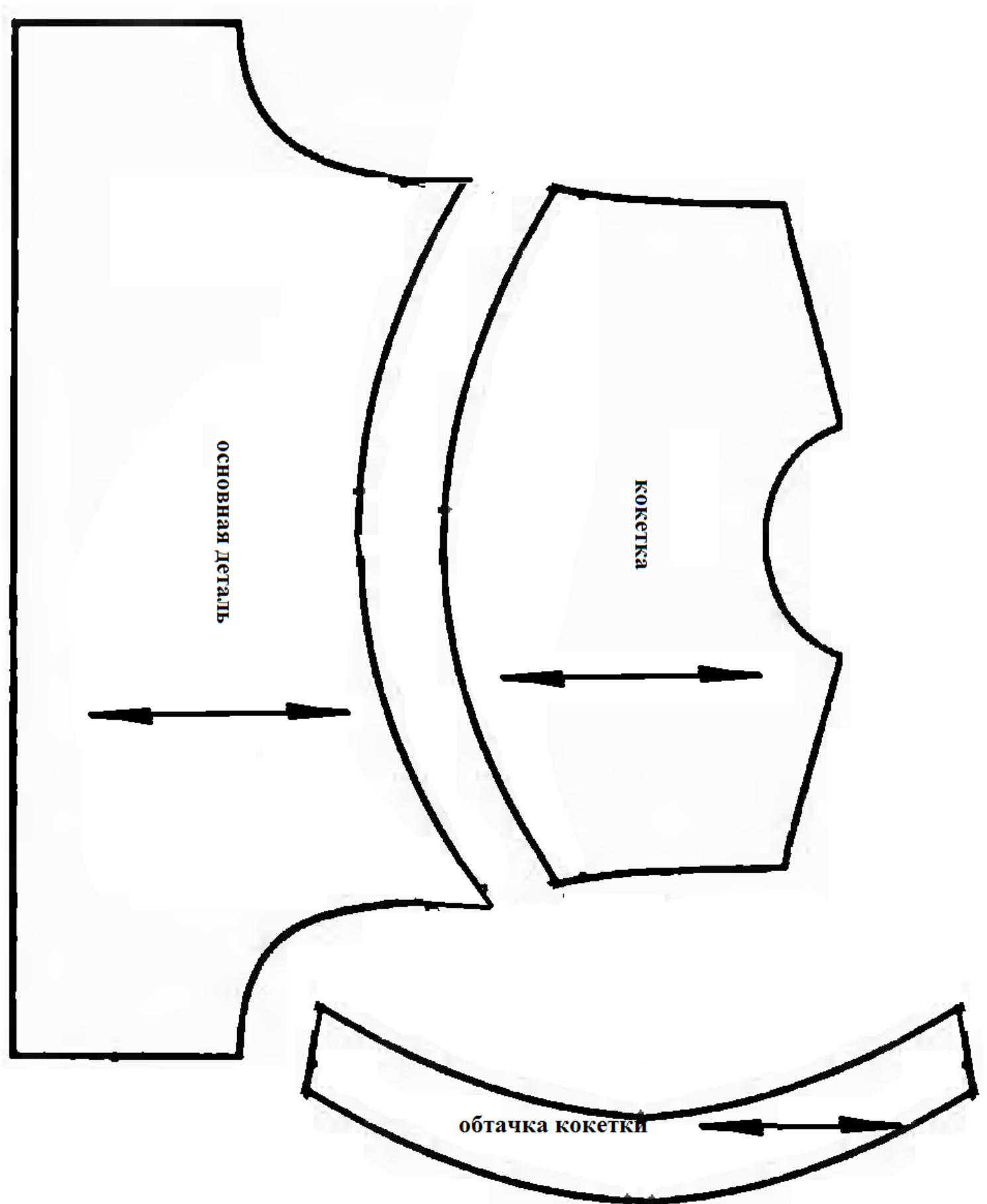
- машинные строчки должны быть ровными и аккуратными;
- ширина выполняемых швов должна соответствовать заданным величинам;
- должны отсутствовать строчки временного назначения;
- должны иметься машинные закрепки;
- должно соблюдаться качество ВТО;
- должны соблюдаться правила техники безопасности.

Максимальная оценка: **40 баллов.**

### Карта пооперационного контроля практической работы «Соединение фигурной кокетки с основной деталью накладным швом»

№ п/п	Критерии оценки	Максимальный балл	Баллы по факту
1	Правильная организация рабочего места, наличие формы	2	
2	Качественное обметывание срезов деталей (основная деталь, обтачка)	5	
3	Ширина шва обтачивания деталей – 0,7 см	4	
4	Наличие закрепок в начале и конце шва обтачивания	3	
5	Ширина выправленного канта из кокетки на обтачку – 0,2 см	5	
6	Ширина шва настрачивания кокетки – 0,7 см	8	
7	Наличие закрепок в начале и конце шва настрачивания	3	
8	Отсутствие стежков временного назначения	2	
9	Качество влажно-тепловой обработки	3	
10	Симметричное расположение кокетки по стороне проймы	3	
11	Соблюдение правил безопасного труда	2	
	<b>Всего</b>	<b>40</b>	

### Лист для раскроя



ВСЕРОССИЙСКАЯ ОЛИМПИАДА ШКОЛЬНИКОВ  
ПО ТЕХНОЛОГИИ 2019–2020 уч. г.  
ШКОЛЬНЫЙ ЭТАП  
Направление «Культура дома, дизайн и технологии»  
7–8 классы

**Практическое задание по 3D-моделированию**

**Задание:** по предложенному образцу разработайте эскиз изделия, создайте 3D-модель изделия в системе автоматизированного проектирования (САПР), подготовьте проект для печати прототипа на 3D-принтере, выполните чертёж изделия.

**Образец:** «Накладка для магнита».



Рис. 1

Образец изделия «Накладка для магнита»

**Габаритные размеры изделия:** не более  $50 \times 50 \times 5$  мм (размеры основания и толщина накладки соответственно).

**Прочие размеры и требования:**

- Û основание имитирует зубчатое колесо, зубьев 12 или более;
- Û в основании сделано углубление с рельефными элементами: окружность, многоугольник, текст (на образце это «3D», можно иной, например, «№ 1»);
- Û хотя бы один рельефный элемент имеет скругление;
- Û один элемент повторяется многократно, симметрично относительно центра (не менее 6 раз, на образце это полусфера);
- Û все элементы ступенчаты, соседние не одинаковы по глубине;
- Û размеры и форму накладки разработайте самостоятельно.

**Дизайн:**

- Û наружный край – это контур жёсткости, он наиболее толстый;
- Û используйте произвольный цвет для модели, отличный от базового серого;

Û продумайте эстетику формы изделия, постарайтесь сделать его контрастным, не перегруженным элементами, сбалансированным композиционно.

#### **Рекомендации:**

- Ø При разработке модели следует учесть погрешность печати (при конструировании отверстий, пазов и выступов). Если в задании требуется произвести 3D-печать изделия с сочетающимися деталями, то для уточнения зазоров и усадки рекомендуется напечатать пробник (например, пластину с отверстием и выступом нужных размеров).
- Ø При подготовке 3D-модели к печати пластиковым прутком следует размещать деталь в программе-слайсере на наибольшем из плоских её оснований, поскольку 3D-принтер наращивает модель снизу вверх.
- Ø Оптимальное время разработки модели – половина всего отведённого на практику времени, не забудьте про итоговые чертежи изделия! Не спешите, но помните, что верный расчёт времени поощряется.

#### **Порядок выполнения работы:**

1) На листе чертёжной или писчей бумаги разработайте эскиз (или технический рисунок) прототипа для последующего моделирования с указанием габаритных размеров, подпишите лист своим персональным номером участника олимпиады.

2) Создайте личную папку в указанном организаторами месте (на рабочем столе компьютера или сетевом диске) с названием по шаблону:

**Zadanie\_номеручастника\_rosolimp**

пример:

**Zadanie\_1234567\_rosolimp**

3) Выполните электронную 3D-модель изделия с использованием программы САПР, например, Компас 3D, Autodesk Inventor, Autodesk Fusion 360, Tinkercad, SketchUp, Blender и т.п. (если изделие в задании многодетальное, следует создать отдельные модели каждой детали и сборку – в отдельных файлах).

4) Сохраните в личную папку файл проекта в формате **среды разработки** (например, в Компас 3D это формат **m3d**) и в формате **STEP** с названием по тому же шаблону:

**zadanie\_номеручастника\_rosolimp.тип**

пример:

**zadanie\_1234567\_rosolimp.m3d**

**zadanie\_1234567\_rosolimp.step**

Если изделие многодетальное (если требуется по заданию), в названия файлов следует добавлять номер детали, например:

**zadanie\_1234567\_rosolimp\_det2.m3d**

**zadanie\_1234567\_rosolimp\_det2.step**

В название файла сборки (если требуется по заданию) следует внести соответствующее указание, например:

### **zadanie\_1234567\_rosolimp\_sbor.a3d**

5) Экспортируйте электронные 3D-модели изделия в формат **.stl** также в личную папку, следуя тому же шаблону имени (пример: **zadanie\_1234567\_rosolimp.stl**).

6) Подготовьте модель для печати прототипа на 3D-принтере в программе-слайсере (CURA, Polygon или иной), выставив необходимые настройки печати в соответствии с параметрами печати по умолчанию<sup>1</sup> **или особо указанными** организаторами; необходимость поддержек и контуров прилипания определите самостоятельно.

7) Выполните скриншот проекта в слайсере, демонстрирующий верные настройки печати, сохраните его также в личную папку (пример: **zadanie\_1234567\_rosolimp.jpg**).

8) Сохраните файл проекта для печати в формате программы-слайсера, следуя всё тому же шаблону имени (пример: **zadanie\_1234567\_rosolimp.gcode**).

9) В программе САПР **или** вручную на листе чертёжной или писчей бумаги оформите чертёж изделия, соблюдая требования ГОСТ ЕСКД, в необходимом количестве взаимосвязанных проекций, с проставлением размеров, оформлением рамки и основной надписи и т. д. (если выполняете чертёж на компьютере, сохраните его в личную папку в формате программы и в формате **PDF** с соответствующим именем).

10) Пр продемонстрируйте и сдайте организаторам все созданные материалы:

Û эскиз прототипа (выполненный от руки на бумаге);

Û личную папку с файлами 3D-модели в форматах **step, stl**, модель **в формате среды разработки**, проект изделия **в формате слайсера**;

Û итоговые чертежи изделия (распечатку электронных чертежей формата PDF осуществляют организаторы).

По окончании выполнения заданий не забудьте навести порядок на рабочем месте.

Успешной работы!

---

<sup>1</sup> параметры печати по умолчанию обычно выставлены в программе-слайсере: модель 3D-принтера, диаметр сопла, температура печати, толщина слоя печати, заполнение и т.д.

### Критерии оценивания практической работы по 3D-моделированию

	Критерии оценивания	Макс. балл	Балл участника
<b>3D-моделирование в САПР</b>			
1.	<p><b>Владение 3D-редактором САПР (степень самостоятельности):</b></p> <ul style="list-style-type: none"> <li>Û участник самостоятельно выполнил все операции при создании модели в редакторе (4 балла)</li> <li>Û участнику потребовались 2–3 подсказки по работе в редакторе (<b>вопросы по организации папки и именованию файлов не снижают балл!</b>), но после он самостоятельно смог выполнить работу (2 балла)</li> <li>Û участник часто задавал вопросы по технологии моделирования в редакторе, по экспорту файлов, демонстрируя незнание или непонимание процессов (0 баллов)</li> </ul>	<b>4</b>	
2.	<p><b>Технические особенности созданной участником 3D-модели</b></p> <p>Оценка складывается по наличию элементов, в пределах максимума:</p> <ul style="list-style-type: none"> <li>Û габаритные размеры выдержаны (+2 балла)</li> <li>Û основание имитирует зубчатое колесо (+1 балл)</li> <li>Û основание насчитывает 12 или более зубьев (+1 балл)</li> <li>Û хотя бы один рельефный элемент имеет скругление (+1 балл)</li> <li>Û один элемент повторяется не менее 6 раз, симметрично относительно центра (+1 балл)</li> <li>Û элементы ступенчаты, не одинаковы по глубине (+1 балл)</li> <li>Û изделие выглядит эстетично, не искажённо (+2 балла)</li> <li>Û композиция внутренних элементов отлична от образца (+2 балла)</li> <li>Û цвет модели отличается от стандартного в САПР (+1 балл)</li> <li>Û файлы в папке именованы верно, по заданию (+2 балла)</li> </ul>	<b>14</b>	



	<b>Критерии оценивания</b>	<b>Макс. балл</b>	<b>Балл участника</b>
<b>3.</b>	<p><b>Сложность разработанной конструкции 3D-модели, модификация (форма, технические решения, трудоёмкость инструментов САПР)</b></p> <ul style="list-style-type: none"> <li>Û работа выполнена с дополнительной конструктивной модификацией относительно образца в задании, усложнением формы (2 балла)</li> <li>Û работа выполнена в точности согласно образцу или с изменением размеров, без конструктивных изменений (1 балл)</li> <li>Û работа выполнена не полностью, отсутствуют конструктивные элементы (0 баллов)</li> </ul>	<b>2</b>	
<b>Подготовка проекта к 3D-печати</b>			
<b>4.</b>	<p><b>Файл командного кода для 3D-печати модели в программе-слайсере (например, CURA, Polygon или иной)</b></p> <ul style="list-style-type: none"> <li>Û Gcode по крайней мере одной модели получен, учтены рекомендации настройки печати, сделаны скриншоты (4 балла)</li> <li>Û Gcode по крайней мере одной модели получен, но не учтены настройки, нет скриншотов (2 балла)</li> <li>Û Gcode не получен, подготовка не выполнена (0 баллов)</li> </ul>	<b>4</b>	
<b>5.</b>	<p><b>Полнота выполнения изделия</b> (многодетальное оценивается по наличию деталей-компонентов, однодетальное – в целом):</p> <ul style="list-style-type: none"> <li>Û все компоненты изделия подготовлены к 3D-печати в едином проекте или в отдельных файлах Gcode (2 балла)</li> <li>Û не все компоненты изделия подготовлены к 3D-печати (0 баллов)</li> </ul>	<b>2</b>	
<b>6.</b>	<p><b>Эффективность применения при 3D-печати контуров прилипания и поддержек, оптимальность использования или неиспользования:</b></p> <p>Оценка складывается по наличию элементов, в пределах максимума:</p> <ul style="list-style-type: none"> <li>Û выбор участником наличия или отсутствия поддержек в проекте прототипа осуществлён грамотно (+1 балл)</li> <li>Û выбор участником наличия или отсутствия слоя прилипания («юбки») в проекте прототипа осуществлён грамотно (+1 балл)</li> </ul>	<b>2</b>	

	<b>Критерии оценивания</b>	<b>Макс. балл</b>	<b>Балл участника</b>
<b>Графическое оформление задания</b>			
<b>7.</b>	<b>Предварительный эскиз/технический рисунок на бумаге</b> Оценка складывается по наличию элементов, в пределах максимума: Û на эскизе изображены все конструктивные детали (+1 балл) Û выдержаны пропорции между деталями (+1 балл) Û детализация достаточна для последующего моделирования (+1 балл)	<b>3</b>	
<b>8.</b>	<b>Итоговый чертёж (на бумаге или в электронном виде):</b> Оценка складывается по наличию элементов, в пределах максимума: Û имеется необходимое количество видов (+1 балл) Û имеется аксонометрия (+1 балл) Û грамотно использованы типы линий: толстые, тонкие и др. (+1 балл) Û проставлены все необходимые размеры (+1 балл) Û имеется разрез, выявляющий внутреннее строение или наглядные линии внутреннего контура (+1 балл) Û верно проставлены все осевые линии (+1 балл), Û чертёж оформлен, имеется рамка, основная надпись (+1 балл)	<b>7</b>	
<b>Общая характеристика работы</b>			
<b>9.</b>	<b>Скорость выполнения работы:</b> Û участник окончил работу существенно раньше срока (2 балла) Û участник затратил на выполнение задания всё отведённое время, все задания работы выполнены (1 балл) Û участник не справился со всеми заданиями в отведённое время (0 баллов)	<b>2</b>	
	<b>Итого:</b>	<b>40</b>	