

Всероссийская олимпиада школьников

Региональный этап

2020 – 2021 уч. год

Технология

Направление «Культура дома, дизайн и технологии»

Задания теоретического тура

9 класс

Уважаемый участник!

Поздравляем вас с участием в региональном этапе Всероссийской олимпиады школьников по технологии!

**ПЕРЕД ВЫПОЛНЕНИЕМ ЗАДАНИЯ
ВНИМАТЕЛЬНО ПРОЧТИТЕ ИНСТРУКЦИЮ**

1. На выполнение всех заданий I тура отводится 120 минут.
2. Ответы внесите в бланк ответов.
3. Ответы пишите авторучкой с черной гелиевой пастой (чернилами).
4. Листы с заданиями для ответа НЕ используйте, сдайте их вместе с бланком ответа.
5. Отвечая на вопросы и выполняя задания, не спешите, так как ответы не всегда очевидны и требуют применения не только знаний по технологии, но и общей эрудиции, логики и творческого подхода.

Успеха Вам в работе!

Общая часть

1. Как можно наиболее экологично использовать обрезки мебельного производства? Выберите из предложенных вариантов переработки мебельных отходов рациональные методы экологичной утилизации:

- а. сжигание с целью получения энергии
- б. захоронение на свалке
- в. переработка
- г. возвращение в производственный процесс
- д. компостирование

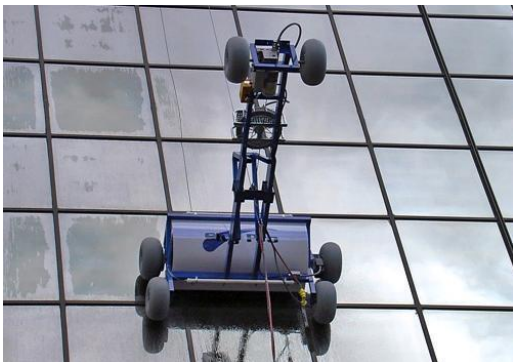
2. В настоящее время большое число роботов облегчают работу человека. Напишите, какие функции выполняют представленные на рисунках роботы.



а



б



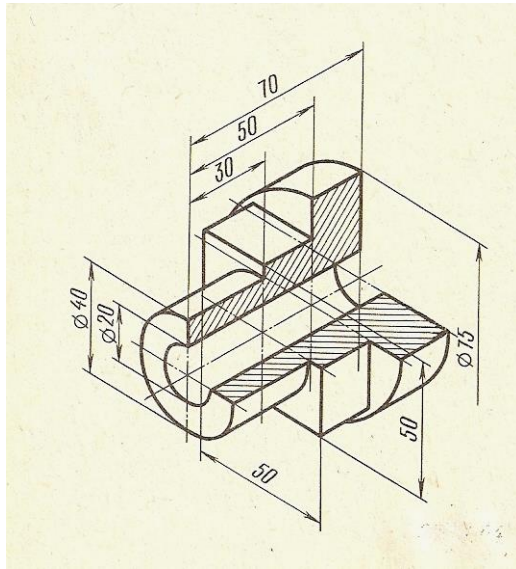
в



г

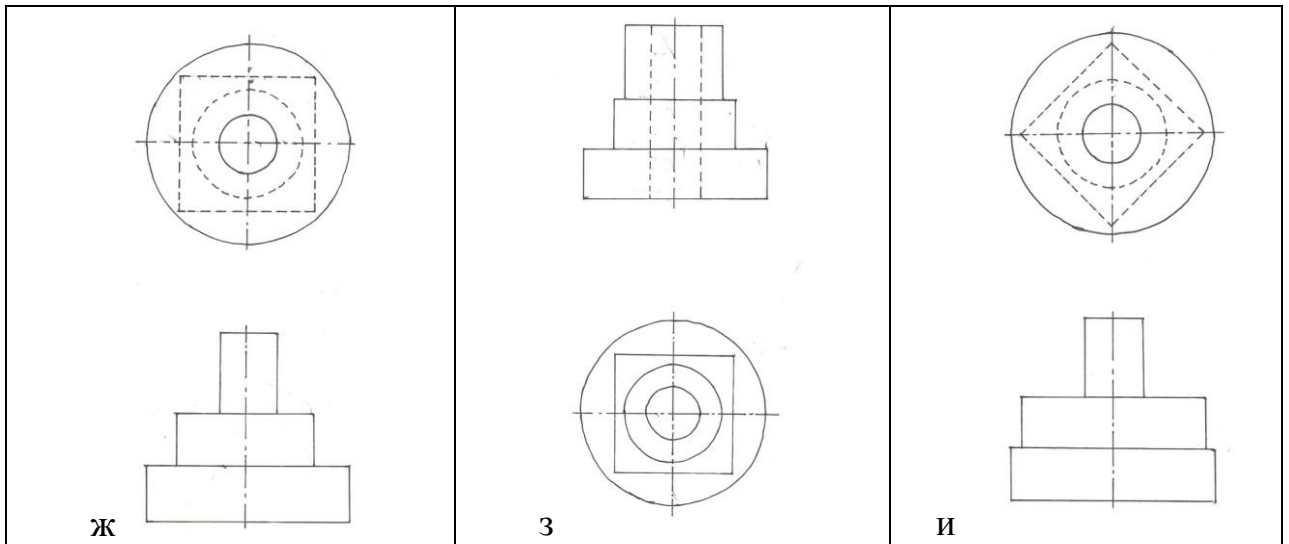
3. **Решите задачу:** Вы директор фирмы. Вам нужно выплатить сотруднику фирмы за его работу 30000 руб. От начисленной заработной платы он должен заплатить налоги и страховые выплаты в размере 30%. Какую заработную плату вы должны ему начислить?

4. Учитель дал задание начертить чертеж детали, изображенной на рисунке. Все обучающиеся выполнили чертеж, но только три выполнили его правильно. Найдите правильные чертежи, укажите буквы.

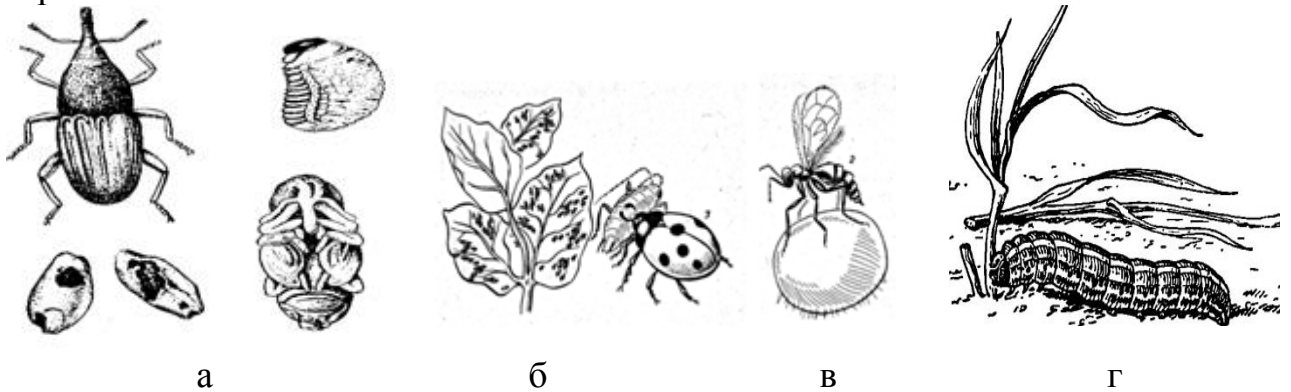


Чертежи обучающихся

<p>а</p>	
<p>б</p>	<p>в</p>
<p>г</p>	
<p>д</p>	<p>е</p>



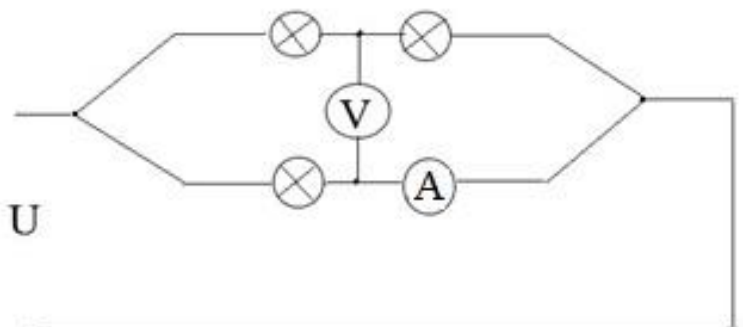
5. По представленным рисункам определите насекомых-энтомофагов. Правильные ответы запишите в бланк ответов.



6. Перечислите этапы выполнения штукатурных работ в том порядке, в котором они должны быть проведены. Объект работы – ранее оштукатуренные стены внутри здания. Ответы занесите в таблицу.

- а. нанести раствор на подготовленную поверхность
- б. обмести поверхность от пыли
- в. определить прочность штукатурного слоя
- г. разровнять ремонтируемое место полутерком
- д. удалить плохо держащуюся штукатурку
- е. смочить поверхность водой
- ж. выполнить затирку поверхности теркой

7. На вход цепи подано напряжение U . Запишите с помощью формул, какое напряжение покажет вольтметр и какой ток-амперметр? Сопротивление каждой лампы в рабочем режиме – R .



8. Угол зоны обнаружения ультразвукового датчика составляет 60° . На каком максимальном отклонении от центральной оси датчика может быть обнаружен объект на расстоянии 1 м?

- а. 1 см
- б. 10 см
- в. 30 см
- г. 50 см

9. Как называется комплект документов с конечными и промежуточными данными проектов, конструкторской документации и инженерных работ, сделанных до начала и в процессе строительства зданий, сооружений либо производства товаров промышленного производства:

- а. конструкторская документация
- б. инженерная документация
- в. техническая документация
- г. строительная документация

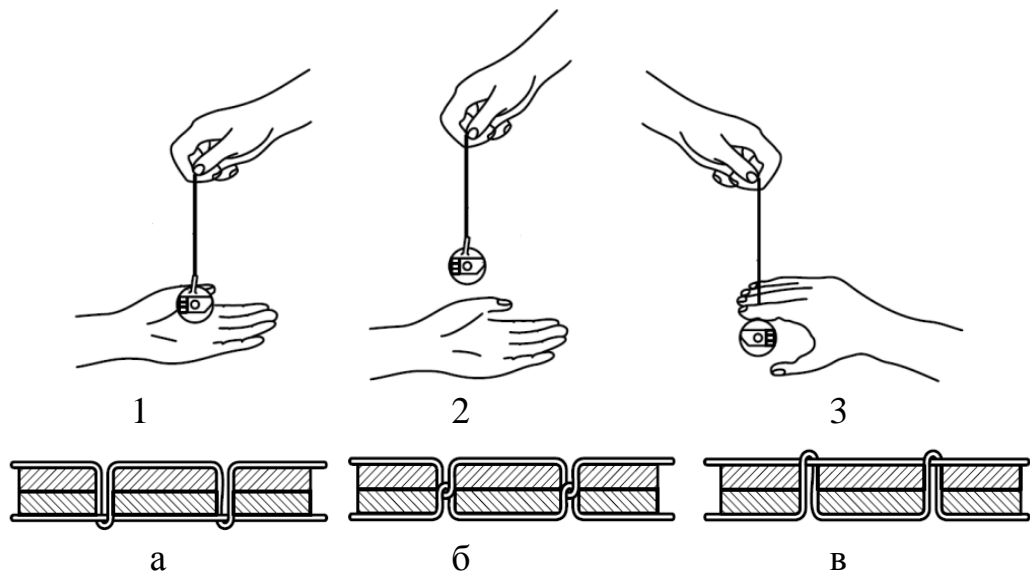
10. Назовите не менее 4-х функций системы «Умный дом»

Специальная часть

11. Как Вы считаете, где данный комплекс оборудования может применяться в швейном производстве?



12. Для выполнения технологических операций на швейной машине необходимо выполнить регулирование натяжения нижней нити. Соотнесите проверку натяжения челночной нити в шпульном колпачке с образцами переплетений нитей в челночной строчке.



13. Для замешивания теста используют следующие ингредиенты: мука, молоко, сахар, соль и дрожжи, в определенных пропорциях и массе. Для запуска процесса брожения, тесто помещают в емкость и ставят в теплое место. В конце брожения значительно увеличивается объем полуфабриката и снижается плотность. Если через несколько часов тесто взвесить, то его масса уменьшится. Почему?

14. Верны ли следующие утверждения? *Ответы впишите в таблицу.*

Утверждения
1. Жиры необходимы для роста и восстановления тканей, а также для нормального осуществления химических реакций в организме.
2. Большое количество углеводов содержится в мясе, птице, рыбе, молочных продуктах, яйцах, бобовых, орехах.
3. Углеводы делятся на простые (моносахариды – глюкоза, фруктоза, сахароза) и сложные (полисахариды – крахмал, клетчатка, гликоген, пектины).
4. Белки содержатся в растительных продуктах (орехах, растительных маслах, авокадо, оливках, сое) и продуктах животного происхождения (молочных продуктах, мясе, птице, рыбе).

15. Назовите один из древнейших составляющих костюмного комплекса, внимательно прочитав текст:

«Являясь обязательным и существенным конструктивным элементом народного костюма, он имел различную структуру поверхности и орнаментальные детали. Помимо технического назначения, он выполнял и некоторые обрядовые функции: защищал человека от влияния внешних вредоносных сил, создавал магический круг».

16. Данный аксессуар впервые появился в XVII веке, но настоящий ажиотаж он вызвал в викторианской Англии. Богатые особы могли позволить себе этот

аксессуар из золота или серебра, усыпанных драгоценными камнями. Гравировка и резьба также находили свое место на данном предмете. В связи с этим крючки стали стильным аксессуаром. Для чего использовали дамы данный аксессуар?



17. Что из перечисленного ниже является элементами композиции костюма?

1. линия
2. пропорция
3. форма
4. объем
5. цвет
6. материал
7. фактура
8. декор
9. масса

18. Кружево «Шантильи» («Chantilly» по-французски, «Шантйи») — это тонкое, воздушное кружево из Франции. Сегодня оно является одним из самых распространенных видов плетения из шелковых нитей «Гренадин Алэ». Из предложенных Вам рисунков выберете кружево «Шантильи».

Выберите один правильный ответ.



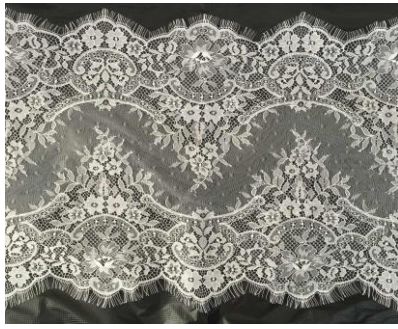
а



б



в



Г



Д

19. Верны ли следующие утверждения?

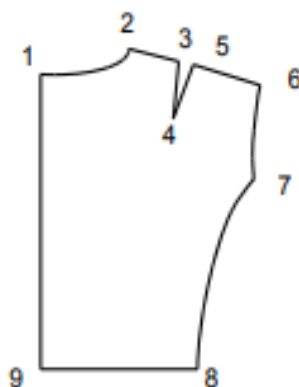
Утверждения
1. Федоскинская миниатюра — вид традиционной русской лаковой миниатюрной живописи акриловыми красками на папье-маше, сложившийся в конце XXI века в подмосковном селе Федоскино.
2. Тонкость Оренбургского пухового платка определяют по двум параметрам: проходит ли изделие через кольцо и помещается ли в гусином яйце.
3. Излюбленными мотивами Дымковской игрушки были сюжеты «тройки», «чаепития», сцены из русской и малороссийской крестьянской жизни.
4. Скань – народный промысел и художественные изделия (скульптуры, предметы декоративно-прикладного искусства, архитектурные изделия) из чугуна, производящиеся на заводе архитектурно-художественного литья в городе Касли, Челябинской области, Россия.
5. Богородская резьба (Богородская игрушка) — русский народный промысел, состоящий в изготовлении резных игрушек и скульптуры из мягких пород дерева (липы, осины).

20. Основным полимером, из которого состоят природные волокна растительного происхождения, является...

21. Шали и палантины из пашмины и кашемира изготавливают из подшерстка домашних коз, которых разводят в индийском штате с соответствующим названием – Кашмир. Как Вы думаете, с какой части коз используют пух для пашмины и кашемира?



22. Напишите наименование срезов, изображенных на эскизе детали изделия.



23. Вам предложена модель женского платья и его технический рисунок. Перечислите детали кроя данной модели и укажите их количество.



24. Найдите ошибки в предложенном перечне операций подготовки юбки к примерке:

1. проверить детали кроя и перенести линии на симметричные детали
2. сметать вытачки
3. сметать и заметать боковые швы юбки
4. заметать низ юбки
5. к верхнему срезу юбки наметать пояс
6. пришить застежку-молнию

25. На детали кроя передней и задней половинок брюк условными обозначениями нанесите приемы влажно-тепловой обработки брюк.

Условные обозначения:

-)) сутюжить
{ оттянуть

Бланк ответа

Используйте для записи только отведённое для каждого вопроса место.

Не пишите на бланке свое имя, фамилию или другие сведения, которые могут указывать на авторство работы.

Никаких пометок в бланке ответов быть не должно!

Вопрос 1.

ОТВЕТ: _____

Вопрос 2.

ОТВЕТ: а – _____

б – _____

в – _____

г – _____

Вопрос 3.

Решение: _____

Вопрос 4.

ОТВЕТ: _____

Вопрос 5.

ОТВЕТ: _____

Вопрос 6.

ОТВЕТ:

1	2	3	4	5	6	7

Вопрос 7.

ОТВЕТ: _____

Вопрос 8.

ОТВЕТ: _____

Вопрос 9.

ОТВЕТ: _____

Вопрос 10.

ОТВЕТ: _____

Специальная часть

Вопрос 11.

ОТВЕТ: _____

Вопрос 12.

ОТВЕТ:

1	2	3

Вопрос 13.

ОТВЕТ: _____

Вопрос 14.

Запишите в таблицу «Да» или «Нет».

1	2	3	4

Вопрос 15.

ОТВЕТ: _____

Вопрос 16.

ОТВЕТ: _____

Вопрос 17.

ОТВЕТ: _____

Вопрос 18.

ОТВЕТ: _____

Вопрос 19.

Запишите в таблицу «Да» или «Нет».

1	2	3	4	5

Вопрос 20.

ОТВЕТ: _____

Вопрос 21.

ОТВЕТ: для пашмины _____

для кашемира _____

Вопрос 22.

1 – 2 _____

2 – 3 _____

3 – 4 _____

4 – 5 _____

5 – 6 _____

6 – 7 _____

7 – 8 _____

8 – 9 _____

9 – 1 _____

Вопрос 23.

ОТВЕТ: _____

Вопрос 24.

ОТВЕТ: _____

Вопрос 25.

Нанесите условные обозначения:

-)) сутюжить
- { оттянуть

