

Всероссийская олимпиада школьников

Региональный этап

2020 – 2021 уч. год

Технология

Направление «Техника, технологии и техническое творчество»

Задания теоретического тура

10 класс

Уважаемый участник!

Поздравляем вас с участием в региональном этапе Всероссийской олимпиады школьников по технологии!

**ПЕРЕД ВЫПОЛНЕНИЕМ ЗАДАНИЯ
ВНИМАТЕЛЬНО ПРОЧТИТЕ ИНСТРУКЦИЮ**

1. На выполнение всех заданий I тура отводится 120 минут.
2. Ответы внесите в бланк ответов.
3. Ответы пишите авторучкой с черной гелиевой пастой (чернилами).
4. Листы с заданиями для ответа НЕ используйте, сдайте их вместе с бланком ответа.
5. Отвечая на вопросы и выполняя задания, не спешите, так как ответы не всегда очевидны и требуют применения не только знаний по технологии, но и общей эрудиции, логики и творческого подхода.

Успеха Вам в работе!

Общая часть

1. Как можно наиболее экологично использовать обрезки мебельного производства? Выберите из предложенных вариантов переработки мебельных отходов рациональные методы экологичной утилизации:

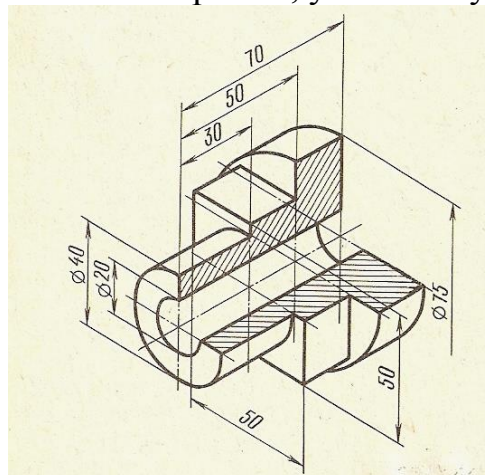
- а. сжигание с целью получения энергии
- б. захоронение на свалке
- в. переработка
- г. возвращение в производственный процесс
- д. компостирование

2. Данные роботы используются во многих отраслях промышленности для автоматизации производственных предприятий и повышения эффективности сборочных линий. Как называются эти роботы?



3. **Решите задачу:** В первый год своей работы ваше предприятие реализовало произведенную мебель, себестоимость которой составила 2 млн руб., на сумму 2,5 млн руб. Во второй год прибыль вашего предприятия увеличилась на 200 тыс. руб., а в третий год – на 350 тыс. руб. по сравнению со вторым годом. Ежегодно предприятие платит налог в размере 20% от прибыли. Какую сумму в рублях за три года выплатит ваше предприятие в качестве налога на прибыль?

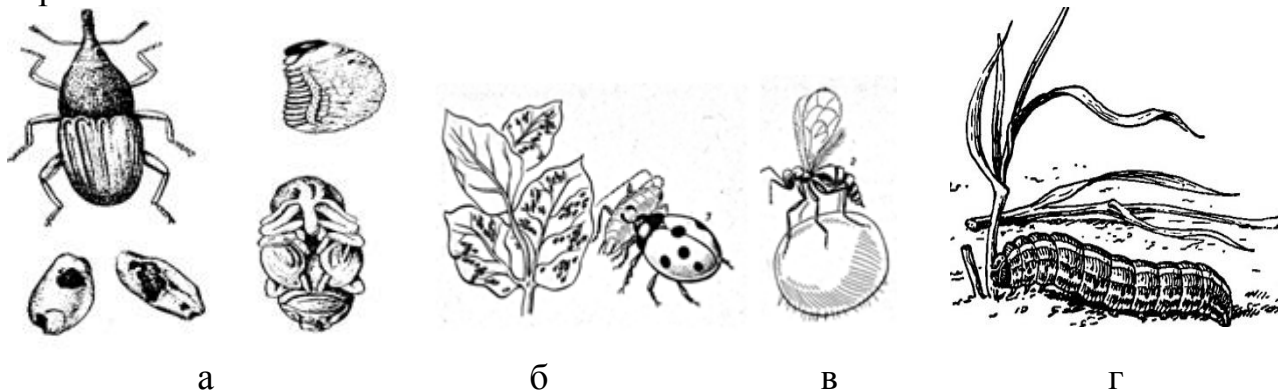
4. Учитель дал задание начертить чертеж детали, изображенной на рисунке. Все обучающиеся выполнили чертеж, но только три выполнили его правильно. Найдите правильные чертежи, укажите буквы.



Чертежи обучающихся

<p>а</p>		
<p>б</p>	<p>в</p>	
<p>г</p>		
<p>д</p>	<p>е</p>	
<p>ж</p>	<p>з</p>	<p>и</p>

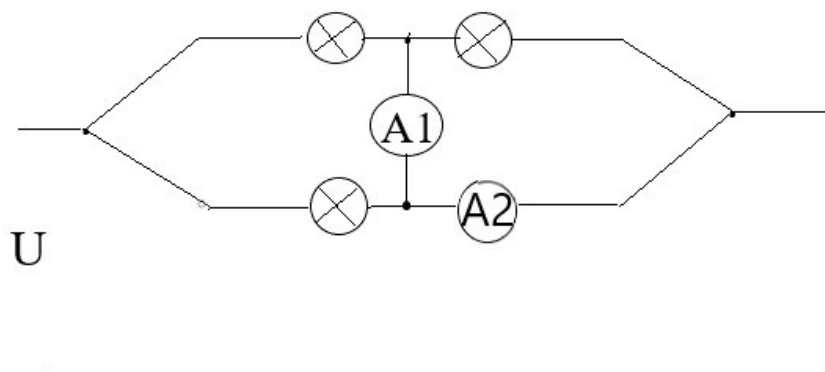
5. По представленным рисункам определите насекомых-энтомофагов. Правильные ответы запишите в бланк ответов.



6. Перечислите этапы выполнения окраски деревянных поверхностей масляными красками в той последовательности, в которой они должны быть проведены.

- а. выполнить второе окрашивание
- б. выполнить первое окрашивание
- в. выполнить сплошное шпатлевание
- г. грунтовать второй раз
- д. загрунтовать поверхность
- е. зафлейцевать поверхность
- ж. зашлифовать грунтованную поверхность
- з. зашлифовать наждачной бумагой
- и. зашлифовать поверхность
- к. флейцевать

7. На вход электрической цепи подано напряжение U . Сопротивление каждой лампы R . Запишите формулой, какой ток покажут амперметры A_1 и A_2 .



8. Двигатель со встроенным редуктором имеет люфт выходного вала 8° . Для усиления стрелы манипулятора требуется соединить его с выходным валом двигателя с помощью механической передачи из двух шестерен 10 и 40 зубьев, люфт между которыми составляет 1° . Определите люфт стрелы манипулятора.

- а. 1°
- б. 3°
- в. 9°
- г. 17°

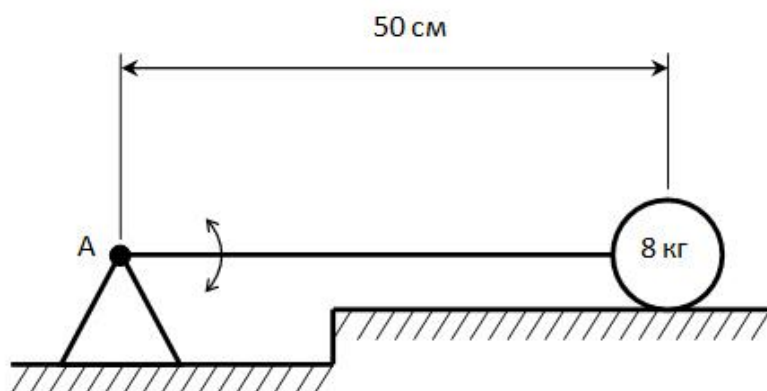
9. Выберите наиболее правильное определение:

- а. в спецификацию вносят составные части, входящие в специфицируемое изделие, а также конструкторские документы, относящиеся к этому изделию и к его неспецифицируемым составным частям
- б. спецификация относится к габаритному чертежу, где указываются все габаритные размеры и разрезы
- в. спецификация – это документ единой системы конструкторской документации, в котором указываются все технологические операции по изготовлению сборочного изделия

10. Назовите не менее 4-х способов (протоколов) беспроводной связи в системе «Умный дом»

Специальная часть

11. С помощью двигателя с крутящим моментом 12Нм нужно поднять груз массой 8 кг на стреле длиной 50 см. В распоряжении конструктора имеются шестерни со следующим количеством зубцов: 8, 12, 16, 24. Выберите комплект шестерен для построения редуктора с наименьшим передаточным отношением и изменением направления вращения. Ведомый вал редуктора пройдет через точку А, а ведущий будет закреплен на валу двигателя.



- а. 8, 8, 12
- б. 8, 8, 24, 24
- в. 8, 12, 16, 24
- г. 8, 8, 12, 16
- д. 12, 24, 24

12. Перечислите конструкционные материалы в том порядке, в каком человечество начало их использовать.

- а. железо, сталь
- б. медь, бронза
- в. камень
- г. золото
- д. пластмассы.

13. Почему экономия энергии способствует ослаблению парникового эффекта?

14. Укажите три вида уничтожения отходов.

15. Какие материалы из перечисленных являются наименее электропроводимыми и могут быть использованы для изготовления токопроводящих жил электропровода?

- а. золото
- б. алюминий
- в. железо
- г. медь

16. С помощью какого инструмента выполняется геометрический шаблон на плоскости для придания необходимого профиля в САПР Autodesk Fusion 360?

17. Какой вид филамента используется при SLA технологии 3D печати?

18. Укажите главный источник движения обрабатывающей фрезы в настольных 3D фрезерных ЧПУ станках.

19. Какие дефекты могут возникать после механической обработки древесины пилением, строганием, если была неправильно выполнена сушка материала?

20. Укажите профессию, которая включает в себя создание инженерных конструкций с технической документацией в САПР.

21. Укажите станки, которыми можно выполнять плоскую художественную обработку металла, при которой не требуется последующей обработки краев и кромок.

22. Укажите не менее двух технических и технологических параметров, от которых зависит время работы 3D фрезерного станка?

23. Укажите три примера использования наноматериалов.
24. Какие творческие идеи можно реализовать на каждом этапе выполнения проекта?
25. Двухколесная самоходная тележка с одним датчиком цвета поверхности движется по извилистой границе белого и черного поля с минимальным радиусом кривизны 50 см. В алгоритме движения используется двухпозиционный релейный регулятор: скорости моторов чередуются в зависимости от цвета поверхности. Ширина колеи тележки 20 см, центр масс находится посередине между колесами. Выберите пару чисел для скоростей моторов, при которых тележка не будет терять границу белого и черного. При наличии нескольких ответов выберите один с наибольшей суммой скоростей. Инерцией и проскальзыванием колес пренебречь.
- а. 25 и 0
 - б. 100 и 60
 - в. 80 и 70
 - г. 75 и 45
 - д. 75 и 60

Бланк ответа

*Используйте для записи только отведенное для каждого вопроса место.
Не пишите на бланке свое имя, фамилию или другие сведения, которые
могут указывать на авторство работы.*

Никаких пометок в бланке ответов быть не должно!

Вопрос 1.

ОТВЕТ: _____

Вопрос 2.

ОТВЕТ: _____

Вопрос 3.

Решение: _____

Вопрос 4.

ОТВЕТ: _____

Вопрос 5.

ОТВЕТ: _____

Вопрос 6.

ОТВЕТ:

1	2	3	4	5	6	7	8	9	10

Вопрос 7.

ОТВЕТ: _____

Вопрос 8.

ОТВЕТ: _____

Вопрос 9.

ОТВЕТ: _____

Вопрос 10.

ОТВЕТ: _____

Вопрос 11.

ОТВЕТ: _____

Вопрос 12.

ОТВЕТ: _____

Вопрос 13.

ОТВЕТ: _____

Вопрос 14.

ОТВЕТ: _____

Вопрос 15.

ОТВЕТ: _____

Вопрос 16.

ОТВЕТ: _____

Вопрос 17.

ОТВЕТ: _____

Вопрос 18.

ОТВЕТ: _____

Вопрос 19.

ОТВЕТ: _____

Вопрос 20.

ОТВЕТ: _____

Вопрос 21.

ОТВЕТ: _____

Вопрос 22.

ОТВЕТ: _____

Вопрос 23.

ОТВЕТ: _____

Вопрос 24.

ОТВЕТ: _____

Вопрос 25.

ОТВЕТ: _____
