

ВСЕРОССИЙСКАЯ ОЛИМПИАДА ШКОЛЬНИКОВ  
ХИМИЯ. 2020–2021 уч. г.  
ШКОЛЬНЫЙ ЭТАП. 11 КЛАСС

1. В атоме химического элемента число  $3d$ -электронов в 2 раза больше, чем в его трёхзарядном ионе. Обе частицы находятся в основном состоянии. Определите элемент, в ответ запишите его порядковый номер в Периодической системе.

2. Выберите продукты, которые образуются при окислении стирола (винилбензола) подкисленным раствором перманганата калия. Сколько молей перманганата калия потребуется для окисления 5 молей стирола? В ответе приведите целое число.

- |                   |                      |
|-------------------|----------------------|
| 1) фенол          | 2) бензойная кислота |
| 3) бензоат калия  | 4) карбонат калия    |
| 5) ацетальдегид   | 6) метанол           |
| 7) углекислый газ | 8) уксусная кислота  |

3. Ацетилен с кислородом в объёмном соотношении 1 : 3 поместили в замкнутый сосуд при  $25\text{ }^{\circ}\text{C}$  и подожгли. После окончания реакции сосуд охладили до первоначальной температуры. Во сколько раз уменьшилось давление в сосуде после реакции? Ответ приведите с точностью до десятых.

4. Расположите следующие кислоты в порядке увеличения силы:

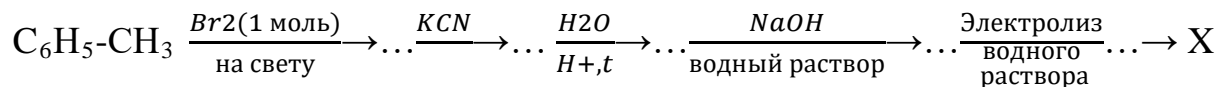
- 1) бензойная
- 2) пара-метоксибензойная
- 3) пара-нитробензойная
- 4) пара-метилбензойная
- 5) пара-хлорбензойная

5. Белое вещество X зеленеет при длительном контакте с воздухом. При взаимодействии вещества X с хлором образуется бинарное соединение Y, водный раствор которого окрашен в голубой цвет. Если поместить в раствор Y кусочек алюминия, то наблюдается выпадение осадка простого вещества Z. Нагревание эквимольной смеси Y и Z даёт вещество X. Приведите формулу вещества X. При вводе ответа используйте английскую раскладку клавиатуры. (Пример:  $\text{K}_2\text{SO}_4$ )

6. Анилин ввели последовательно в следующие реакции: 1) уксусная кислота, кипячение; 2)  $\text{HNO}_3$ (конц.)/ $\text{H}_2\text{SO}_4$ (конц.); 3) Fe, HCl; 4) NaOH,  $\text{H}_2\text{O}$ , кипячение. Определите финальный органический продукт. В качестве ответа приведите его относительную молекулярную массу с точностью до целых.

7. Бесцветный ядовитый газ X состоит из трёх элементов, он в 15 раз тяжелее гелия. При сгорании X образуются только два кислотных газа, и при гидролизе X образуются только два кислотных газа. Установите формулу X и запишите её в ответ (запишите формулу латинскими буквами, например:  $\text{C}_2\text{H}_6$ ).

8. Определите молекулярную формулу органического вещества X, полученного по схеме:



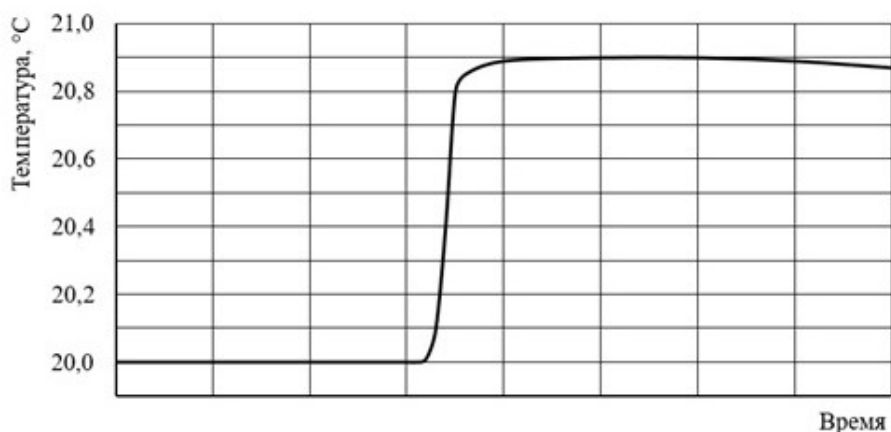
В ответ запишите молекулярную формулу X. При вводе ответа используйте английскую раскладку клавиатуры (например, C2H6O2).

9. При гидрировании одноатомного непредельного спирта с одной двойной связью образуется соединение, в котором массовые доли углерода и кислорода уменьшились на 1,59 % и 0,42 % соответственно по сравнению с исходным соединением. Установите молекулярную формулу исходного спирта. В ответ запишите его относительную молекулярную массу с точностью до целых.

10. В 1819 г. французские физики Пьер Луи Дюлонг и Алексис Перез Пти экспериментально установили, что: «...произведение удельной теплоёмкости и атомного веса для простых тел в кристаллическом состоянии является величиной почти постоянной». Согласно этому эмпирическому закону молярная теплоёмкость большинства металлов при комнатной температуре близка к  $3R$ , где  $R$  – универсальная газовая постоянная.

Школьники получили образец некоторого металла. Для его идентификации они решили измерить удельную теплоёмкость этого металла, а затем, применив закон Дюлонга и Пти, рассчитать примерное значение его молярной массы.

Образец исследуемого металла массой 42,2 г они нагрели до  $95^\circ\text{C}$  и поместили в калориметр, заполненный водой. Зависимость температуры воды в калориметре от времени показана на графике.



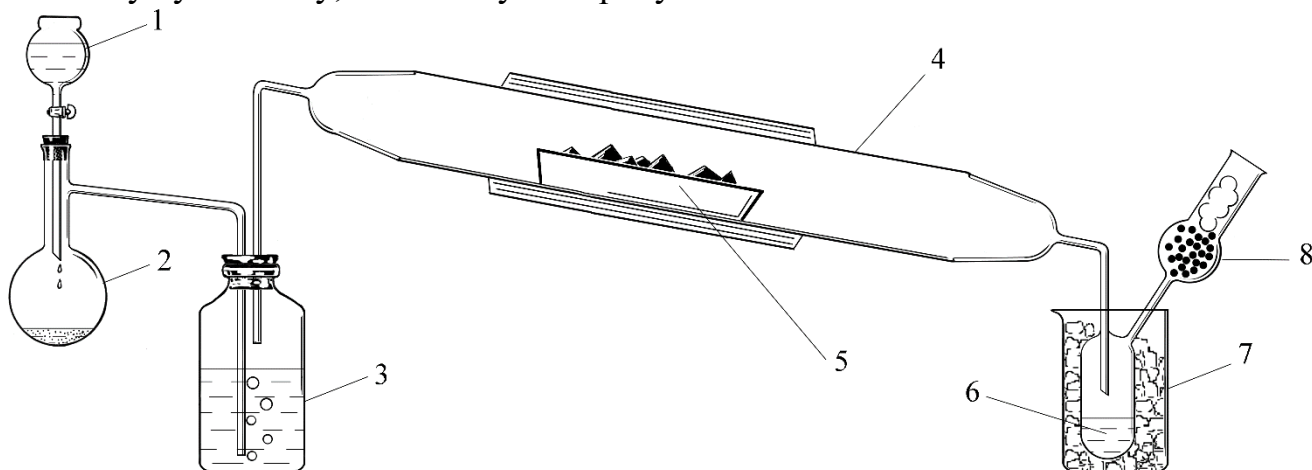
Масса воды в калориметре – 100 г, удельная теплоёмкость воды –  $4,18 \frac{\text{Дж}}{\text{г} \cdot \text{K}}$ ,

постоянная калориметра –  $60 \frac{\text{Дж}}{\text{K}}$ . Дополнительно известно, что наиболее распространённая степень окисления металла в соединениях равна +5.

Определите, какой металл исследовали школьники. В поле ответа введите порядковый номер этого металла.

**11.** В 1856 г. знаменитый французский химик Анри Этьен Сент-Клер Деви́ль разработал метод получения кристаллической модификации простого вещества  $X_1$ . Ранее, в 1823 г. шведский химик Йенс Якоб Берцелиус получил аморфную модификацию этого элемента.

Деви́ль сначала превращал аморфную форму вещества  $X_1$  в соединение  $X_2$ , используя установку, показанную на рисунке.



В колбу 2 к кристаллическому перманганату калия добавляли концентрированную соляную кислоту из капельной воронки 1. В результате реакции выделялся газ  $X_3$ . Этот газ пропускали через концентрированную серную кислоту в склянке 3. Затем газ  $X_3$  поступал в термостойкую трубку-реактор 4, в которой находилась лодочка 5 с порошком  $X_1$ . Ту часть трубки 4, где находилась лодочка 5, сильно нагревали. Продукт реакции –  $X_2$  – конденсировался в сосуде-приемнике 6 в виде бесцветной прозрачной жидкости. Для охлаждения приемника использовали ледяную баню 7. Чтобы избежать взаимодействия  $X_2$  с водяными парами воздуха, к приемнику присоединяли хлоркальциевую трубку 8.

Продукт реакции  $X_2$  аккуратно перегоняли, а затем его пары медленно пропускали над расплавом вещества  $X_4$ . По окончании реакции остывший плав охлаждали и помещали в соляную кислоту. Избыток  $X_4$  полностью растворялся, а на дне реакционного сосуда Деви́ль обнаружил кристаллы вещества  $X_1$ .

Известно, что простые вещества  $X_1$  и  $X_4$  образованы элементами, которые входят в первую тройку по распространенности в земной коре.

В таблице приведены формулы различных веществ.

1) $H_2$	3) $HCl$	5) $Zn$	7) $SiO_2$
2) $Cl_2$	4) $Si$	6) $Al$	8) $SiCl_4$

Какие из приведённых в таблице веществ соответствуют  $X_1$ – $X_4$ ? В ответе запишите порядковые номера эти веществ.

**12.** В смеси двух ближайших гомологов предельных монокарбоновых кислот количество вещества низшего гомолога в пять раз больше, чем высшего. Эту смесь массой 37,4 г нагрели с избытком метанола в присутствии каталитического количества серной кислоты. После перегонки получили 30,3 г смеси сложных эфиров. Выход сложного эфира, образованного нижшим гомологом карбоновой кислоты, составил 70 %, а выход продукта этерификации более тяжёлой кислоты – 50 %. Определите качественный и количественный состав исходной смеси. В ответ запишите число атомов углерода в низшем гомологе и количество вещества низшего гомолога (в моль) с точностью до десятых.

**Всего – 50 баллов.**