

ВСЕРОССИЙСКАЯ ОЛИМПИАДА ШКОЛЬНИКОВ
ПО ТЕХНОЛОГИИ 2021–2022 уч. г.
ШКОЛЬНЫЙ ЭТАП
Направление «Техника, технологии и техническое творчество»
8–9 классы
Практический тур
Механическая обработка древесины

Сконструируйте и изготовьте крышку для футляра.



Технические условия и задания

1. С помощью представленного изображения разработайте чертёж крышки для футляра (1 шт.):
 - материал изготовления – брусок 50 × 50 мм (сосна, ель);
 - габаритные размеры крышки: длина 70 ± 1 мм, диаметр 43 ± 1 мм;
 - внешний диаметр 43 мм, внутренний диаметр 37 мм; крышка должна устанавливаться в корпус футляра с натягом;
 - ширину уступов крышки выберите самостоятельно.
2. Выполните чертёж в масштабе 1:1.
3. Изготовьте изделие по чертежу.
4. Выполните декоративную отделку готового изделия при помощи кольцевых проточек.
5. Предельные отклонения размеров готового изделия ± 1 мм.

Карта пооперационного контроля

Логин участника V _._._._._			
№ п/п	Критерии оценки	Количество баллов	Количество баллов, выставленных членами жюри
1	Наличие рабочей формы (халат, головной убор, защитные очки)	1 балл	
2	Соблюдение правил безопасных приёмов работы	1 балл	
3	Культура труда: порядок на рабочем месте.	1 балл	
4	Подготовка станка, инструментов	2 балла	
5	Разработка рабочего чертежа	10 баллов	
6	Технология изготовления изделия:	17 баллов:	
	– подготовка заготовки к работе и крепление её на станке	3 балла	
	– технологическая последовательность изготовления изделия	1 балл	
	– разметка заготовки	1 балл	
	– обоснованность применения чернового и чистового точения	2 балла	
	– точность изготовления готового изделия в соответствии с разработанным чертежом и техническими условиями	5 баллов	
	– качество обработки торцов изделия	2 баллов	
	– чистовая отделка (шероховатость поверхности изделия)	3 балла	
7	Декоративная отделка	1 балл	
8	Уборка станка и рабочего места	1 балл	
9	Время изготовления – 90 минут	1 балл	
	Итого	35 баллов	

Председатель:

Члены жюри:

ВСЕРОССИЙСКАЯ ОЛИМПИАДА ШКОЛЬНИКОВ
ПО ТЕХНОЛОГИИ 2021–2022 уч. г.
ШКОЛЬНЫЙ ЭТАП
Направление «Техника, технологии и техническое творчество»
8–9 классы
Практический тур
Ручная обработка древесины

Сконструируйте и изготовьте вешалку для галстуков.

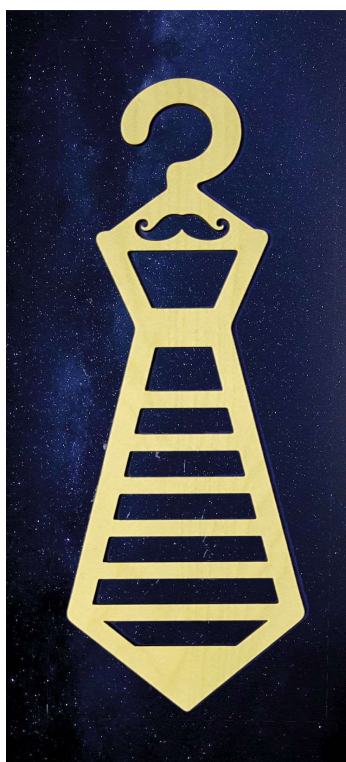


Рисунок изделия

Технические условия и задания

1. На основе представленного изображения разработайте чертёж вешалки для галстуков:
 - материал изготовления – фанера;
 - габаритные размеры – высота 200 мм, ширина 80 мм, толщина 5 мм.
2. Выполните чертёж в масштабе 1:1.
3. Геометрическую форму изделия определите самостоятельно.
4. Разрешается дополнительно включать в форму изделия любые геометрические элементы.
5. Изделие должно оставаться симметричным относительно вертикальной оси симметрии (за исключением верхнего крючка).
6. Дизайн изделия разработайте самостоятельно.
7. Предельные отклонения на все размеры готового изделия ± 1 мм.

Карта пооперационного контроля

Логин участника V __. __. __.			
№ п/п	Критерии оценки	Количество баллов	Количество баллов, выставленных членами жюри
1	Наличие рабочей формы (халат, головной убор)	1 балл	
2	Соблюдение правил безопасных приёмов работы	1 балл	
3	Культура труда: порядок на рабочем месте, эргономичность	1 балл	
4	Разработка чертежа	8 баллов	
5	Технология изготовления изделия:	16 баллов:	
	– разметка заготовки в соответствии с чертежом	3 балла	
	– технологическая последовательность изготовления изделия	3 балла	
	– точность изготовления готового изделия в соответствии с чертежом	7 баллов	
	– качество и чистовая обработка готового изделия	3 балла	
6	Соблюдение симметричности формы изделия	1 балл	
7	Дизайн изделия	5 баллов	
8	Уборка рабочего места	1 балл	
9	Время изготовления – 90 минут	1 балл	
	Итого	35 баллов	

Председатель:

Члены жюри:

ВСЕРОССИЙСКАЯ ОЛИМПИАДА ШКОЛЬНИКОВ
ПО ТЕХНОЛОГИИ 2021–2022 уч. г.
ШКОЛЬНЫЙ ЭТАП
Направление «Техника, технологии и техническое творчество»
8–9 классы
Практический тур
Ручная обработка металла

*Изготовьте крепёжный уголок КВ2.
Количество – 1 шт.*

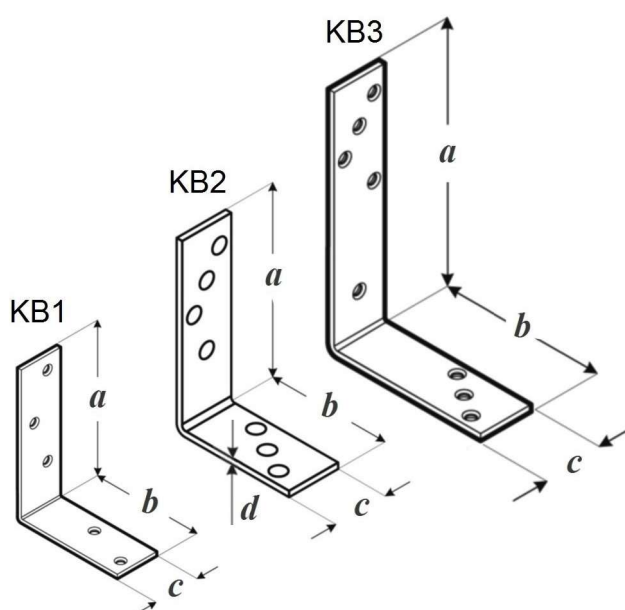


Рисунок изделия в упрощённом виде

Технические условия и задания

1. С помощью представленного изображения разработайте чертёж крепёжного уголка КВ2. Чертёж выполните в масштабе М1:1.
2. Материал изготовления – сталь Ст3. Толщину заготовки определяет ответственный за подготовку мастерской к проведению олимпиады.
3. Размеры детали:
 $a = 75 \pm 0,5$ мм;
 $b = 55 \pm 0,5$ мм;
 $c = 20$ мм.
4. Количество, диаметр и расположение отверстий:
 - количество отверстий должно соответствовать представленному на изображении;
 - диаметр всех отверстий должен составлять 4,5 мм;

- расположение отверстий определите самостоятельно.
5. Углы детали закруглите. Радиусы закругления углов детали определите самостоятельно. Значения радиусов закругления укажите на чертеже.
 6. Полки уголка расположены друг относительно друга под углом 90 градусов.
 7. Изготовьте деталь по чертежу, указанным и выбранным вами размерам.
 8. Произведите чистовую обработку лицевой плоскости и кромок до металлического блеска.
 9. Предельные отклонения готового изделия $\pm 0,5$ мм.

Карта пооперационного контроля

Логин участника V __. __. __.			
№ п/п	Критерии оценки	Количество баллов	Количество баллов, выставленных членами жюри
1	Наличие рабочей формы (халат, головной убор)	1 балл	
2	Соблюдение правил техники безопасности	1 балл	
3	Культура труда (порядок на рабочем месте, эргономичность)	1 балл	
4	Подготовка рабочего места, материала, инструментов	1 балл	
5	Разработка чертежа детали	7 баллов	
6	Технология изготовления изделия:	22 балла:	
	– разметка заготовки в соответствии с чертежом	1 балл	
	– технологическая последовательность изготовления изделия в соответствии с чертежом	4 балла	
	– разметка отверстий и сверление заготовки	3 балла	
	– закругление углов изделия	4 балла	
	– точность изготовления готового изделия в соответствии с чертежом	5 баллов	
	– качество и чистовая обработка готового изделия	5 баллов	
7	Уборка рабочего места	1 балл	
8	Время изготовления – 90 минут	1 балл	
	Итого	35 баллов	

Председатель:

Члены жюри:

ВСЕРОССИЙСКАЯ ОЛИМПИАДА ШКОЛЬНИКОВ
ПО ТЕХНОЛОГИИ 2021–2022 уч. г.
ШКОЛЬНЫЙ ЭТАП
Направление «Техника, технологии и техническое творчество»
8–9 классы
Практический тур
Механическая обработка металла

Изготовьте ступенчатый вал.

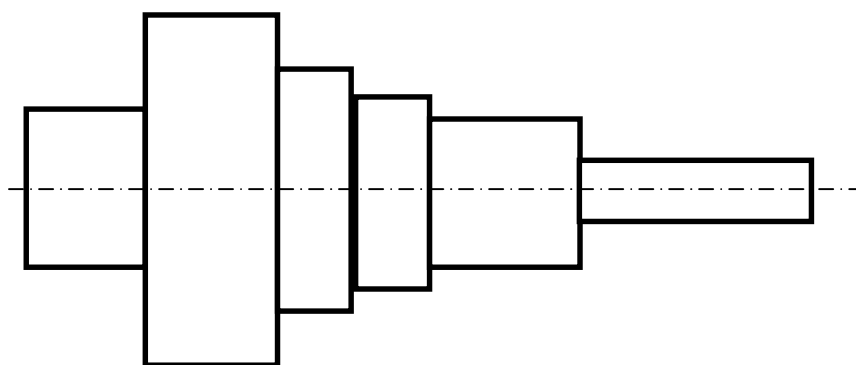


Рисунок изделия

Технические условия и задания

1. С помощью представленного изображения разработайте чертёж ступенчатого вала.
2. Материал заготовки – сталь Ст45.
3. Габаритные размеры ступеней приведены в таблице. (Ступени считаем слева направо.)

Номер ступени	Внешний диаметр	Длина ступени
1	15 мм	13 мм
2	25 мм	12 мм
3	18 мм	9 мм
4	16 мм	8 мм
5	14 мм	16 мм
6	7 мм	23 мм

5. Выполните чертёж ступенчатого вала в масштабе М1:1.
7. Изготовьте ступенчатый вал по чертежу и заданным размерам.
8. Предельные отклонения размеров готового изделия $\pm 0,1$ мм.

Карта пооперационного контроля

Логин участника V _ _ . _ _ . _ _ _			
№ п/п	Критерии оценки	Количество баллов	Количество баллов, выставленных членами жюри
1	Наличие рабочей формы (халат, головной убор, защитные очки)	1 балл	
2	Соблюдение правил техники безопасности	1 балл	
3	Культура труда (порядок на рабочем месте, эргономичность)	1 балл	
4	Разработка чертежа	10 баллов	
5	Подготовка станка к работе, установка резцов	2 балла	
6	Подготовка заготовки и крепление её на станке	2 балла	
7	Технология изготовления изделий:	13 баллов:	
	– технологическая последовательность изготовления изделия	5 баллов	
	– точность изготовления готового изделия в соответствии с чертежом	5 баллов	
	– качество и чистота обработки готового изделия	3 балла	
8	Отрезание заготовки на станке	3 балла	
9	Уборка станка и рабочего места	1 балл	
10	Время изготовления – 90 минут	1 балл	
	Итого	35 баллов	

Председатель:

Члены жюри:

ВСЕРОССИЙСКАЯ ОЛИМПИАДА ШКОЛЬНИКОВ
ПО ТЕХНОЛОГИИ 2021–2022 уч. г.
ШКОЛЬНЫЙ ЭТАП

Направление «Техника, технологии и техническое творчество»
8–9 классы

Практический тур
Электротехника

Технические задания и условия

Смоделируйте схему подключения светодиодной подсветки для информационного табло, работающего в режиме ручного управления. Табло должно иметь три горизонтальные информационные строки с отдельной светодиодной подсветкой каждой. В каждой строке 5 светодиодов. Необходимо разработать включение каждой строки по отдельности и одновременное включение всех строк подсветки одним выключателем. При выходе из строя одного из светодиодов остальные должны продолжать свою работу. Работы по подключению потребителей и выбор выходных характеристик источников тока производить в соответствии с требованиями охраны труда и инструкциями по технике безопасности при выполнении электротехнических работ на уроках технологии.

Карта пооперационного контроля

Логин участника V __. __. __.			
Выполняемые действия		Количество баллов	Количество баллов, выставленных членами жюри
1	Начертите принципиальную электрическую схему подключения светодиодной подсветки всех строк	10 баллов	
2	Соберите данную схему. (В соответствии с условиями, указанными в задании)	10 баллов	
3	Проверьте работоспособность общего выключателя	5 баллов	
4	Проверьте работоспособность выключателя подсветки первой строки	3 балла	
5	Проверьте работоспособность выключателя подсветки второй и третьей строки	6 баллов	
6	Время изготовления – 90 минут	1 балл	
Итого		35 баллов	

Председатель:

Члены жюри:

ВСЕРОССИЙСКАЯ ОЛИМПИАДА ШКОЛЬНИКОВ
ПО ТЕХНОЛОГИИ 2021–2022 уч. г.
ШКОЛЬНЫЙ ЭТАП
7–8 классы
Практический тур
3D-моделирование

Задание: по предложенному образцу разработайте эскиз (или технический рисунок) изделия, создайте 3D-модель изделия в системе автоматизированного проектирования (САПР), подготовьте проект для печати прототипа на 3D-принтере. Процесс 3D-печати не требуется и не оценивается.

Образец: «Колпачок для карандаша в виде головы робота»

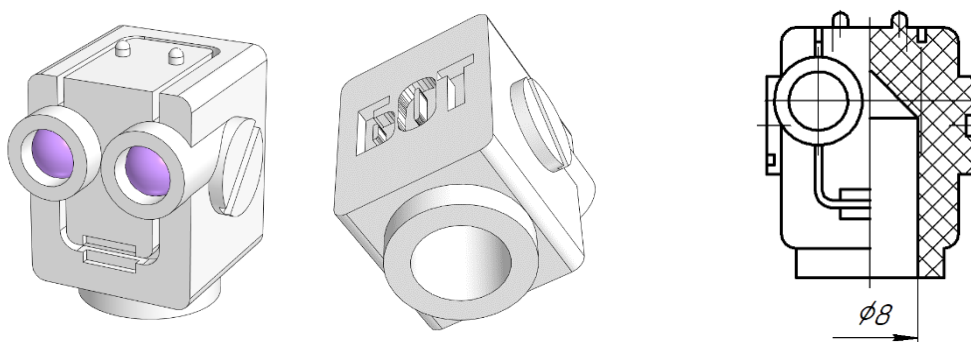


Рис.1. Образец изделия «Колпачок» и его профильный вид с местным разрезом.

Габаритные размеры изделия: не более 20×20×30 мм, не менее 12×12×15 мм.

Прочие размеры и требования:

- ✓ в основе формы изделия – прямоугольный параллелепипед со скруглениями (не обязательно по всем углам);
- ✓ для посадки на круглый карандаш $\varnothing 8$ мм снизу должно быть глухое отверстие соответствующего размера (рекомендуется чуть шире, но не более $\varnothing 9$ мм), оканчивающееся внутри конусом или скруглением (см. разрез на образце);
- ✓ важной частью «головы робота» являются «глаза» – окуляры со сферическими линзами диаметром $\varnothing 4$ мм в защитной трубке, выпирающей из очертаний «головы» (линзы имеют сферическую форму, их следует выделить иным цветом);
- ✓ обязательным элементом дизайна является канавка, переходящая с лицевой на верхнюю часть изделия, её глубина 0,5 мм, очертания должны быть схожи с образцом;
- ✓ по бокам «головы» расположены декоративные «уши», на верхней стороне выступают «антенны»; в нижней части вокруг отверстия имеется выпуклое кольцо;
- ✓ на тыльной стороне «головы» должна присутствовать рельефная текстовая надпись (например – «БОТ», можно иную, но не менее 3 символов, рельеф может быть и выпуклым, и вдавленным);

Дизайн:

- ✓ изделие неразборное, представлено одной деталью;
- ✓ неуказанные размеры и элементы дизайна выполняйте по собственному усмотрению;
- ✓ используйте для модели произвольные цвета, отличные от базового серого;
- ✓ продумайте эстетику изделия, постарайтесь создать своё решение, не перегруженное элементами, композиционно сбалансированное;
- ✓ поощряется творческий подход к форме или украшению изделия, не ведущий к существенному упрощению задания.

Рекомендации:

- при разработке модели не следует делать элементы слишком мелкими;
- продумайте способ размещения модели в программе-слайсере и эффективность поддержек и слоёв прилипания;
- когда делаете намеренные конструктивные улучшения или украшения – опишите их на эскизе (техническом рисунке) изделия;
- оптимальное время разработки 3D-модели на компьютере – половина всего отведённого на практику времени. Не спешите, но помните, что нужен верный расчёт времени.

Порядок выполнения работы:

- 1) на листе чертёжной или писчей бумаги разработайте эскиз (или технический рисунок) прототипа для последующего моделирования с указанием габаритных размеров, подпишите лист своим персональным номером участника олимпиады;
- 2) создайте личную папку в указанном организаторами месте (на рабочем столе компьютера или сетевом диске) с названием по шаблону:

Шаблон	Пример
Zadanie_номер участника_rosolimp	Zadanie_v12.345.678_rosolimp

- 3) выполните электронную 3D-модель изделия с использованием программы САПР;
- 4) сохраните в личную папку файл проекта в формате **среды разработки** (например, в Компас 3D это формат **m3d**) и в формате **STEP** с названием по тому же шаблону:

Шаблон ¹	Пример
zadanie_номер участника_rosolimp.тип	zadanie_v12.345.678_rosolimp.m3d zadanie_v12.345.678_rosolimp.step

- 5) экспортируйте электронные 3D-модели изделия в формат **.stl** также в личную папку, следуя тому же шаблону имени (пример: **zadanie_v12.345.678_rosolimp.stl**);
- 6) подготовьте модель для печати прототипа на 3D-принтере в программе-слайсере (CURA, Polygon или иной), выставив необходимые настройки

¹ Вместо слова zadanie при именовании файлов допустимо использовать название своего изделия.

печати в соответствии с параметрами печати по умолчанию² **или особо указанными** организаторами; необходимость поддержек и контуров прилипания определите самостоятельно;

- 7) выполните скриншот проекта в слайсере, демонстрирующий верные настройки печати, сохраните его также в личную папку (пример: **zadanie_v12.345.678_rosolimp.jpg**);
- 8) сохраните файл проекта для печати в формате программы-слайсера, следуя всё тому же шаблону имени (пример: **zadanie_v12.345.678_rosolimp.gcode**);
- 9) в программе САПР **или** вручную на листе чертёжной или писчей бумаги оформите чертёж изделия, соблюдая требования ГОСТ ЕСКД, в необходимом количестве взаимосвязанных проекций, с проставлением размеров, выявлением внутреннего строения изделия, оформлением рамки и основной надписи и т.д. (если выполняете чертёж на компьютере, сохраните его в личную папку в формате программы и в формате **PDF** с соответствующим именем);
- 10) продемонстрируйте и сдайте организаторам все созданные материалы:
 - ✓ эскиз или технический рисунок прототипа (выполненный от руки на бумаге);
 - ✓ личную папку с файлами 3D-модели в форматах **step**, **stl**, модель в **формате среды разработки**, скриншоты, проект изделия в **формате слайсера**;
 - ✓ итоговые чертежи изделия (распечатку электронных чертежей из формата PDF осуществляют организаторы).

На школьном этапе олимпиады процесс 3D-печати не требуется и не оценивается.

По окончании выполнения заданий не забудьте навести порядок на рабочем месте.

Успешной работы!

² Параметры печати по умолчанию обычно выставлены в программе-слайсере: модель 3D-принтера, диаметр сопла, температура печати, толщина слоя печати, заполнение и т.д., – но рекомендуется спросить организаторов.

Критерии оценивания практической работы по 3D-моделированию

	Критерии оценивания	Макс. балл	Балл участника
3D-моделирование в САПР			
1.	<p>Технические особенности созданной участником 3D-модели</p> <p>Оценка складывается по наличию элементов, в пределах максимума:</p> <ul style="list-style-type: none"> ✓ габаритные размеры выдержаны (+1 балл) ✓ требования к размеру посадочного отверстия учтены (+1 балл) ✓ отверстие внутри заканчивается конусом или скруглением (+1 балл) ✓ требования к форме и размеру «глаз робота» учтены (+1 балл) ✓ элементы «линзы» выделены иным цветом (+1 балл) ✓ требования к форме и размеру канавки учтены (+1 балл) ✓ выполнены «уши робота» (+1 балл) ✓ выполнены «антенны» (+1 балл) ✓ выполнено кольцо вокруг отверстия (+1 балл) ✓ имеется рельефная текстовая надпись нужной длины (+1 балл) ✓ изделие выглядит эстетично, не искажённо (+1 балл) ✓ цвет модели отличается от стандартного в САПР (+1 балл) ✓ файлы в папке именованы верно, по заданию (+2 балла) 	14	
2.	<p>Сложность разработанной конструкции 3D-модели, модификация (форма, технические решения, трудоёмкость)</p> <p>Оценка складывается по наличию элементов, в пределах максимума:</p> <ul style="list-style-type: none"> ✓ имеется дополнительная конструктивная модификация относительно образца в задании, усложнение формы (+1 балл) ✓ имеется дополнительное украшение изделия (+1 балл) ✓ сделано текстовое описание модификации (+1 балл) 	3	

	Критерии оценивания	Макс. балл	Балл участника
Подготовка проекта к 3D-печати			
3.	Файл командного кода для 3D-печати модели в программе-слайсере (например, Cura, Polygon или иной) Оценка складывается по наличию элементов, в пределах максимума: <ul style="list-style-type: none"> ✓ gcode модели получен (+1 балл) ✓ сделан скриншот с настройками 3D-печати (+1 балл) ✓ видимые настройки печати соответствуют рекомендациям (+1 балл) ✓ созданные файлы грамотно именованы (+1 балл) 	4	
4.	Эффективность размещения изделия Оценка складывается по наличию элементов, в пределах максимума: <ul style="list-style-type: none"> ✓ изделие оптимально ориентировано с точки зрения 3D-печати (+1 балл) ✓ прототип имеет масштаб 100% (+1 балл) 	2	
5.	Эффективность применения при 3D-печати контуров прилипания и поддержек Оценка складывается по наличию элементов, в пределах максимума: <ul style="list-style-type: none"> ✓ выбор участником наличия или отсутствия поддержек в проекте прототипа осуществлён грамотно (+1 балл) ✓ выбор участником наличия или отсутствия слоя прилипания («юбки») в проекте прототипа осуществлён грамотно (+1 балл) 	2	
Графическое оформление задания			
6.	Предварительный эскиз/технический рисунок на бумаге Оценка складывается по наличию элементов, в пределах максимума: <ul style="list-style-type: none"> ✓ на эскизе изображены все конструктивные детали (+1 балл) ✓ выдержаны пропорции между деталями (+1 балл) ✓ детализация достаточна для последующего моделирования (+1 балл) 	3	

	Критерии оценивания	Макс. балл	Балл участника
7.	Итоговый чертёж (на бумаге или в электронном виде) Оценка складывается по наличию элементов, в пределах максимума: <ul style="list-style-type: none"> ✓ чертёж оформлен в соответствии с ГОСТ (+1 балл) ✓ имеется необходимое количество видов (+1 балл) ✓ имеется аксонометрия (+1 балл) ✓ имеется разрез, выявляющий внутреннее строение или наглядные линии внутреннего контура (+1 балл) ✓ верно проставлены осевые линии (+1 балл) ✓ проставлены все необходимые размеры (+1 балл) ✓ есть форматная рамка, оформлена основная надпись (+1 балл) 	7	
	Итого:	35	