

**Практическое задание**  
**для проведения заключительного этапа**  
**Всероссийской олимпиады школьников по технологии 2022 / 2023 года**  
**Робототехника, 11 класс**

Навигация роботов и перемещение объектов

Для проведения практического этапа организаторы предоставляют каждому участнику рабочее место в следующей комплектации.

**Материалы:**

- Макетная плата не менее 170 точек (плата прототипирования), или Ардуино совместимая плата расширения (шилд) для подключения датчиков и сервоприводов
  - Шасси для робота в сборе, включающее:
  - платформу произвольной формы с отверстиями для крепления компонентов вертикальная проекция которой вписывается в окружность диаметром от 200 до 250 мм;
  - два коллекторных электродвигателя с металлическими редукторами, инкрементными энкодерами, припаянными проводами и следующими характеристиками:
    - максимальный ток (ток остановки) не превышает 2А;
    - номинальное напряжение от 6 до 12 В;
    - крутящий момент обеспечивает старт платформы на 30% мощности;
    - диаметр  $25 \pm 5$  мм;
    - максимальная угловая скорость на валу обеспечивает движение платформы со скоростью от 0,4 до 0,85 м/с, исходя из диаметра колёс;
  - два комплекта креплений для двигателей;
  - два колеса диаметром 70-100 мм;
  - две шаровые или роликовые опоры;
  - контроллер Arduino UNO или аналог на базе микроконтроллеров архитектуры AVR с записанным загрузчиком для программирования из среды Arduino IDE;
  - драйвер двигателей Arduino совместимого форм-фактора (на основе микросхемы L298D или аналог);
  - шестигранные стойки для крепления плат в достаточном количестве
  - держатели для двух или трёх Li-ion аккумуляторов типоразмера "18650" или "14500" (в зависимости от номинального напряжения электродвигателей);
  - регулируемый стабилизатор напряжения (на основе микросхемы GS2678 или XL4015 или их аналогов);
  - выключатель, разрывающий цепь от элементов питания к стабилизатору.
- Комплект из двух или трёх (в зависимости от номинального напряжения электродвигателей) Li-ion аккумуляторов типоразмера "18650" или "14500". Аккумуляторные батареи должны быть новыми или не потерявшими изначальную ёмкость более чем на 20% и полностью заряженными.
- Инфракрасный дальномер (10-80 см) Sharp GP2Y0A21 или аналог, 2 шт.
- Пассивное крепление для дальномера, 2 шт.
- Аналоговый датчик отражения на основе фототранзисторной оптопары (датчик линии), 2 шт.
- Серводвигатель с конструктивными элементами для крепления и построения манипулятора, 2 шт.

- Крепление для серводвигателя к платформе (в горизонтальном положении вала на высоте от 20 до 80 мм, вал направлен в сторону под прямым углом к курсу движения робота или по курсу), 1 шт.
- Скобы и кронштейны для крепления датчиков, в избыточном количестве
- Винты М3, в избыточном количестве
- Гайки М3, в избыточном количестве
- Шайбы 3 мм, в избыточном количестве
- Шайбы пружинные 3 мм, в избыточном количестве
- Соединительные провода, в избыточном количестве
- Кабельные стяжки (пластиковые хомуты) 2,5x150 мм, в избыточном количестве
- Кабель USB, 1 шт.

#### **Инструменты, методические пособия и прочее:**

- Кабель USB для загрузки программы на робота
- ПЭВМ с установленным программным обеспечением Arduino IDE версии 1.8.19 и Arduino IDE 2.X.X, а также установленными драйверами, подходящими к предоставленному контроллеру для программирования робота
- Крестовые отвёртки, подходящие под предоставленный крепёж, комплект.
- Отвёртка с плоским наконечником (жалом), подходящим под клеммы модулей
- Маленькие плоскогубцы или утконосы
- Бокорезы
- Цифровой мультиметр
- Распечатанная техническая документация на платы расширения и датчики
- Зарядное устройство для аккумуляторов типа 18650 или 14500
- Лист бумаги для выполнения технического рисунка (формат А4) и карандаш
- Соревновательный полигон
  - Печать в типографии на литом матовом баннере плотностью от 440 до 510 г/м<sup>2</sup>. (Рекомендован баннер FX FLEX Frontlit, литой, матовый, 510 г/м<sup>2</sup> или аналог) – 1 шт. на 10 участников. Каждому участнику может быть предоставлен фрагмент полигона с черными линиями на белом поле для калибровки датчиков робота на рабочем месте.
  - Рейка 20x30x1500 мм, закрепленная на полигоне стороной 20 мм.
  - Дополнительные элементы: кубики с ребром около 45 мм (±5 мм) – 20 шт. Материал – пластик, дерево или картон. Пластиковые кубики с одной стороны можно оклеить бумагой (малярной лентой) по запросу участников для лучшего обнаружения датчиком. Каждому участнику может быть предоставлен запасной кубик для отладки на рабочем месте.

#### **Задача**

Построить и запрограммировать робота, который:

- начинает движение в зоне старта (целиком своей вертикальной проекцией находится внутри зоны, ограниченной квадратом желтого цвета);
- движется по линии с перекрёстками и перемещает кубики, которые расположены на перекрёстках в верхней и нижней части полигона на противоположные перекрёстки внутрь синего квадрата 100x100 мм;
- останавливается в зоне финиша (желтый квадрат 300x300 мм).

#### **Примечания:**

- размеры робота на старте не должны превышать 300x300x300 мм, в процессе выполнения задания размеры робота могут увеличиться;

- место расположения двух кубиков в верхней части полигона для каждой попытки определяется жеребьёвкой;
- перед стартом робота не допускается ввод в контроллер данных о расположении кубиков;
- кубик считается размещенным в квадратном поле, если любая часть его вертикальной проекции находится над этим полем;
- учитывается финальное расположение всех кубиков на полигоне;
- робот считается находящимся в зоне финиша, если он любой опорой находится в зоне.

### Требования к полигону

1. Полигоном является литая баннерная ткань с нанесённой типографским методом разметкой.
2. Ширина линий – 30 мм.
3. Расстояние между перекрёстками – 300 мм.
4. Размер зон размещения кубиков – зелёная: 200x200 мм, синяя: 100x100 мм.
5. Сторона кубика 40-50 мм. Цвета кубиков в верхней и нижней части полигона должны отличаться.
6. Размер баннера 2400x1200 мм ( $\pm 5\%$ ).
7. Рекомендуемый внешний вид полигона приведен на рисунке 1.

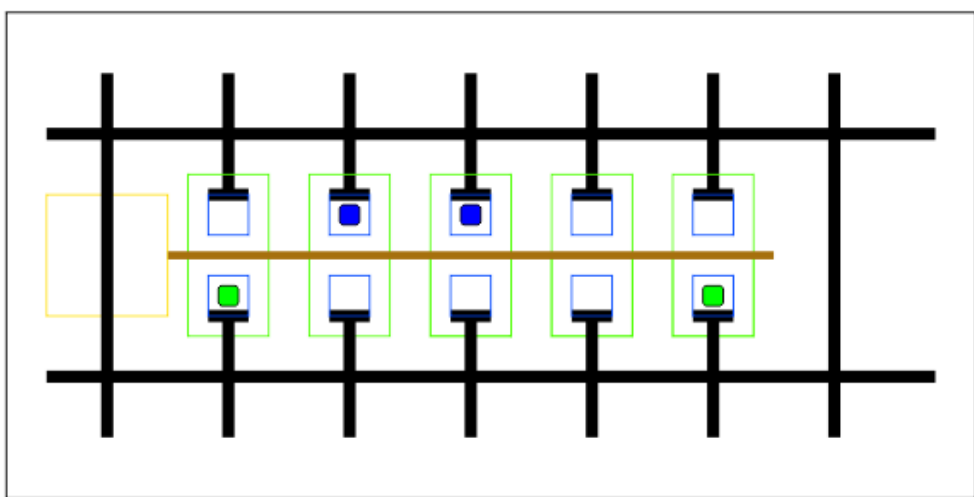
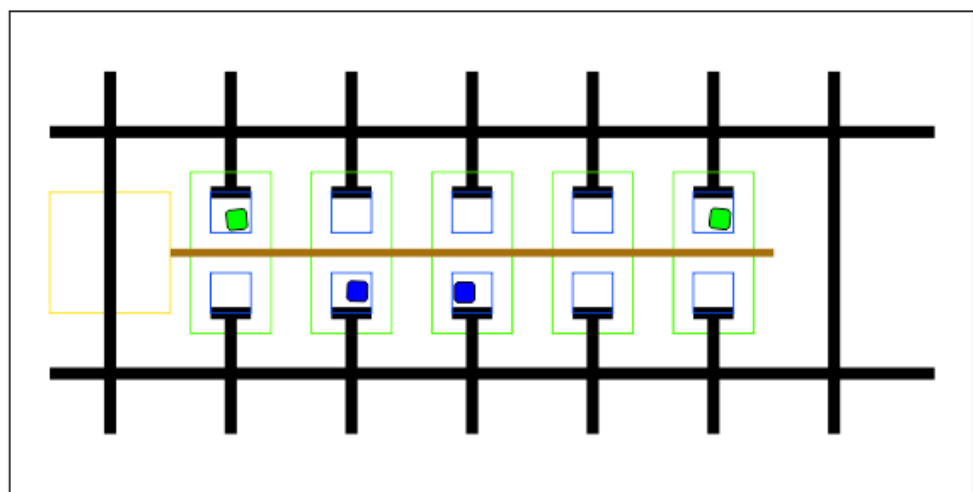


Рисунок 1. Пример расположения кубов



**Рисунок 2.** Пример правильного выполнения задания

## Общие требования

- Организаторы практического тура предоставляют шасси робота в собранном виде. Все остальные части робота должны находиться в разобранном состоянии (все детали отдельно). При сборке робота нельзя пользоваться никакими инструкциями (в устной, письменном форме, в виде иллюстраций или в электронном виде), за исключением документации на компоненты, выданной организаторами олимпиады.
- В конструкции робота допускается использование только тех деталей и узлов, которые выданы организаторами.
- Все элементы робота, включая контроллер, систему питания, должны находиться на роботе.
- Робот должен быть автономным, т.е. не допускается дистанционное управление роботом.
- Перед зачетным заездом участник может поправить кубики в стартовых квадратах, после чего член жюри может внести окончательные поправки.
- При зачетном старте робот должен быть включен вручную по команде члена жюри, после чего в работу робота нельзя вмешиваться. Если участник прикоснулся к роботу или полигону во время заезда, попытка немедленно останавливается и производится подсчет набранных баллов.
- Зачетный заезд длится максимум 180 секунд, после чего, если робот еще не остановился, он должен быть остановлен вручную по команде члена жюри, зафиксировано его местоположение.
- В том случае, если робот полностью выехал за пределы полигона, заезд прекращается, производится подсчет баллов.
- Количество пробных стартов не ограничено.
- В случае выхода из строя оборудования не по вине участника время подготовки участника приостанавливается до момента замены оборудования на работоспособное.

## Порядок проведения

Каждому участнику должно быть дано две попытки. Первая попытка – через 120 минут после начала выполнения задания, вторая – через 60 минут после окончания первой попытки. Перед попыткой все участники сдают роботов судьям и забирают обратно только после завершения всех заездов попытки. Участник может отказаться от попытки, но робота сдает в любом случае. После каждой сдачи всех роботов в карантин судьями вытягивается жребий с расположением объектов один раз для всех участников попытки.

В процессе выполнения попытки участнику разрешен один перезапуск не позднее 30 с после начала выполнения попытки. В этом случае набранные баллы первого запуска данной попытки не учитываются. При перезапуске участник может поправить конструкцию и электрические соединения робота, поменять батарейки, на что дается 1 минута. Использовать компьютер нельзя.

В зачет идет результат лучшей попытки, результаты вносятся в протокол сразу. Программы, схемы и роботы сдаются участниками жюри после завершения всех попыток. Оценивание корректности программ, схем и конструкций производится жюри без участников.

Каждый час производится перерыв на 10 минут с выходом учащихся и проветриванием помещения. Время перерыва не входит во время подготовки участников.

## Карта контроля для 11 классов

Номер участника: \_\_\_\_\_

№ п/п	Критерии оценивания	Макс. балл	Кол-во баллов, выставленных членами жюри		
			1 по- пытка	2 по- пытка	Лучшая попытка
1	Робот полностью выехал со старта в любом направлении ( <i>все точки вертикальной проекции робота покинули стартовую зону</i> )	<b>3</b>			
2	Робот переместил на противоположащий перекрёсток ( <i>куб полностью сдвинут из синего квадрата +1, куб перемещен из синего квадрата в зелёный квадрат 200x200 мм +2, куб перемещен в синий квадрат 100x100 мм +1, куб вертикальной проекцией полностью вписывается в синий квадрат +1</i> )	<b>4× (1+2+1+1) = 20</b>			
4	Робот остановился в зоне финиша после выполнения задания хотя бы для одного куба на ненулевой балл ( <i>любой опорой робот находится внутри зоны финиша</i> )	<b>4</b>			
5	Составлена электрическая структурная схема Э1 робота на базе Arduino ( <i>в соответствии с ГОСТ 2.702-2011</i> )	<b>2</b>			
6	Код программы оптимизирован ( <i>в коде используются циклы кроме loop(), ветвления, подпрограммы, регуляторы и т.д.</i> )	<b>2</b>			
7	Читаемость кода ( <i>наличие комментариев к основным блокам кода, информативные имена переменных, выделение отступами циклов и т.д.</i> )	<b>2</b>			
8	Отсутствие грубых ошибок в конструкции робота ( <i>незакрепленные или плохо закрепленные части, провод касается колеса или пола, шины соприкасаются с деталями шасси и т.д.</i> )	<b>2</b>			
	<b>Максимальные баллы:</b>	<b>35</b>	<b>Итого:</b>		

\*Общее количество баллов за выполнение задания (пп.1-5) не может быть меньше 0.