

ВСЕРОССИЙСКАЯ ОЛИМПИАДА ШКОЛЬНИКОВ ПО ТЕХНОЛОГИИ**ЗАКЛЮЧИТЕЛЬНЫЙ ЭТАП****ТЕОРЕТИЧЕСКИЙ ТУР****11 класс****Профиль «Техника, технологии и техническое творчество»****Уважаемый участник олимпиады!**

Вам предстоит выполнить теоретические и тестовые задания.

Время выполнения заданий теоретического тура 150 минут.

Выполнение тестовых заданий целесообразно организовать следующим образом:

- не спеша, внимательно прочитайте тестовое задание;
- определите, какой из предложенных вариантов ответа наиболее верный и полный;
- напишите букву, соответствующую выбранному Вами ответу;
- продолжайте, таким образом, работу до завершения выполнения тестовых заданий;
- после выполнения всех предложенных заданий еще раз удостоверьтесь в правильности ваших ответов;
- если потребуется корректировка выбранного Вами варианта ответа, то неправильный вариант ответа зачеркните крестиком, и рядом напишите новый.

Выполнение теоретических (письменных, творческих) заданий целесообразно организовать следующим образом:

- не спеша, внимательно прочитайте задание и определите, наиболее верный и полный ответ;
- отвечая на теоретический вопрос, обдумайте и сформулируйте конкретный ответ только на поставленный вопрос;
- если Вы выполняете задание, связанное с заполнением таблицы или схемы, не старайтесь детализировать информацию, вписывайте только те сведения или данные, которые указаны в вопросе;
- особое внимание обратите на задания, в выполнении которых требуется выразить Ваше мнение с учетом анализа ситуации или поставленной проблемы. Внимательно и вдумчиво определите смысл вопроса и логику ответа (последовательность и точность изложения). Отвечая на вопрос, предлагайте свой вариант решения проблемы, при этом ответ должен быть кратким, но содержать необходимую информацию;
- после выполнения всех предложенных заданий еще раз удостоверьтесь в правильности выбранных Вами ответов и решений.

Предупреждаем Вас, что:

- при оценке тестовых заданий, где необходимо определить один правильный ответ, 0 баллов выставляется за неверный ответ и в случае, если участником отмечены несколько ответов (в том числе правильный), или все ответы;
- при оценке тестовых заданий, где необходимо определить все правильные ответы, 0 баллов выставляется, если участником отмечены неверные ответы, большее количество ответов, чем предусмотрено в задании (в том числе правильные ответы) или все ответы.

Задание теоретического тура считается выполненным, если Вы вовремя сдаете его членам жюри.

Максимальная оценка – 25 баллов (из них творческое задание оценивается в 5 баллов).

Общая часть.

(1,0 балл)

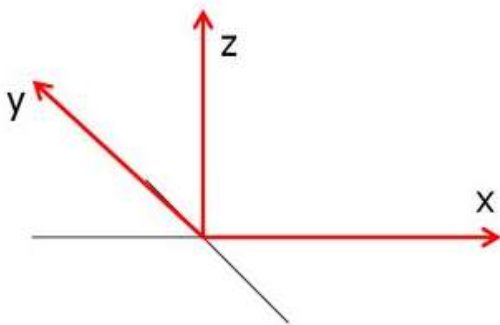
1. Установите соответствие между названием и определением двумерных(2D) наноматериалов.

1	силицен	а – гофрированный двумерный наноматериал, изгибающийся вверх и вниз в зависимости от связей между атомами
2	графен	б – двумерная аллотропная модификация кремния (материал имеет периодически деформируемую/изгибающуюся топологию)
3	борофен	в – двумерная аллотропная модификация углерода (плоский материал)

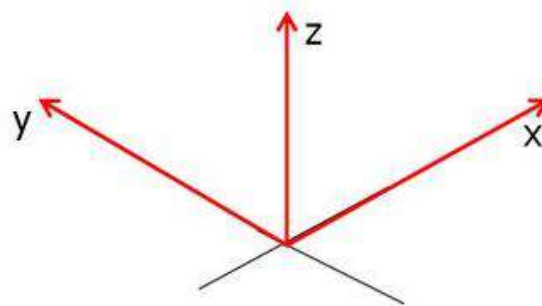
За новаторские эксперименты по исследованию какого двумерного наноматериала Константину Новоселову и Андрею Гейму вручена Нобелевская премия по физике за 2010 год? Выбрать наноматериал из перечисленных, указав в ответе цифру 1, 2 или 3.

(1,0 балл)

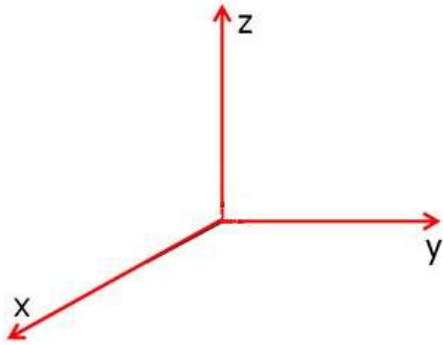
2. На каком рисунке показано правильное расположение осей, во фронтальной диметрической проекции?



а.



б.



В.

(1,0 балл)

3. Развитие энергетической сферы является условием совершенствования техники и технологий. Российские ученые совершили целый ряд открытий, став признанными лидерами в этой области. Сопоставьте перечисленные открытия с фамилиями ученых: Доливо-Добровольский М.О., Курчатов И.В., Пироцкий Ф.А., Яблочков П.Н.

- а. – ядерная энергетика (первый европейский ядерный реактор)
- б. – изобретение трансформатора
- в. – впервые осуществлена передача электроэнергии на расстояние до 1 км
- г. – разработана трёхфазная система токов

(1,5 балла)

4. Эра электронных вычислительных машин началась с методики Дж. Фон Неймана, описанной в 1945 году в рамках доклада «Первый проект» о вычислительной машине EDVAC. Именно от первых устройств, построенных на архитектуре Фон Неймана, отсчитываются поколения ЭВМ. Установите соответствие между столбцами.

	<i>Изобретения и научные учреждения, в которых они созданы</i>
1	ЭВМ Сетунь, разработана в МГУ
2	МЭСМ (малая электронная счетная машина), Киевский институт электротехники (позднее - Институт электродинамики) БЭСМ-1 (большая электронно-счетная машина), Институт точной механики и вычислительной техники
3	ЭВМ «Стрела» (первый серийный советский компьютер), разработана в СКБ-

	<i>Ученые, с чьими именами связаны разработки</i>
а	С. А. Лебедев
б	Н. П. Брусенцов, Л. С. Соболев
в	Ю. Я. Базилевский

	245 (с 1958 года – это НИИ электронных математических машин – НИЭМ, с 1968 года -НИЦЭВТ)
4	Урал 1,2,3,4 (семейство советских цифровых ЭВМ общего назначения), разрабатывалась на предприятии п/я 24 в г.Пензе

г	Б. И. Рамиев

(0,5 балла)

5. Выберите из перечисленных приборов и технических средств те, которые не создают микроклимат жилого помещения.

1. воздухоочиститель
2. ионизатор
3. климатизёр
4. кондиционер
5. озонатор
6. охранный извещатель
7. тепловой датчик
8. робот-пылесос

Специальная часть.

(1,0 балл)

6.1 На отечественной производственной площадке расположена поточная линия (ПЛ), на которой изготавливают изделие за 4 операции с применением соответствующего полуавтоматического оборудования. Штучное время на первой операции $T_{шт1} = 2$ мин, на второй $T_{шт2} = 5,4$ мин, на третьей $T_{шт3} = 6,4$ мин и на последней $T_{шт4} = 4$ мин.

Сколько рабочих мест необходимо предусмотреть на каждой из операций при условии обеспечения наибольшей производительности ПЛ и наибольшего коэффициента загрузки оборудования.

(0,5 балла)

6.2. Если принять, что площадь каждого рабочего места на всех операциях составляет 9 м^2 от общей площади с учетом проезда и проходов, какой должна быть минимальная рабочая площадь, занимаемая всей ПЛ?

(1,0 балл)

7. Назовите операцию в 3D-моделировании САПР, с помощью которой можно создать модель, контур которой образуется плавным переходом от одного сечения к другому. При необходимости следует указать направляющую, задающую направление построения. В качестве направляющей может

использоваться любая пространственная или плоская кривая, например, криволинейное ребро, спираль, сплайн, контур в эскизе.

(1,0 балл)

8. Какой из предложенных вариантов ответа, соответствует определению из ЕСКД?

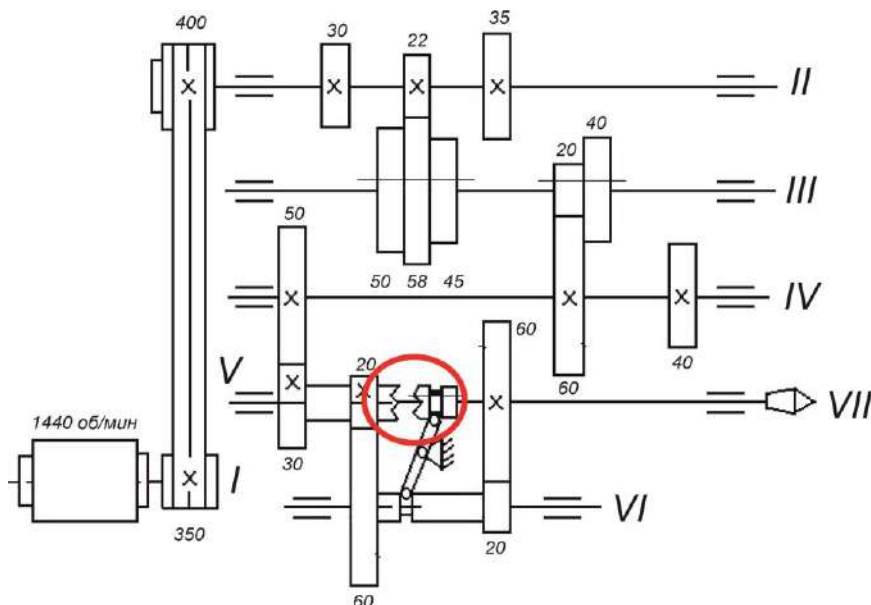
Определение: вертикальный разрез, выполненный секущей плоскостью, параллельной профильной плоскости проекций.

- а - ступенчатый разрез
- б - продольный разрез
- в - профильный разрез
- г - фронтальный разрез

(0,5 балла)

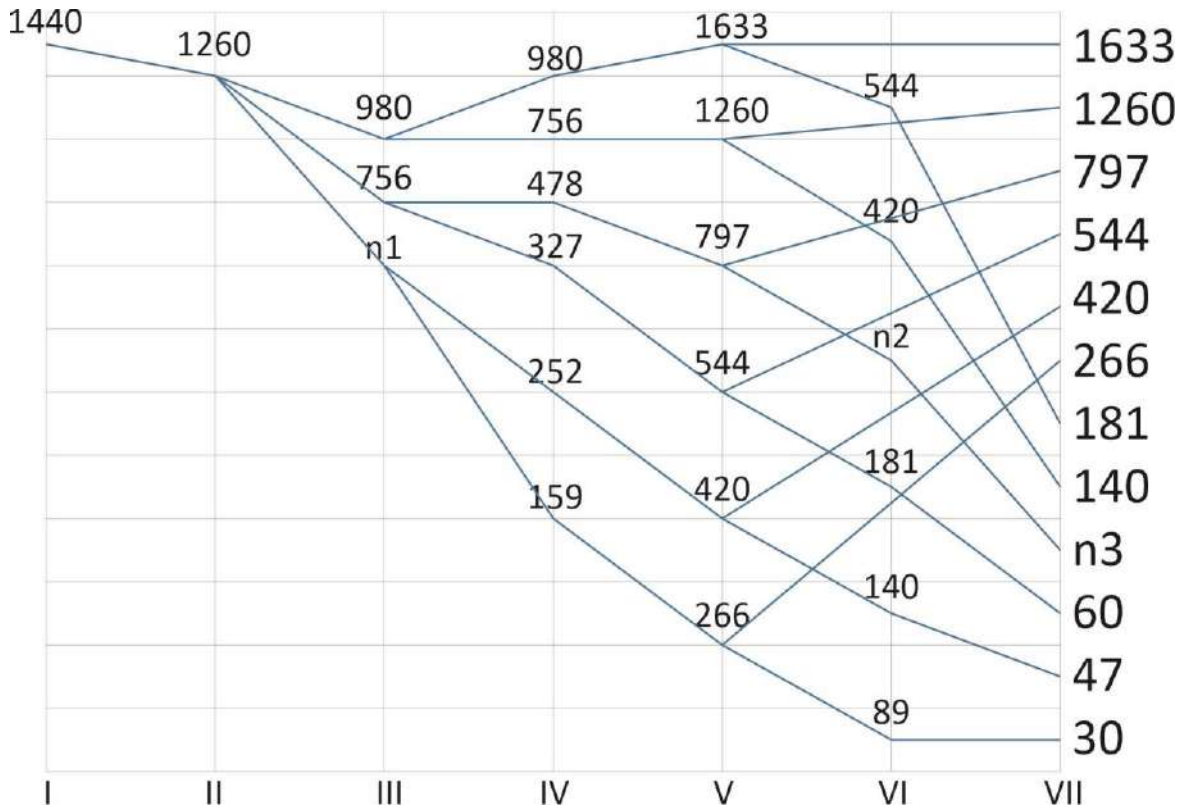
9.1. На рисунках представлена кинематическая схема 12 ступенчатой коробки скоростей токарного станка и график чисел оборотов

Необходимо назвать узел выделенный красным кружком на кинематической схеме в соответствии с ГОСТ 2.770-68 Единая система конструкторской документации ОБОЗНАЧЕНИЯ УСЛОВНЫЕ ГРАФИЧЕСКИЕ В СХЕМАХ. ЭЛЕМЕНТЫ КИНЕМАТИКИ. Ответ запишите словами



(1,5 балл)

9.2 На графике числе оборотов пропущены три значения количества оборотов n_1 , n_2 , n_3 на соответствующих валах. Рассчитайте и запишите значения



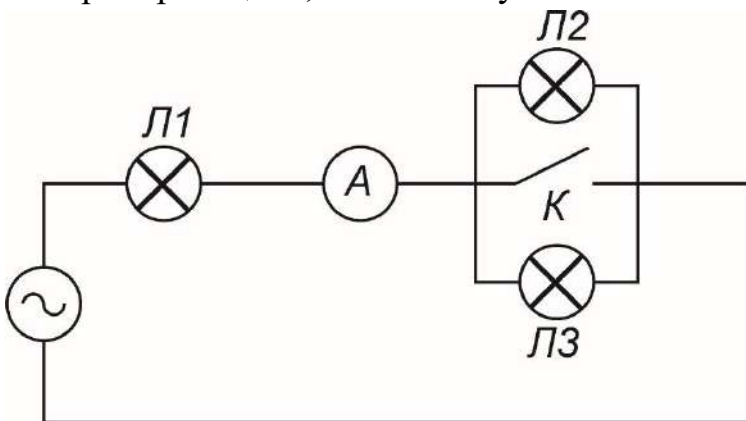
(1,0 балл)

10. Выберите термины, которые имеют отношение к параметрам точности изделия:

- а - линейные размеры;
- б - геометрическая форма;
- в - прямолинейность поверхности;
- г - шероховатость поверхности;
- д - взаимное расположение поверхностей;
- е - количество сопрягаемых поверхностей.

(1,0 балл)

11. Представлен рисунок электрической цепи. Как изменится показание амперметра в цепи, если замкнуть ключ К?



а - Увеличится

б - Уменьшится

в - Останется без изменений

(1,0 балл)

12. Установите соответствие между тремя столбцами, в которых предусматриваются технологические процессы заготовки материала, обработки деталей и сборки изделия в машиностроительном производстве

Технологические процессы		
1) технологические процессы заготовительного производства	А) литье, обработка заготовок давлением, порошковая металлургия, первичная обработка проката разных профилей	Х) основные задачи - сборка машин и обеспечение их качества
2) технологические процессы обработки заготовок	Б) пригонка соединений (сварка, пайка, клейка), регулировка и контроль	У) основная задача - максимальное приближение формы заготовки к форме детали
3) технологические процессы сборки	В) резание, поверхностное деформирование, электрофизические и электрохимические, термические и химико-термические методы нанесения покрытий	З) основная задача - коррекция формы, обеспечение точности и качества деталей

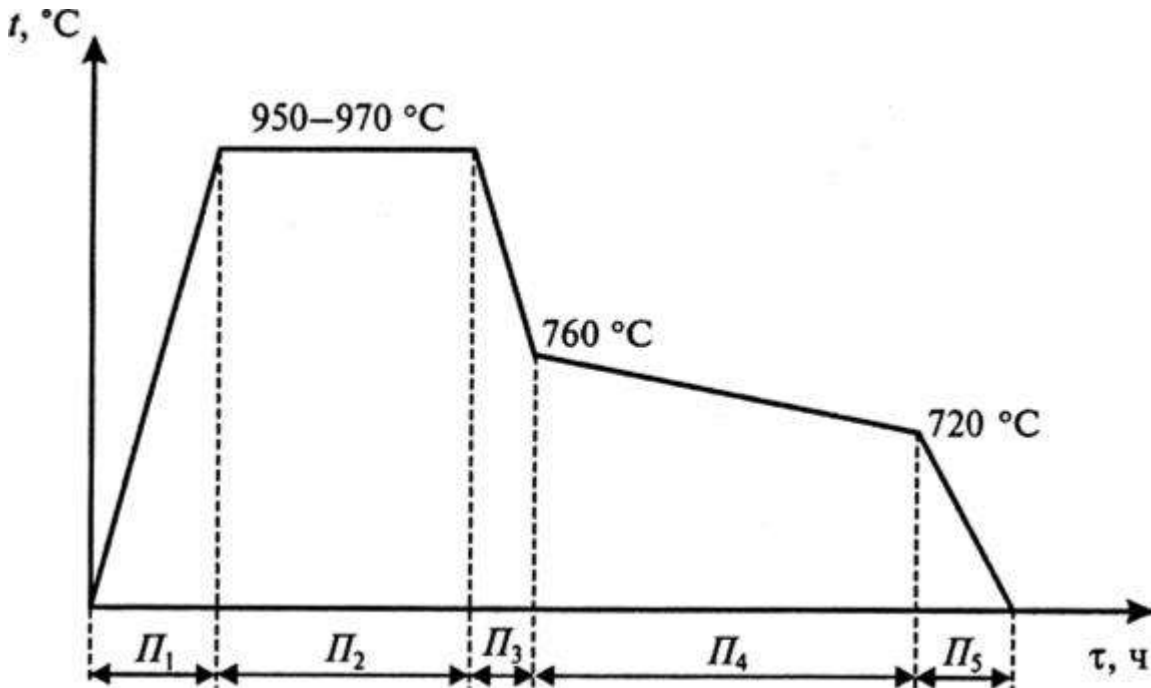
(1,0 балл)

13. В России создана станция «Абалон», обеспечивающая 3D/4D-сейсморазведку, позволяющую определять точные границы залегания углеводородного сырья. В настоящее время производится модернизация необходимых для работы станции устройств, принимающих гидроакустические колебания. Дайте точное название данному устройству.

(1,0 балл)

14. Известно, что белый чугун в литом виде, в силу своих характеристик не находит особенно широкого применения. Показанная на данном графике его термическая обработка позволяет получить материал с другими характеристиками, более подходящими для эксплуатируемых деталей в

промышленности. Дайте точное название получаемого таким способом материала.



<i>Временной интервал</i>	<i>Числовое значение (час)</i>	<i>Название интервала</i>
П1	10-20	Нагрев
П2	15-30	Первая стадия отжига
П3	2-6	Промежуточная стадия отжига
П4	30-50	Вторая стадия отжига
П5	2-6	Охлаждение

(1,0 балл)

15. Для функционирования современных АЭС необходимо возводить испарительные теплообменные сооружения. Одним из типов таких сооружений является вытяжная башня гиперболической формы, выполненная из монолитного железобетона. Функцией такого устройства является охлаждение нагретой в процессе работы АЭС воды за счет теплообмена с потоком воздуха. В свою очередь движение воздуха можно осуществлять как при помощи естественной тяги (за счет разности плотностей холодного воздуха вне теплообменника и теплого воздуха внутри), так и за счёт создания принудительной тяги при помощи вентилятора. Дайте верное обобщающее название теплообменных сооружений описанного выше типа.



(1,5 балла)

16. Необходимо отреставрировать 4 венца старинной колокольни XVIIв. (Арх.обл., Кр.Ляга). При этом необходимо учесть, что это восьмерик (8 брёвен диаметром 18 см в одном венце). Длина бревна 4 м, но в продаже ООО «Павловский леспромхоз» кругляк по 6 м и стоимость составляет 6500 руб. за 1 куб.м. Необходимо рассчитать количество в м³ и стоимость материала приобретённого и использованного для реставрации. Примечание. Допускается округление до второго знака включительно после запятой.

(1,0 балл)

17. Распределите перечисленные аббревиатуры терминов по категориям «Технологии 3D-печати», «Наименования расходных материалов» и «Форматы файлов»:

- а) FDM
- б) OBJ
- в) SLA
- г) PLA
- д) PET
- е) STL
- ж) ABS
- з) SLS
- и) FFF
- к) STP

(1,0 балл)

18. Компания «Автоваз» в 2022 году осуществила импортозамещение части полимеров импортного производства на отечественные. Например, полиэтилен высокой плотности (ПВП) для топливных баков был разработан компанией «Сибур». Все требования к необходимым эксплуатационным характеристикам материала были выполнены. На официальном сайте компании представлена информация о механических свойствах данного материала, которые можно определить только если задействовать для испытаний специальный маятниковый копёр. Напишите пропущенные в таблице название данных свойств.

Свойства	Температурные условия	Методика	Типичные значения
_____ по методу Шарпи на образцах с надрезом	23°C	ISO 179	12 кДж/м ²
_____ по методу Изода на образцах с надрезом	23°C	ASTM D256	40 кДж/м ²

19. Творческое задание (5 баллов)

Вам необходимо разработать технологическую документацию коробочки для хранения соли «Солоница», которая будет отличаться от предлагаемого образца (см.Рисунок1) отсутствием крышки.

Назначение изделия. Солоница - очень стильное изделие в русской культуре, предназначена для размещения поваренной соли, необходимой каждой хозяйке в приготовлении пищи.

Условия эксплуатации: в помещениях с искусственно регулируемые климатическими условиями.

Требования к эргономике и технической эстетике: гармоничное соответствие всех деталей конструкции, удобство использования, безопасность эксплуатации, рациональность изготовления и сборки всех деталей изделия.

Этапы работы:

Изучение технического задания. Применение собственных дизайнерских решений для разработки деталей изделия. Выполнение чертежа передней стенки и чертежа фасонной ножки, выполненной точением на технологической машине без ПУ и механического суппорта. Выполнение эскиза задней стенки.

Разработка технологии изготовления изделия: указание необходимых технологических операций механической деревообработки при изготовлении деталей изделия, указание использованного оборудования, инструмента, приспособлений. Определение способа соединения передней детали с остальными деталями изделия. Обоснование собственных способов декоративной и художественной обработки. См.Примечание.

Примечание. В изделии «Солоница» используются обрезная доска толщиной S10 (4 шт.) - для стенок, а донце предполагается изготовить из фанеры толщиной S3 (1 шт.) Донце соединяется со стенками посредством клея и финишных гвоздей. Для ножек можно воспользоваться брусочком 40x40 (мм).

Габаритные размеры изделия: 200x150x80 (мм). Предельные отклонения размеров ± 1 мм.



Рисунок 1. Солоница с крышкой (один из вариантов образца)

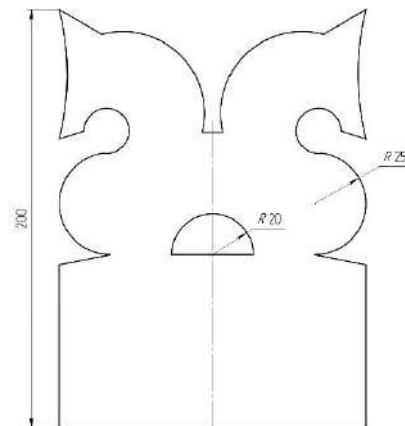


Рисунок 2. Задняя стенка (1 шт.)

Задание

Разработайте чертеж передней стенки коробочки для хранения соли «Солоница» и точёной фасонной ножки с указанием габаритных размеров. Разместите чертежи на дополнительном листе с изображением рамки и основной надписи - 2 балла (по 1 баллу за деталь).

Разработайте собственный оригинальный эскиз задней стенки изделия с обязательным наличием двух отдельных внутренних контуров. Разместите эскиз на дополнительном разлинованном листе - 1 балл.

Укажите инструмент и название технологических операций для изготовления точеной фасонной ножки изделия после установки заготовки в

технологическую машину без ПУ и механического суппорта, марку технологической машины и способ крепления стенок изделия - 1 балл.

Инструменты:

Технологические операции:

Способ крепления стенок изделия:

Марка технологической машины:

Укажите название вида декоративной обработки всего изделия - 0,5 балла

Изобразите эскизы элементов художественного и дизайнерского решений для передней и задней стенок, отличающиеся от предложенного решения на Рис.1 Разместите эскиз на дополнительном разлинованном листе - 0,5 балла.

11 класс**Бланк ответа**

*Используйте для записи только отведённое для каждого вопроса место.
Не пишите на бланке свое имя, фамилию или другие сведения, которые могут
указывать на авторство работы.
Никаких пометок в бланке ответов быть не должно!*

Общая часть

Вопрос 1 – 1,0 балл.

ОТВЕТ: 1 –, 2 –, 3 –

Вопрос 2 – 1,0 балл.

ОТВЕТ: _____

Вопрос 3 – 1,0 балл.

ОТВЕТ: а – _____б – _____в – _____г – _____

Вопрос 4 – 1,5 балла.

ОТВЕТ1 –, 2 –, 3 –, 4 –

Вопрос 5 – 0,5 балла.

ОТВЕТ: _____

Специальная часть

Вопрос 6.1 – 0,5 балла.

ОТВЕТ:

<i>1</i>	<i>2</i>	<i>3</i>	<i>4</i>

Вопрос 6.2 – 0,5 балла.

ОТВЕТ: _____

Вопрос 7 – 1 балл.

ОТВЕТ: _____

Вопрос 8 – 1 балл.

ОТВЕТ: _____

Вопрос 9.1 – 0,5 балла.

ОТВЕТ: _____

Вопрос 9.2 – 1,5 балла.

ОТВЕТ:

n1	
n2	
n3	

Вопрос 10 – 1 балл.

ОТВЕТ: _____

Вопрос 11 – 1 балл.

ОТВЕТ: _____

Вопрос 12 – 1 балл.

ОТВЕТ: _____

1	2	3

Вопрос 13 – 1 балл.

ОТВЕТ: _____

Вопрос 14 – 1 балл.

ОТВЕТ: _____

Вопрос 15 – 1 балл.

ОТВЕТ: _____

Вопрос 16 – 1,5 балла.

ОТВЕТ:

Кол-во приобретённого материала _____ сумма _____

Кол-во израсходованного материала _____ сумма _____

Вопрос 17 – 1 балл.

ОТВЕТ:

Технологии 3D-печати	Наименования расходных материалов	Форматы файлов

Вопрос 18 – 1 балл.

ОТВЕТ: _____

Творческое задание

Разработайте чертеж передней стенки коробочки для хранения соли «Солоница» и точёной фасонной ножки с указанием габаритных размеров. Разместите чертежи на дополнительном листе с изображением рамки и основной надписи - 2 балла (по 1 баллу за деталь).

Разработайте собственный оригинальный эскиз задней стенки изделия с обязательным наличием двух отдельных внутренних контуров. Разместите эскиз на дополнительном разлинованном листе - 1 балл.

Укажите инструмент и название технологических операций для изготовления точёной фасонной ножки изделия после установки заготовки в технологическую машину без ПУ и механического суппорта, марку технологической машины и способ крепления стенок изделия - 1 балл.

Инструменты:

Технологические операции:

Способ крепления стенок изделия:

Марка технологической машины:

Укажите название вида декоративной обработки всего изделия - 0,5 балла

Изобразите эскизы элементов художественного и дизайнерского решений для передней и задней стенок, отличающиеся от предложенного решения на Рис.1 Разместите эскиз на дополнительном разлинованном листе - 0,5 балла.

