



ВСЕРОССИЙСКАЯ ОЛИМПИАДА ШКОЛЬНИКОВ
ФИЗИКА. 2022–2023 уч. г.
МУНИЦИПАЛЬНЫЙ ЭТАП
9 КЛАСС

Максимальная оценка за работу – 60 баллов.

1. Груз массой m , прикрепленный к лёгкой пружине жёсткостью k , совершает колебания на гладком горизонтальном столе. Какая из следующих величин является модулем максимальной скорости груза в процессе его движения, если амплитуда (максимальное смещение от положения равновесия) равна A ?

А) $\frac{kA}{m}$

Б) $\frac{kA^2}{m}$

В) $\sqrt{\frac{kA}{m}}$

Г) $\sqrt{\frac{kA^2}{m}}$

Д) $\sqrt{mkA^2}$

2. Школьник нарисовал мелом на горизонтальном асфальте квадрат площадью 9 м^2 . Чему равна масса «столба» воздуха, расположенного над этим квадратом? Атмосфера простирается вверх на несколько десятков километров, дальше плотность воздуха совсем мала. Барометр на «умных часах» школьника показывает величину атмосферного давления 101320 Па . Ускорение свободного падения равно 10 м/с^2 .

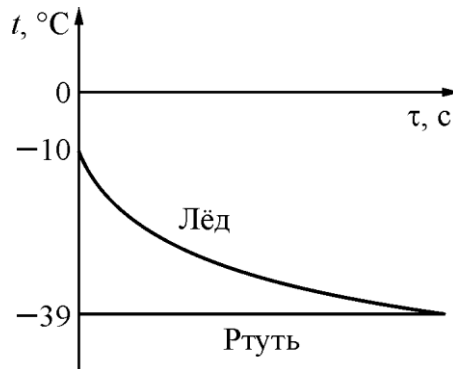
А) приблизительно 910 т

Б) приблизительно 91 т

В) приблизительно $9,1 \text{ т}$

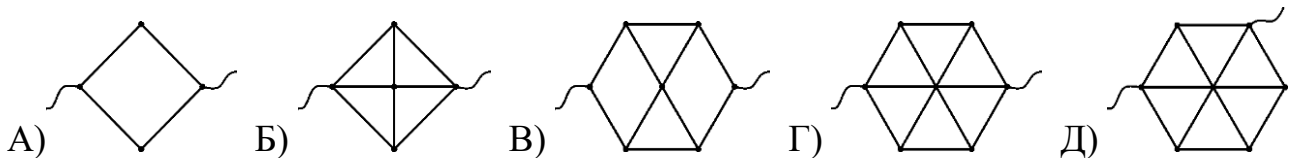
Г) приблизительно 910 кг

3. В калориметр со ртутью при температуре $t_1 = -39\text{ }^\circ\text{C}$ положили лёд, температура которого равна $t_2 = -10\text{ }^\circ\text{C}$. Графики зависимостей температур этих веществ от времени τ изображены на рисунке. Потерями теплоты можно пренебречь. Выберите все правильные утверждения.



- А) $t_1 = -39\text{ }^\circ\text{C}$ – это температура плавления ртути.
- Б) $t_1 = -39\text{ }^\circ\text{C}$ – это температура кипения ртути.
- В) Конечная температура содержимого калориметра равна $t_1 = -39\text{ }^\circ\text{C}$.
- Г) В конце теплообмена в калориметре есть ртуть в жидком состоянии.
- Д) В начальном состоянии вся ртуть была жидкостью.

4. На рисунках представлены схемы электрических цепей, каждая из которых имеет два вывода для подключения омметра. Выберите электрическую цепь, сопротивление которой, измеряемое между выводами, максимально. Сопротивление звеньев (участков между двумя соседними точками) во всех цепях одинаково.



5. Как изменится угол между падающим и отражённым лучами света, если угол падения уменьшится на 10° ?

- А) уменьшится на 5°
- Б) уменьшится на 10°
- В) уменьшится на 20°
- Г) не изменится

Задания с кратким ответом

Задачи 6-8

Аккумуляторные батарейки типоразмера АА имеют длину 5,0 см, диаметр 1,4 см и массу 17 г.

6. Сколько энергии может выделить такой аккумулятор, работая в номинальном режиме, если напряжение аккумулятора равно 1,2 В, а его ёмкость 2800 мА·ч? Ответ выразите в кДж, округлите до десятых долей.
7. С какой скоростью полетит эта батарейка, если полностью преобразовать запасённую в ней энергию в кинетическую энергию батарейки? Ответ выразите в км/с, округлите до десятых долей.
8. Сколько энергии содержится в сахарном песке, занимающем такой же объём, как данная батарейка? Плотность сахарного песка $0,77 \text{ г/см}^3$, а его калорийность 1680 кДж на 100 грамм. Ответ выразите в кДж, округлите до десятых долей.

Задача 9

Летучая мышь летит параллельно вертикальной стене широкого и глубокого горного ущелья со скоростью 45 м/с. Она издаёт короткий ультразвуковой сигнал, эхо которого слышит через 120 мс. На каком расстоянии от стены находится летучая мышь? Скорость распространения ультразвука в воздухе 333 м/с. Ответ выразите в м, округлите до десятых долей.

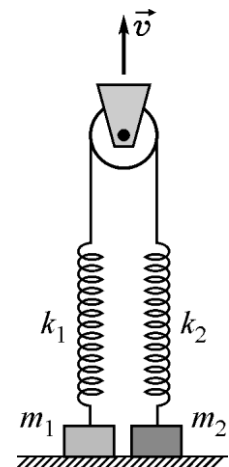
Задачи 10-12

На стройплощадке дачного дома складированы однородные бруски одинаковой массы, каждый из которых сделан из массива одного и того же дерева и имеет форму прямоугольного параллелепипеда. Одно ребро каждого бруска имеет длину 30 см, два других могут быть различными. Строитель выбрал горизонтальную площадку, сложил на ней четыре бруска друг на друга и пронумеровал их сверху вниз от одного до четырёх. Наверху оказался брусок в форме куба. Каждый брусок опирается всей своей нижней поверхностью на следующий по номеру брусок. Оказалось, что получившаяся башня особенная – давление, оказываемое на нижнюю грань каждого бруска, одинаково.

10. Чему равна длина самого длинного ребра второго бруска? Ответ укажите в см, округлите до целого числа.
11. Чему равна длина самого короткого ребра третьего бруска? Ответ укажите в см, округлите до целого числа.
12. Чему равен объём четвёртого бруска? Ответ укажите в дм^3 , округлите до целого числа.

Задачи 13-15

На горизонтальном столе лежат два груза массами $m_1 = 600$ г и $m_2 = 800$ г. К этим грузам сверху прикреплены лёгкие вертикальные недеформированные пружины с коэффициентами жёсткости $k_1 = 60$ Н/м и $k_2 = 120$ Н/м соответственно. Верхние концы пружин связаны невесомой нерастяжимой нитью, перекинутой через невесомый блок (см. рисунок). В исходном положении участки нити, не лежащие на блоке, вертикальны и не провисают. В некоторый момент блок начинают двигать вертикально вверх со скоростью $v = 20$ мм/с. Ускорение свободного падения $g = 10$ м/с². Считайте, что за всё время эксперимента ни одна из пружин не успела коснуться блока.



13. Какой груз раньше оторвётся от стола?

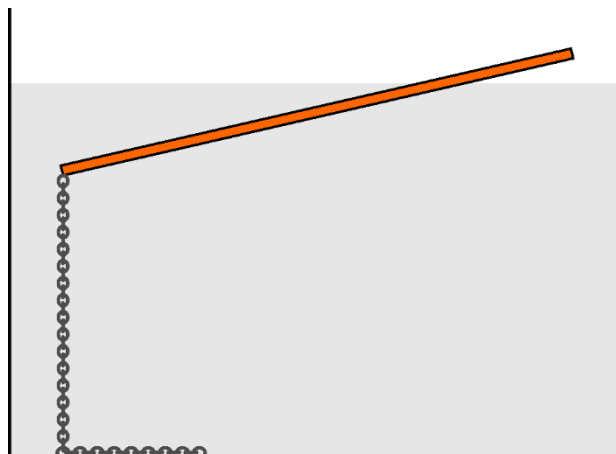
- А) m_1
- Б) m_2
- В) одновременно

14. Через какое время после начала движения блока произойдёт отрыв от стола одного из грузов? Ответ дайте в секундах и округлите до сотых долей.

15. На какую высоту над столом поднимется оторвавшийся груз спустя 3 с после момента отрыва? Ответ дайте в миллиметрах и округлите до целого числа.

Задачи 16-19

Однородная деревянная линейка длиной $l = 100$ см имеет массу $m = 210$ г. К концу линейки прикрепил металлическую цепочку и опустили эту систему в сосуд с жидкостью. Линейка плавает, частично погрузившись в жидкость (см. рисунок). Часть цепочки лежит на дне сосуда. Плотность цепочки в $k = 2,7$ раза больше плотности жидкости, а масса вертикального участка цепочки равна $M = 81$ г. Ускорение свободного падения считать равным $g = 10$ м/с². Толщина линейки очень маленькая.



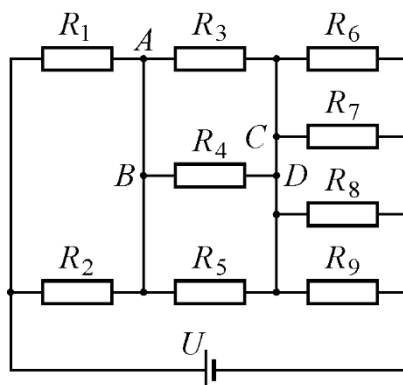
16. Чему равен модуль силы, с которой цепочка действует на линейку?
Ответ выразите в ньютонах и округлите до сотых долей.
17. Чему равен модуль силы Архимеда, действующей на линейку?
Ответ выразите в ньютонах и округлите до сотых долей.
18. Чему равна длина погруженной в жидкость части линейки? Ответ выразите в сантиметрах и округлите до десятых долей.
19. Чему равно отношение плотности линейки к плотности жидкости?
Ответ округлите до сотых долей.

Задача 20

В случае землетрясения из его очага (гипоцентра) начинают распространяться несколько типов волн. Так называемые первичные (р) волны являются самыми быстрыми. Пусть в нашем случае их скорость распространения составляет 5 км/с. Вторичные (s) волны более медленные, распространяются со скоростью 3 км/с. Две станции сейсмологических наблюдений находятся на расстоянии 75 км друг от друга. Одна станция фиксирует приход р- и s-волн с разницей в 6 с, а вторая – в 8 с. Найдите максимальную глубину, на которой мог находиться гипоцентр землетрясения. Ответ выразите в км, округлите до целого числа.

Задачи 21-23

В электрической цепи, схема которой изображена на рисунке, сопротивления всех резисторов одинаковы и равны $R = 60$ Ом, а напряжение идеального источника равно $U = 9$ В. Сопротивлением проводов можно пренебречь.



21. Найдите силу тока, текущего через резистор R_6 . Ответ выразите в мА, округлите до целого числа.
22. Силу и направление тока, текущего через провод AB . Ответ выразите в мА, округлите до целого числа.
А) от точки A к точке B
Б) от точки B к точке A
23. Силу и направление тока, текущего через провод CD . Ответ выразите в мА, округлите до целого числа.
А) от точки C к точке D
Б) от точки D к точке C

Задачи 24-25

В трёх одинаковых калориметрах находятся одинаковые порции масла, которые имеют одинаковую температуру. Подвешенный на нити нагретый металлический цилиндр опускают в первый калориметр, и после установления теплового равновесия температура масла в нём увеличивается на $20\text{ }^{\circ}\text{C}$. Затем этот цилиндр перемещают из первого калориметра во второй, и после установления теплового равновесия температура масла в нём увеличивается на $5\text{ }^{\circ}\text{C}$. После этого указанный цилиндр переносят из второго калориметра в третий. Потерями теплоты в окружающую среду, теплоёмкостью калориметров, а также прилипанием масла к цилиндру можно пренебречь.

- 24.** На сколько градусов Цельсия повысится температура масла в третьем калориметре после установления теплового равновесия? Ответ округлите до сотых долей.
- 25.** На сколько градусов Цельсия повысится установившаяся температура цилиндра, если после всех проделанных процедур перелить масло из первых двух калориметров в третий, в котором уже находится цилиндр? Ответ округлите до сотых долей.

Максимальная оценка за работу – 60 баллов.