



ВСЕРОССИЙСКАЯ ОЛИМПИАДА ШКОЛЬНИКОВ  
ТЕХНОЛОГИЯ. НАПРАВЛЕНИЕ «ТЕХНИКА, ТЕХНОЛОГИИ  
И ТЕХНИЧЕСКОЕ ТВОРЧЕСТВО». 2022–2023 уч. г.  
МУНИЦИПАЛЬНЫЙ ЭТАП. 9 КЛАСС

Максимальная оценка за работу – 60 баллов.

Общая часть

1. Из предложенных фотографий выберите ту, на которой изображён культиватор.

	
<p>а</p>	<p>б</p>
	
<p>в</p>	<p>г</p>
	
<p>д</p>	<p>е</p>




2. На некоторых товарах можно встретить следующий знак маркировки:






Из предложенных вариантов ответа выберите тот, который наиболее точно описывает, что означает данный знак.

- а) Знак означает, что пластиковые изделия или упаковку можно переработать промышленным способом.
- б) Знак означает, что продукт изготовлен из материалов, подлежащих вторичной переработке.
- в) Знак означает, что груз необходимо защищать от воздействия влаги.
- г) Знак означает, что продукт не тестирован на животных, и при изготовлении не использовались животные компоненты, полученные ценою жизни животных.
- д) Знак означает, что продукция не должна замораживаться в процессе хранения.
- е) Знак означает, что груз следует защищать от солнечных лучей.
- ж) Знак означает, что в грузе содержатся легковоспламеняющиеся и горючие вещества.
- з) Знак означает, что продукцию необходимо хранить в недоступном для детей месте.

3. Из предложенных фотографий выберите ту, на которой изображён промышленный робот для покраски поверхностей.

а	
б	
в	

Г	
Д	
е	

4. В 1764–1767 годах этот российский мастер создал часы в форме яйца, представлявшие собой сложный механизм автоматического действия. Корпус изделия выполнен из серебра с позолотой и имеет форму гусиного яйца, внутри которого находится уникальный механизм, состоящий из 427 деталей. Часы заводятся один раз в сутки. Циферблат изделия расположен снизу яйца. Часы не только показывают время, но и отбивают часы, половину и четверть часа. Также, в них заключён крохотный театр-автомат.



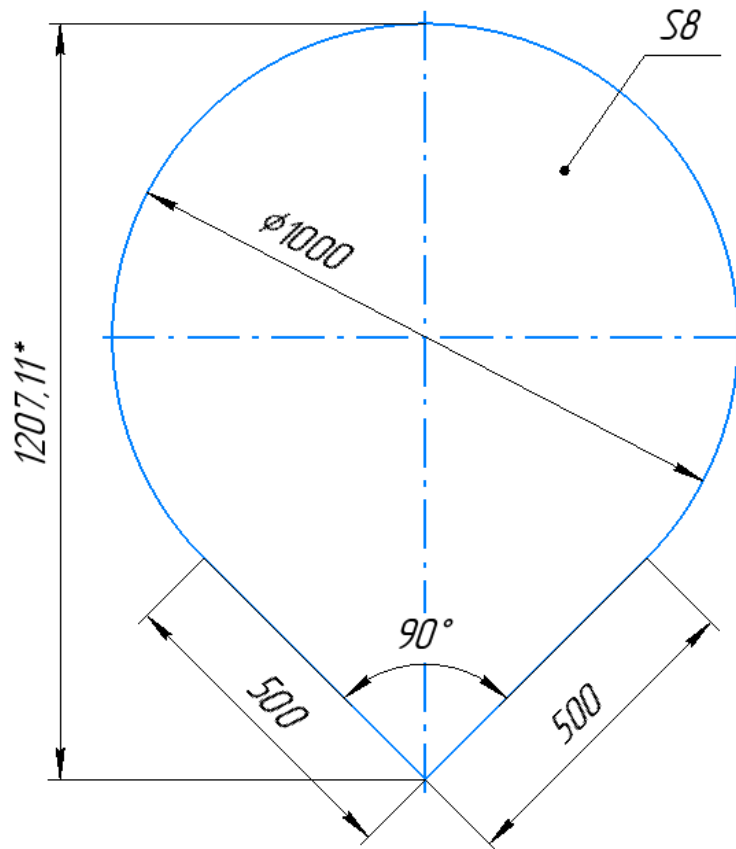
*Часы «яичной фигуры»*

Часы «яичной фигуры» имеют три механизма: механизм часового боя, музыкальный аппарат, воспроизводящий несколько мелодий, и миниатюрный механизм-автомат, приводящий в действие золотые фигурки в крошечном встроенном театре.

Укажите, о работе какого известного мастера идёт речь.

- а) Леонард Эйлер
- б) Иван Петрович Кулибин
- в) Сергей Павлович Королёв
- г) Владимир Григорьевич Шухов
- д) Александр Николаевич Лодыгин

5. Серёжа выпилил из фанеры деталь (см. чертёж детали).



*\*размер для справок*

*Чертёж детали*

Толщина фанеры, из которой выпилена деталь, равна 8 мм. На чертеже размеры указаны в миллиметрах. Плотность фанеры равна  $750 \text{ кг/м}^3$ . Определите массу детали. При расчётах примите  $\pi \approx 3,14$ . Ответ выразите в граммах, округлив результат до целого числа. Округление стоит производить только при получении финального ответа.

6. Одна из стен в Катиной комнате является глухой, то есть не содержит никаких проёмов. Катя решила оклеить эту стену новыми обоями. Высота потолков в квартире равна 3 м, длина стены – 5,6 м.

Катя изучила предложения в интернет-магазине и выбрала 4 возможных варианта (см. таблицу характеристик обоев).

№	Название обоев	Длина (м)	Ширина (м)	Цена за рулон (руб.)	Масса (кг)
1	Обои бумажные «Марс» серые	10,05	0,53	98	0,879
2	Обои бумажные «Лофт» серые	10,05	0,53	298	0,879
3	Обои бумажные «Verona II» чёрные	8,2	0,70	709	1
4	Обои флизелиновые «Erismann Vlies line premium» бежевые	10	1,06	835	1,052

*Таблица характеристик обоев*

Пересмотрев все варианты ещё раз, Катя выбрала бумажные обои «Verona II» чёрные. При поклейке обоев Катя решила не допускать стыковку обоев по горизонтали.

Определите, какую минимальную сумму должна потратить Катя, чтобы приобрести для оклейки стены достаточное количество рулонов обоев. Подбирать рисунок на стыках не нужно. Ответ дайте в рублях.

### Специальная часть

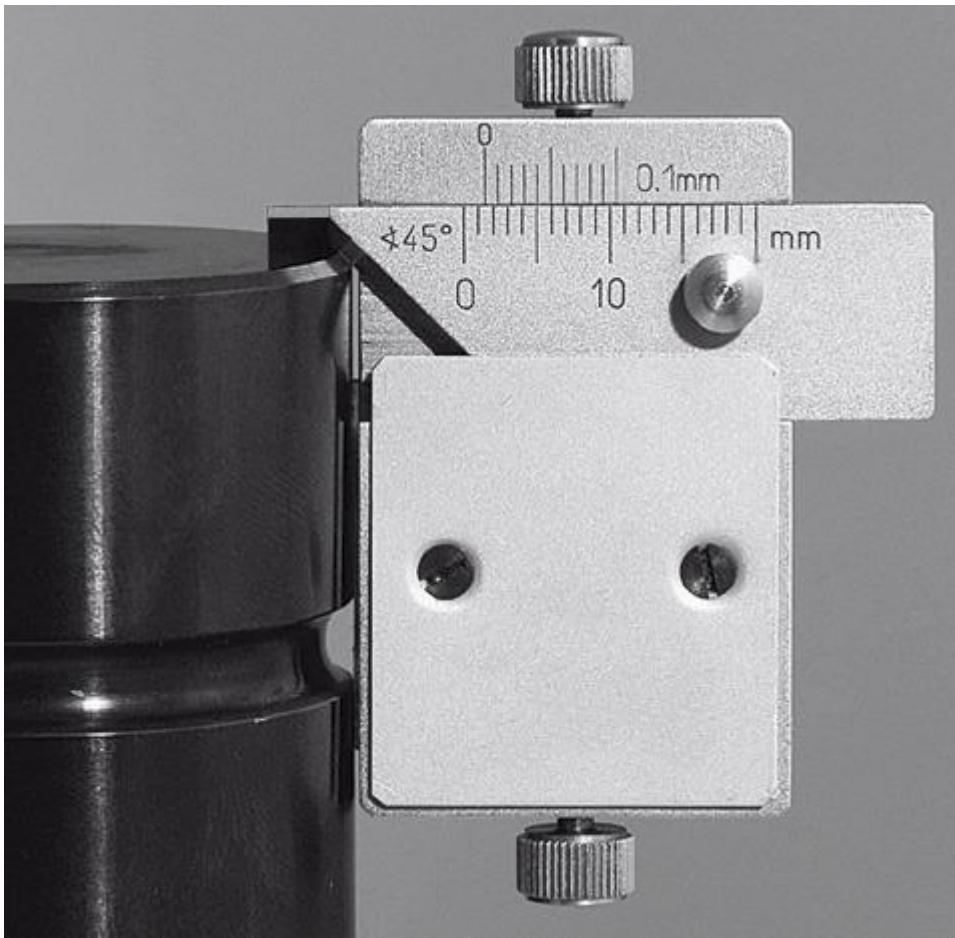
1. На фотографии изображён русский инженер и изобретатель Ипполит Владимирович Романов (1864–1944 гг.). В 1889 году он разработал двухместный автомобиль с внутренним обогревом. В движение автомобиль приводился оригинальными двигателями, которые располагались позади пассажирского салона и с помощью цепной передачи вращали передние колёса. В автомобиле был применён раздельный привод ведущих колёс: каждое из них приводил в движение отдельный двигатель. При этом максимальный запас хода составлял 60 вёрст. Выберите тип двигателей, которые изобретатель устанавливал в свой автомобиль.



- а) бензиновые двигатели
- б) электрические двигатели
- в) паровые двигатели
- г) газотурбинные двигатели
- д) дизельные двигатели
- е) двигатель Стирлинга



2. На изображении представлен процесс измерения градусной меры верхнего торцевого элемента цилиндрической детали. Выберите верное название данного инструмента.



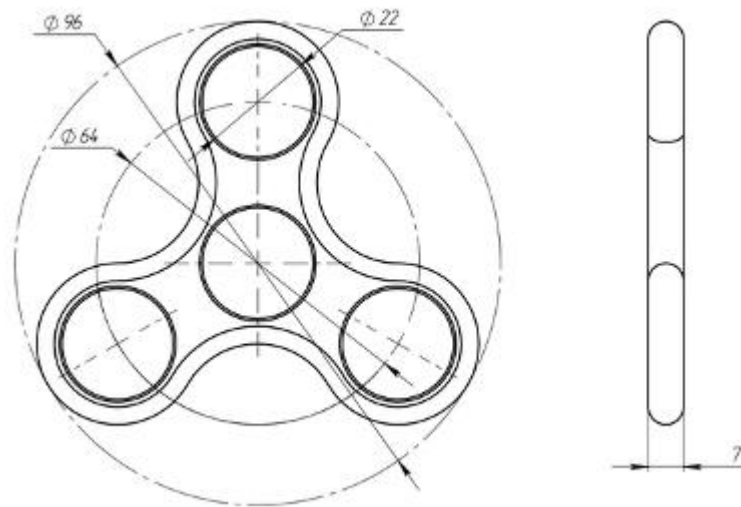
- а) микрометр угловой
- б) механический суппорт
- в) угольник торцевой
- г) комбинированный толщиномер
- д) угольник слесарный
- е) штангенциркуль для фасок

3. Какую форму имеет стальной профиль, который применяют сегодня в конструкции монорельса в Москве?



- а) двутавровая балка
- б) швеллер
- в) полоса толстостенная
- г) пруток
- д) уголок цельнокатанный
- е) угловая балка

4. По представленному фрагменту чертежа определите максимальное расстояние в миллиметрах от центра (центр центрального отверстия) детали до края внешнего контура детали.

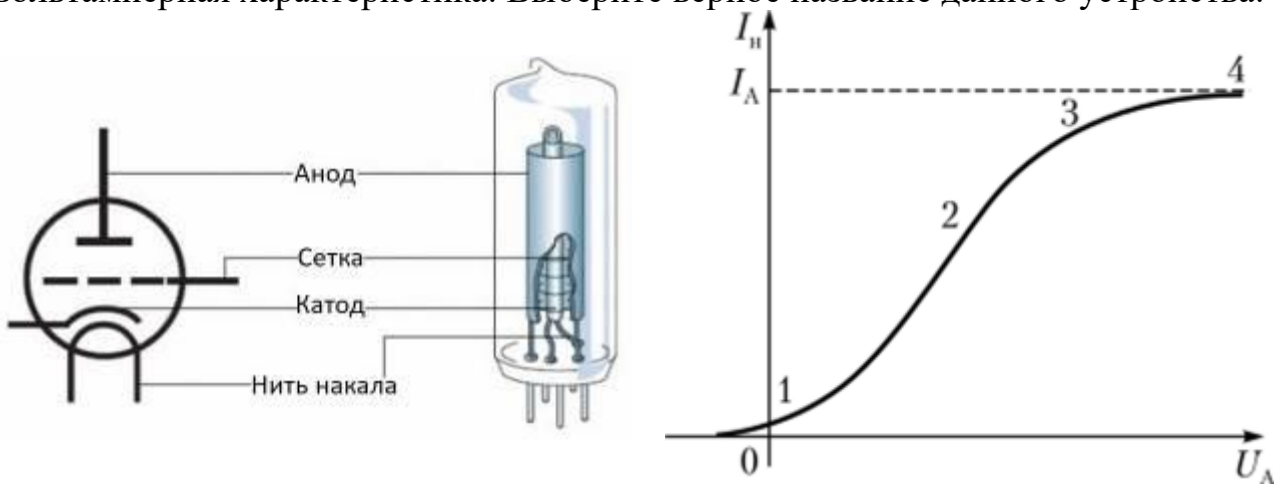


5. На изображении представлена режущая часть сверла, в которую при помощи болта должен крепиться специальный дополнительный конструкционный элемент. Выберите назначение данного элемента.

- а) производить дополнительную графитную смазку поверхности сверления
- б) выполнять функцию твёрдосплавной режущей кромки
- в) выполнять функцию армирования корпуса сверла
- г) выполнять функцию отвода стружки из места сверления



6. На изображении представлены радиоэлектронное устройство и его вольтамперная характеристика. Выберите верное название данного устройства.



- а) аккумулятор вакуумный
- б) трансформатор электрический
- в) вакуумный диод
- г) электролитический конденсатор

7. Термин «пробковое дерево» применяется по отношению к дубу особой породы, который так и называется – пробковый дуб. С такого дуба снимают кору, после чего дерево продолжает расти и вновь образует кору, которую в свою очередь так же снимают. И так более 10 раз за время роста зрелого дерева. Является ли данная информация технологической шуткой или соответствует действительности?

- а) Информация соответствует действительности.
- б) Информация не соответствует действительности.

8. На изображении показан стационарный инструмент, предназначенный для работы с тонколистовым металлом. Выберите верное название данного инструмента.

- а) рычажные ножницы
- б) дисковые ножницы
- в) рычажный измеритель
- г) электрические ножницы



9. Может ли скорость вращения шпинделя токарного станка, установленного в соответствии с приведённым изображением, быть больше скорости вращения самоцентрирующегося патрона?

- а) Да, может.
- б) Нет, скорости будут всегда одинаковы.
- в) В токарном станке шпиндель не применяется.
- г) Патрон в токарном станке не применяется.



10. Какой из приведённых видов пластиков для 3D-печати можно растворить в воде?

- а) PVA-пластик
- б) ABS-пластик
- в) HIPS-пластик
- г) PLA-пластик

11. Установите соответствие между представленными технологическими машинами и выполняемыми ими технологическими операциями.

<b>Технологическая машина</b>	<b>Выполняемая операция</b>
1) токарно-винторезный металлообрабатывающий станок	а) точение рейером и майзелем
2) токарный деревообрабатывающий станок	б) нарезание внешней метрической резьбы резьбовым резцом
3) сверлильный станок	в) сверление отверстий перьевым сверлом

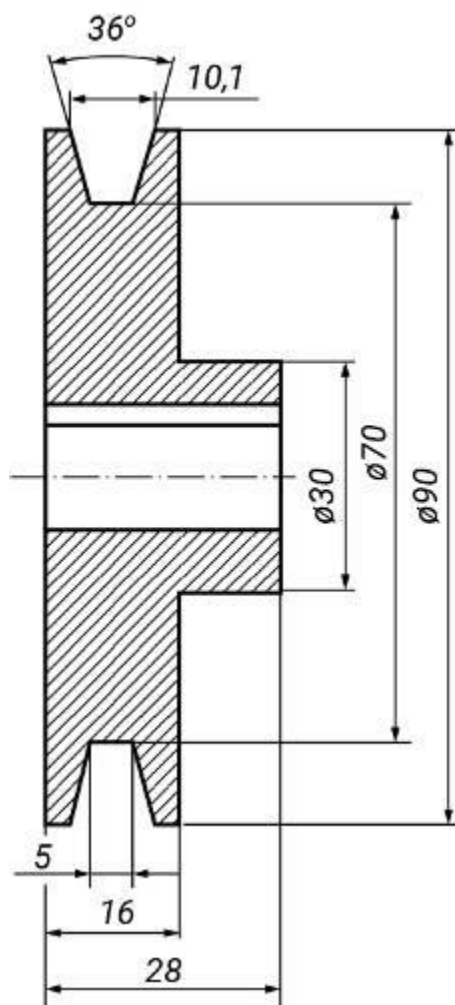
12. Какой из представленных инструментов разработан для выполнения технологической операции строгания древесины?

- а) рашпиль
- б) коловорот
- в) метчик
- г) чертилка
- д) фальцгобель
- е) кернер

13. Какое из перечисленных свёрл применяется в современном производстве мебели?

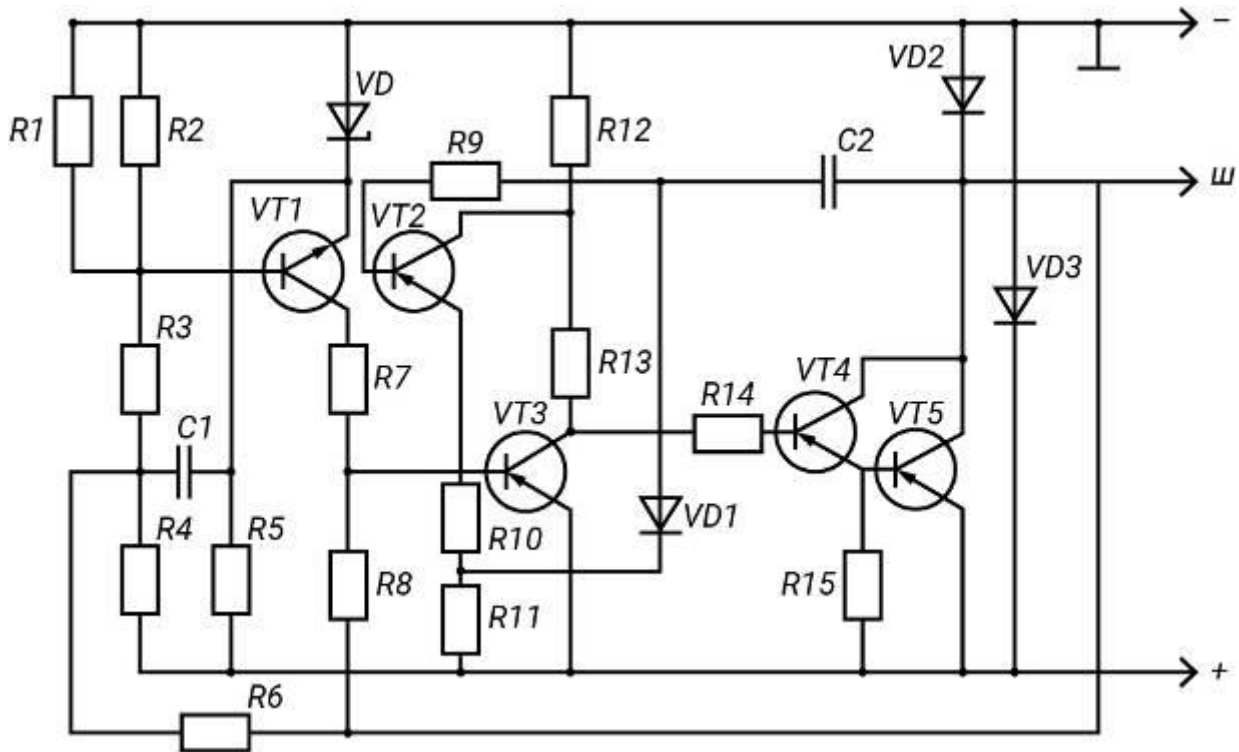
- а) сверло Форстнера
- б) сверло Фонвизина
- в) сверло Фуаго
- г) сверло Федина
- д) сверло Фукса
- е) сверло Фрадкина

14. По представленному фрагменту эскиза ведущего шкива клиноременной передачи и табличным данным определите диаметр (в мм) ведомого шкива.



Передаточное отношение	Скорость вращения ведомого шкива	Диаметр внутреннего отверстия ведомого шкива
2	3000 об/мин	40 мм

**15.** По приведённой ниже принципиальной электрической схеме определите общее количество диодов, необходимых для функционирования данного устройства.



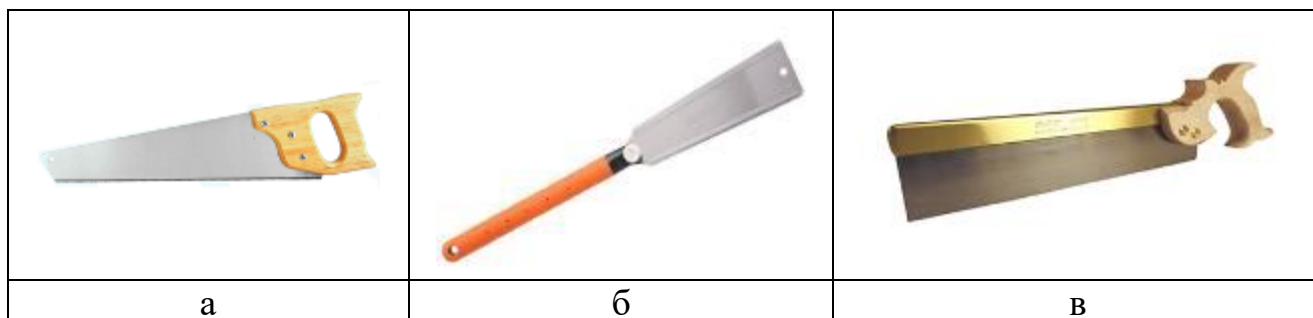
**16.** На изображении представлены приспособление для токарного деревообрабатывающего станка и элементы, необходимые для его применения. Приспособление предназначено для крепления деревянных чаш, тарелок, а также подобных готовых изделий при обработке дна или отделке.

Самоцентрирование происходит при взаимном перемещении пластин, при этом штифты сходятся концентрически. Для крепления деталей в приспособлении предлагается применять 12 обрезиненных штифтов – 2 комплекта по 6 штук разной высоты.

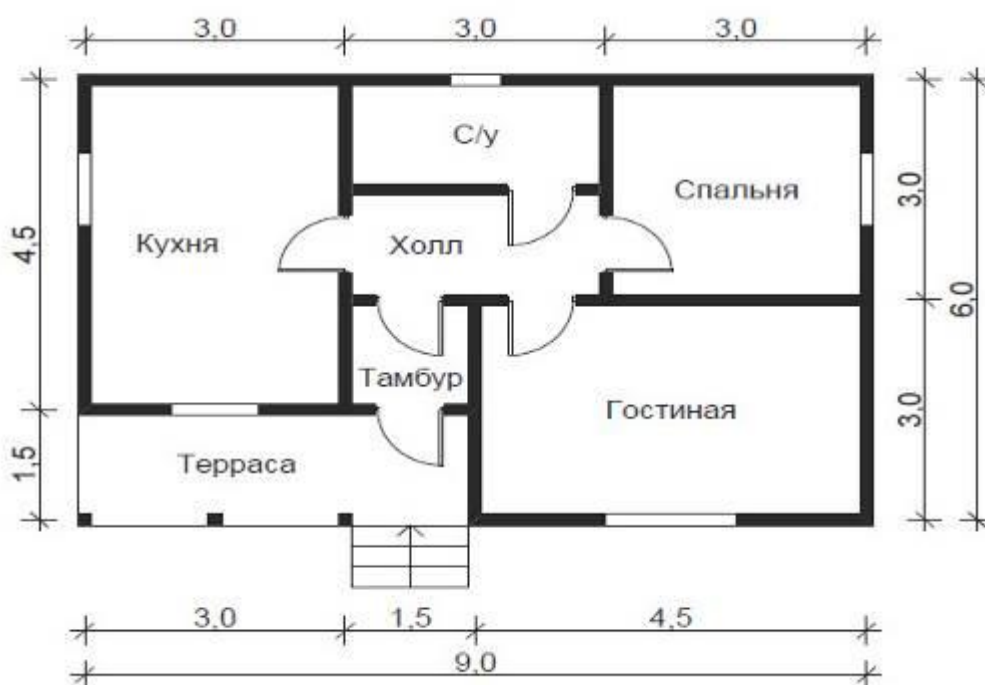
Полная фиксация взаимного положения пластин производится винтами с обратной стороны. Резиновые конические ободы штифтов обеспечивают бережный зажим заготовки без повреждения уже обработанной поверхности. Высота конических накладок – 13 и 24 мм. Диаметр заготовок на зажим может изменяться от 42 до 210 мм, на разжим – от 80 до 240 мм. Дайте верное название данного приспособления.



17. Для пиления древесины можно применить обушковые пилы. Из представленных инструментов выберите только такую пилу.



18. По представленному строительному чертежу деревянного дома определите количество окон, дверей и лестниц для данной планировки и площадь тамбура в квадратных метрах.



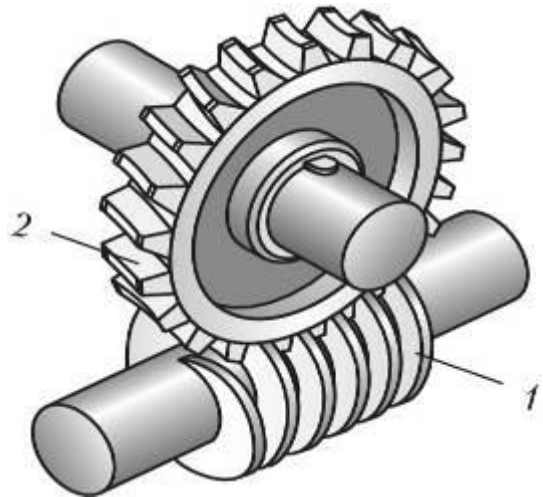
19. На изображении представлены деревянные соединительные элементы, способствующие качественной фиксации деталей из древесины. Данные элементы устанавливаются в предварительно высверленные отверстия соединяемых деталей, чаще всего мебельных. Дайте название данным изделиям.





20. На изображении представлен передаточный механизм, в конструкцию которого входят два основных элемента. Выберите верные названия этих элементов.

- а) 1 – червяк, 2 – червячное колесо
- б) 1 – редуктор, 2 – зубчатое колесо
- в) 1 – вал винтовой, 2 – зубчатый шкив
- г) 1 – шнек, 2 – ротор зубчатый
- д) 1 – зубчатое колесо, 2 – ступица
- е) 1 – винт, 2 – цилиндрическая зубчатая гайка

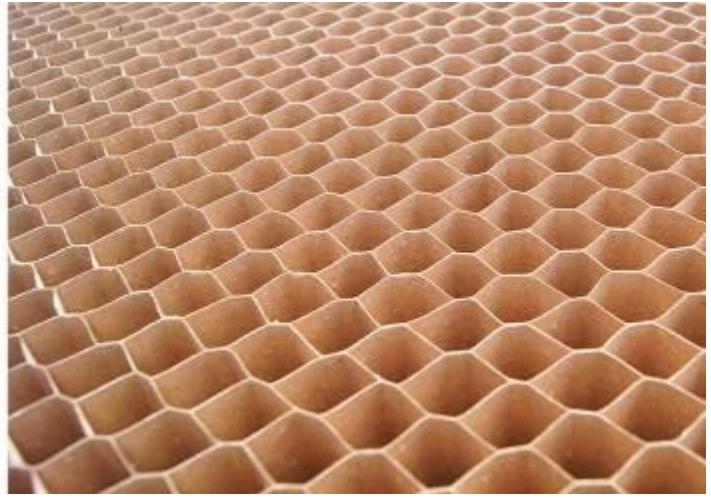
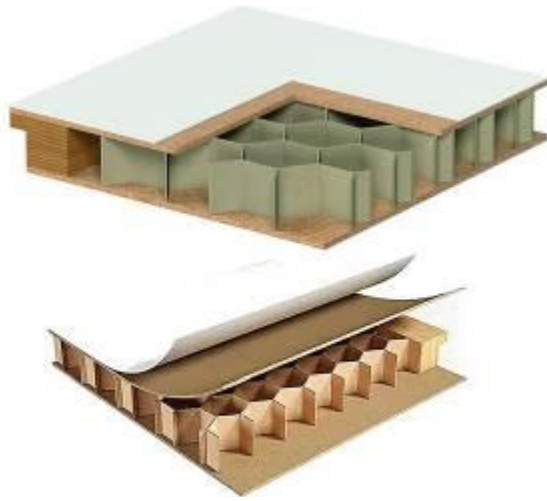


21. При проектировании новой модели снегохода российские конструкторы смогли существенно уменьшить вес рамы, обеспечив при этом требуемую жёсткость конструкции. Для этого они переконструировали и применили новые, дополнительные элементы конструкции, выделенные на схеме красным цветом. Выберите металл, который позволил конструкторам достичь вышеуказанных показателей. Известно, что ранее рама полностью изготавливалась из стали.



- а) свинец
- б) медь
- в) алюминий
- г) карбон
- д) кевлар

**22.** При изготовлении межкомнатных дверей часто применяют сотовые наполнители из плотного картона. Какие функциональные качества двери могут улучшать такие элементы конструкции? Выберите все верные ответы.



- а) шумоизоляция
- б) теплопроводность
- в) водостойкость
- г) гигроскопичность
- д) огнестойкость
- е) электропроводность

**23.** При соединении деталей проектного изделия Станислав использовал строительные гвозди. Проектное изделие предусматривалось для эксплуатации на открытом воздухе. После непродолжительного тестирования шляпки гвоздей проявили признаки коррозии металлов. Одноклассник Станислава порекомендовал ему применить нержавеющие гвозди, то есть гвозди, защищённые от коррозии. Выберите верное утверждение.

- а) Нержавеющие гвозди изготавливают из прочных пластмасс.
- б) Нержавеющие строительные гвозди изготавливают из титана.
- в) Для строительных гвоздей не существует нержавеющего исполнения.
- г) Изготавливают оцинкованные гвозди, обладающие повышенными антикоррозионными свойствами.
- д) Не существует нержавеющих гвоздей.

**24.** Какие компоненты проектной деятельности следует выполнять на конструкторско-технологическом этапе реализации проекта? Выберите правильный ответ.

- а) определение вариантов решения проектной проблемы
- б) изготовление проекта
- в) экономический расчёт проекта
- г) сбор информации о возможных прототипах проекта

**25.** На каком из этапов проектной деятельности следует подготовить презентацию выполненного изделия? Выберите правильный ответ.

- а) конструкторско-технологический
- б) поисково-исследовательский
- в) заключительный
- г) все вышеперечисленные этапы

**26.** Вам необходимо спроектировать процесс изготовления изделия «Деревянная сувенирная расчёска». Ручка расчёски должна иметь отверстие, выполненное при помощи технологической машины. Определённые вами габаритные размеры, выбранные материалы, указанные технологические операции и предлагаемые компоненты технологии изготовления должны обеспечивать возможность изготовления предлагаемого изделия выбранным способом и его дальнейшее долговременное функционирование в соответствии с указанным в задании назначением.



- 1) Укажите габаритные размеры изделия.
- 2) Укажите материал изготовления и его характерные свойства (конкретизируйте породу древесины).
- 3) Укажите применяемые для разметки и измерения изделия инструменты.
- 4) Укажите инструменты, применяемые для изменения формы, размеров и свойств материалов.
- 5) Укажите применяемые приспособления.
- 6) Укажите применяемую(-ые) технологическую(-ие) машину(-ы).
- 7) Укажите выполняемые технологические операции.
- 8) Укажите вид декоративной отделки изделия.

Соблюдайте нумерацию пунктов ответа. Напишите номер пункта, а затем ответ.

**27.** Выполните письменное представление своего проекта, следуя представленному ниже плану.

- 1) Название проекта.
- 2) Назначение проектного изделия и области его применения.
- 3) Какие материалы используются для создания проектного изделия и почему?
- 4) Назовите характеристики источников энергии, применённых в процессе реализации проекта, или необходимых для функционирования проектного изделия (при наличии).
- 5) Габаритные размеры проектного изделия.
- 6) Назовите основные технологические операции, необходимые для изготовления проектного изделия.
- 7) Назовите основные функциональные элементы (части) Вашего проектного изделия.
- 8) Назовите технологические машины, применённые Вами в ходе реализации проекта (в случае использования).
- 9) Назовите инструменты, необходимые Вам для изготовления проектного изделия (при применении только аддитивных технологий – программ).
- 10) В чём, по Вашему мнению, заключается новизна проекта?
- 11) Представьте расчёты себестоимости Вашего проекта.

Соблюдайте нумерацию пунктов ответа. Напишите номер пункта, а затем ответ.