

ВСЕРОССИЙСКАЯ ОЛИМПИАДА ШКОЛЬНИКОВ
 ХИМИЯ. 2022–2023 уч. г.
 ШКОЛЬНЫЙ ЭТАП. 10 КЛАСС
 ЗАДАНИЯ, ОТВЕТЫ И КРИТЕРИИ ОЦЕНИВАНИЯ

1. Вещества А, В и С – сложные, данные об их составе представлены в таблице 1.

Таблица 1. Состав веществ А, В и С

Вещество	Массовые доли элементов, %		
	Элемент X	Элемент Y	Элемент Z
А	–	63,2	36,8
В	39,6	27,9	32,5
С	24,7	34,8	40,5

Вещество А имеет тёмно-коричневый, практически чёрный, цвет, не растворяется в воде. Это наиболее устойчивое соединение элемента Y, встречается в земной коре в виде минерала. С – кристаллическое вещество тёмно-фиолетового, почти чёрного, цвета. Растворяется в воде, раствор имеет интенсивную фиолетовую окраску. В школе С применяется для получения некоторого газа – простого вещества Z₂. При нагревании соединение С разлагается с образованием А, В и газа Z₂.

Определите элементы X, Y и Z. В поля для ответа введите соответствующие химические символы.

Определите вещества В и С. В ответ запишите их формулы.

Ответ.

X	Y	Z
K	Mn	O

Вещество	формула
В	K ₂ MnO ₄
С	KMnO ₄

По 1 баллу за каждый правильный ответ.

Всего – 5 баллов.

2. Имеется смесь двух газов, А и В, как минимум один из них входит в состав воздуха. При пропускании электрического разряда через газ А образуется вещество В, обратное превращение происходит в атмосфере под действием УФ-излучения. В смеси А и В объёмом 8,96 л (н. у.) общее число электронов составляет $4,32 \cdot 10^{24}$. Рассчитайте объёмную долю газа В в смеси. Ответ приведите в процентах с точностью до целых. Постоянную Авогадро примите равной $6,0 \cdot 10^{23}$ моль⁻¹.

Ответ. 25.

Всего – 3 балла.

3. Средний карбонат меди(II) получить непросто, так как при смешении растворов солей меди(II) и карбоната щелочного металла из-за реакций гидролиза выпадают основные карбонаты, состав которых можно выразить формулой $x\text{Cu}(\text{OH})_2 \cdot y\text{CuCO}_3$ (x и y – небольшие натуральные числа).

Установите формулу основного карбоната, если известно, что при его полном разложении образуется 36 г чёрного порошка и выделяется 6,72 л (н. у.) газа, вызывающего помутнение известковой воды. В ответ запишите значения x и y . Молярную массу меди примите равной 64 г/моль.

Ответ. $x = 1$, $y = 2$.

Всего – 3 балла. Оценивается только полностью правильный ответ (а не значения x и y по отдельности).

4. Существование элемента А было предсказано Д.И. Менделеевым. Простое вещество А – металл серебристого цвета с характерным жёлтым оттенком, реагирует со многими окислителями, кислотами, щелочами, но пассивируется фтороводородной кислотой. Металл А дороже золота, его получают всего около 100 кг в год. Для этого используют восстановление безводных фторида или хлорида магнием или кальцием в инертной атмосфере. Из 50,98 г фторида можно получить 22,48 г металла А. Определите металл А. В ответ запишите формулы металла и его фторида.

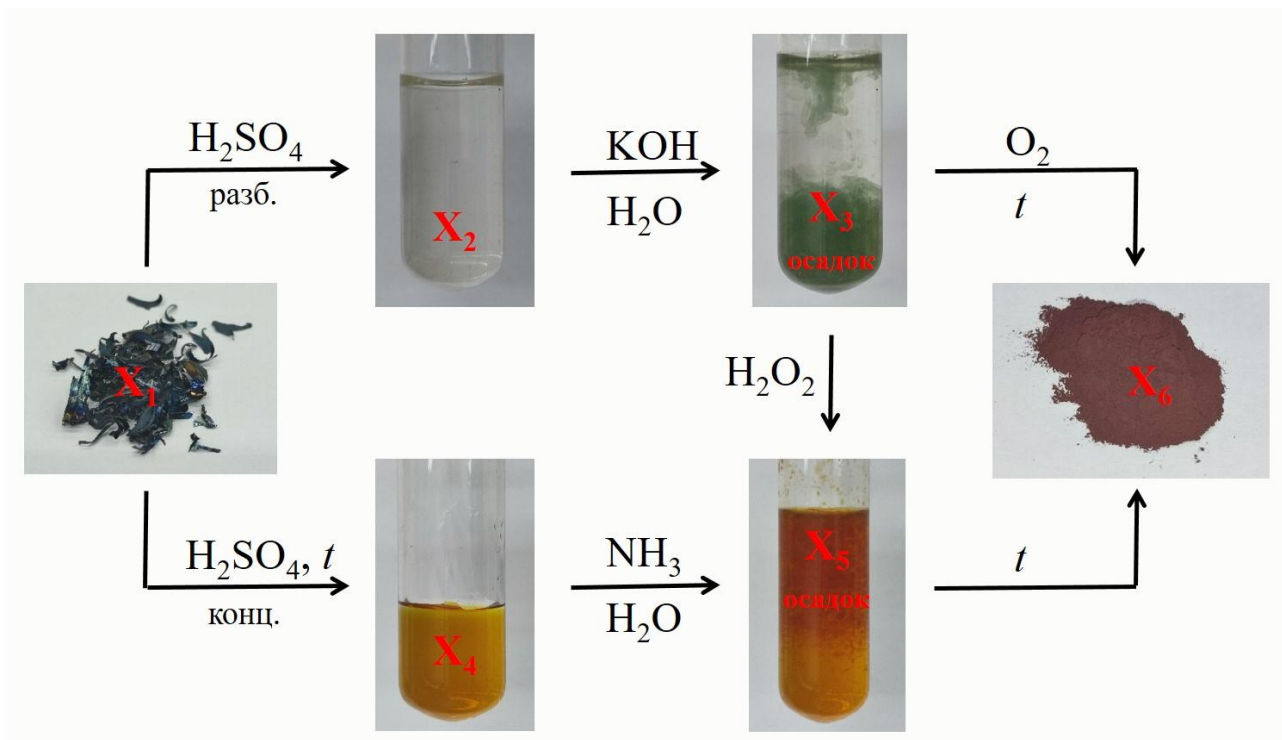
В природе встречается только один стабильный изотоп А. Запишите его относительную атомную массу с точностью до целых.

Ответ. Формула А – Sc, Формула фторида – ScF_3 , $A_r(\text{A}) = 45$.

По 1 баллу за каждый верный ответ.

Всего – 3 балла

5. На схеме (см. ниже) приведены взаимопревращения соединений, в состав которых входят атомы элемента **X**. Идентифицируйте все вещества (**X**₁–**X**₆), в ответе укажите их молярные массы (г/моль, с точностью до целых).

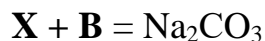
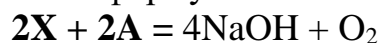


Ответ.

Вещество	X ₁	X ₂	X ₃	X ₄	X ₅	X ₆
Молярная масса, г/моль	56	152	90	400	107	160

По 1 баллу за каждый правильный ответ.
Всего – 6 баллов.

6. В каждом из приведённых превращений участвует одно и то же сложное вещество **X**. Используя правые части уравнений химических реакций, установите формулы всех неизвестных веществ.



Ответ.

X	A	B	D
Na ₂ O ₂	H ₂ O	CO	CO ₂

По 1 баллу за каждую правильную формулу.
Всего – 4 балла.

7. Один литр смеси этилена с неизвестным углеводородом может присоединить в присутствии катализатора до 1,7 л водорода (объёмы измерены при одних и тех же температуре и давлении). Какой углеводород мог входить в состав смеси? Выберите все правильные варианты.

- 1) метан
- 2) ацетилен
- 3) пропен
- 4) циклопропан
- 5) бутадиен-1,3
- 6) изобутан

Ответ. 2, 5.

Сколько литров углекислого газа могло выделиться при сгорании одного литра этой смеси (объёмы измерены при одних и тех же температуре и давлении), если возможный второй компонент – из числа указанных выше газов? Выберите все правильные варианты.

- 1) 1,0
- 2) 1,7
- 3) 2,0
- 4) 3,4
- 5) 4,0
- 6) 4,8

Ответ. 3, 4

По 1 баллу за каждый правильный выбор, минус 0,5 балла – за каждый неправильный.

Всего – 4 балла.

8. Ацетилен C_2H_2 – горючий и взрывоопасный газ. Для безопасного хранения и перевозки используют его растворы в ацетоне C_3H_6O (плотность ацетона 0,784 г/мл). При нормальных условиях в одном объёме ацетона растворимо 25 объёмов ацетилена. Чему равна массовая доля ацетилена в насыщенном растворе при этих условиях? Ответ выразите в процентах и запишите с точностью до десятых.

Растворимость ацетилена в ацетоне прямо пропорциональна давлению газа над раствором. При каком минимальном давлении (температура 0 °С) можно получить 50 %-й раствор? Ответ выразите в атмосферах.

Ответ.

Массовая доля ацетилена (%) – 3,6 (принимать диапазон от 3,5 до 3,6).

Давление (атм) – 27 (диапазон от 26 до 28).

По 2 балла за каждый правильный ответ.

Всего – 4 балла.

9. Натриевую соль органической кислоты массой 29,6 г сплавили с избытком гидроксида натрия, при этом выделилось 4,48 л (н. у.) газа. Рассчитайте состав соли и состав газа. Формулу соли записывайте, начиная с атомов углерода, затем идут атомы водорода, кислорода и натрия (пример: $C_3H_6O_2Na$).

Ответ.

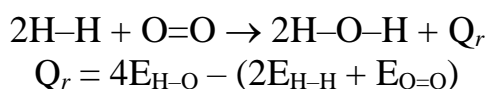
Формула соли – $C_3H_2O_4Na_2$.

Формула газа – CH_4 .

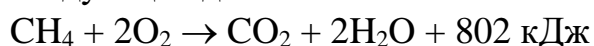
Формула соли – 3 балла, формула газа – 1 балл.

Всего – 4 балла.

10. Тепловой эффект реакции может быть рассчитан не только при помощи теплот образования веществ, но также и через энергии связей. Например, для реакции



Рассчитайте энергию связи $C-N$ (кДж/моль) в молекуле метана, если известны следующие данные:



$$E_{C=O} = 799 \text{ кДж/моль}$$

$$E_{H-O} = 463 \text{ кДж/моль}$$

$$E_{O=O} = 498 \text{ кДж/моль}$$

В ответ запишите число, округлив его до целого.

Ответ. 413 (диапазон от 412 до 414).

Всего – 4 балла.

11. Фреоны представляют собой группу фторсодержащих производных насыщенных углеводородов, главным образом метана и этана. Данный класс веществ широко применяется в качестве хладагентов или растворителей. Помимо фтора фреоны могут содержать атомы хлора.

Техническое обозначение фреона состоит из буквы R и набора цифр:

- самая правая цифра – число атомов фтора в соединении (если фтора нет, записывают 0);
- вторая цифра справа – число атомов водорода в соединении плюс единица;
- третья цифра справа – число атомов углерода в соединении минус единица (для производных метана 0 не записывается);
- число атомов хлора в соединении находят вычитанием суммарного числа атомов фтора и водорода из общего числа атомов, которые могут соединяться с атомами углерода. Это число в обозначение фреона не записывают.

Например, фторметан CH_3F имеет обозначение R-41.

Составьте техническое обозначение фреонов, формулы которых представлены ниже (пример: R-41 для CH_3F , без пробелов и запятых).

Рассчитайте массовую долю углерода (%) во фреоне R-111. В ответ запишите число, округлив его до десятых.

Молярную массу хлора примите равной 35,5 г/моль.

Ответ.

CH₂F₂ R-32 1 балл

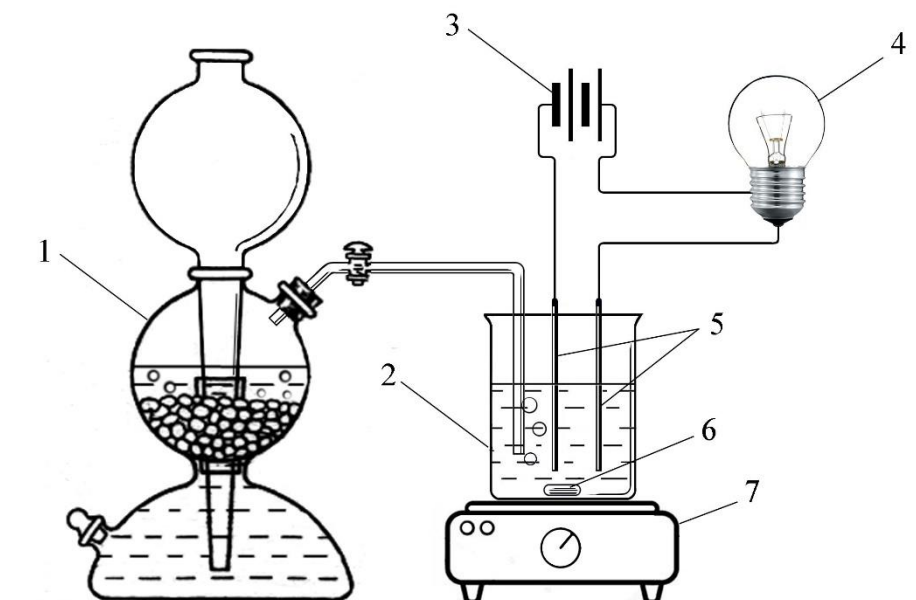
CF₃Cl R-13 1 балл

CCl₄ R-10 1 балл

Фреон с техническим обозначением R-111 будет иметь формулу C₂FCl₅, следовательно, $\omega(\text{C}) = 24 / 220,5 = 0,109 = 10,9 \%$. 2 балла

Всего – 5 баллов.

12. В школьной лаборатории собрали прибор, как показано на рисунке.



В аппарат Киппа (1) поместили кристаллическое вещество **A** белого цвета, нерастворимое в воде, и налили раствор вещества **B**. При взаимодействии **A** с раствором **B** выделился газ **C**, который пропустили в стакан (2) с раствором вещества **D**. В этот же раствор были опущены электроды (5) прибора для проверки электропроводности (3 – источник питания, 4 – лампа накаливания). Раствор перемешивался с помощью якоря (6) магнитной мешалки (7).

До начала пропускания газа **C** нить лампы (4) ярко светилась. Затем, по мере пропускания **C** через раствор **D**, яркость свечения уменьшалась. В какой-то момент времени лампа (4) полностью погасла. Однако газ **C** продолжили пропускать и заметили, что нить лампы накаливания (4) снова начала светиться, постепенно увеличивая яркость.

Ниже приведены формулы различных веществ. Поставьте в соответствие веществам **A–D** правильные формулы.

Вещество	Формула
A	Ba(OH) ₂
B	CaCO ₃
C	CO
D	CO ₂
	H ₂
	HCl
	K ₂ CO ₃
	KCl
	KHCO ₃
	KOH
	Zn

На заключительном этапе эксперимента, когда лампа (4) снова начала ярко светиться, в растворе, который находился в стакане (2), осталась только одна соль. Рассчитайте молярную массу этой соли (в г/моль). Округлите полученное значение до целых.

Ответ.

A – CaCO₃, B – HCl, C – CO₂, D – Ba(OH)₂

По 1 баллу за каждое верное соответствие.

Молярная масса продукта реакции, г/моль – 259.

Верный ответ – 1 балл.

Всего – 5 баллов.

Всего – 50 баллов.