

ВСЕРОССИЙСКАЯ ОЛИМПИАДА ШКОЛЬНИКОВ
ТЕХНОЛОГИЯ. НАПРАВЛЕНИЕ «РОБОТОТЕХНИКА»
2022–2023 уч. г. ШКОЛЬНЫЙ ЭТАП.

Практический тур

9–11 классы

Необходимое оборудование

- Arduino UNO или аналог – 1 шт.
- Компьютер с установленной средой программирования Arduino IDE.
- Макетная плата (170 контактов и более) – 1 шт.
- Коллекторный электродвигатель – 1 шт.
- Драйвер двигателя (на основе чипа L293D или аналог) – 1 шт.
- Фоторезистор – 1 шт.
- Клемма винтовая или зажимная – 1 шт.
- Кнопка тактовая – 1 шт.
- Иные компоненты при необходимости (участник может использовать дополнительные электронные компоненты при необходимости).

Практическое задание может быть выполнено в симуляторе Tinkercad <https://www.tinkercad.com> или с использованием электронных компонентов.

Задание

Необходимо собрать и запрограммировать устройство, управляющее работой электродвигателя бесконтактно.

- При помощи «взмаха руки», который детектирует фоторезистор, запускается и останавливается двигатель. Один «взмах» запускает двигатель, следующий – останавливает и так далее.
- Тактовая кнопка задаёт направление вращения двигателя – одиночное нажатие меняет направление вращения.
- С помощью фоторезистора управляют скоростью вращения двигателя: при отдалении «руки» от фоторезистора двигатель ускоряется, при приближении – замедляется. Приближение и отдаление считается от первого обнаружения «руки» пользователя.

Составьте принципиальную электрическую схему, собранного вами устройства.

«Взмах руки» – это изменение показания фоторезистора под внешним воздействием продолжительностью менее 2 секунд.

Методика тестирования устройства

1. После запуска программы производится «взмах руки». При использовании симулятора, ползунок, определяющий освещённость фоторезистора, сдвигается в одну сторону, затем в обратную, имитируя кратковременное изменение освещённости. Результат фиксируется.
2. Нажимается кнопка смены направления вращения мотора. Результат фиксируется.
3. Ползунок, определяющий освещённость фоторезистора, смещается, имитируя приближение руки. Мотор должен изменить скорость. Результат фиксируется.
4. Оценивается программа, схема (см. Приложение) и сборка устройства.

На выполнение практического задания участнику отводится 120 минут. За это время участнику предоставляются 2 попытки. Учащийся может изъявить о своём желании сделать зачётную попытку в любое время. Время тестирования не входит во время подготовки (120 минут). Если по истечении времени подготовки учащийся не сделал ни одной попытки, производятся сразу две попытки подряд.

Критерии оценки

№	Действие	Баллы
1	Мотор запускается по «взмаху руки»	4
2	Мотор останавливается по «взмаху руки»	4
3	Мотор увеличивает скорость при «отдалении руки»	5
4	Мотор уменьшает скорость при «приближении руки»	5
5	Кнопка изменяет направление вращения мотора	5
6	Код программы оптимизирован. <i>(В коде используются циклы, ветвления, регуляторы.)</i>	2
7	Читаемость кода (наличие комментариев к основным блокам кода, информативные имена переменных, выделение отступами циклов и т. д.). <i>Возможно выставление частичных баллов за критерий</i>	2
8	Составлена принципиальная схема электрических соединений собранного устройства. <i>Возможно выставление частичных баллов за критерий</i>	5
9	Устройство собрано верно и аккуратно <i>(Использованы разноцветные перемычки для соединения контактов компонентов, отсутствуют ошибки при подключении компонентов, соединения выполнены должным образом.)</i> <i>Возможно выставление частичных баллов за критерий</i>	3
	Итого	35

В зачёт идёт результат лучшей из попыток.

Индивидуальный протокол участника

№ участника _____

№	Критерии оценки	Макс Баллы	1 попытка	2 попытка
1	Мотор запускается по «взмаху руки»	4		
2	Мотор останавливается по «взмаху руки»	4		
3	Мотор увеличивает скорость при «отдалении руки»	5		
4	Мотор уменьшает скорость при «приближении руки»	5		
5	Кнопка изменяет направление вращения мотора	5		
6	Код программы оптимизирован. <i>(В коде используются циклы, ветвления, регуляторы.)</i>	2		
7	Читаемость кода (наличие комментариев к основным блокам кода, информативные имена переменных, выделение отступами циклов и т. д.). <i>Возможно выставление частичных баллов за критерий</i>	2		
8	Составлена принципиальная схема электрических соединений собранного устройства. <i>Возможно выставление частичных баллов за критерий</i>	5		
9	Устройство собрано верно и аккуратно <i>(Использованы разноцветные перемычки для соединения контактов компонентов, отсутствуют ошибки при подключении компонентов, соединения выполнены должным образом.)</i> <i>Возможно выставление частичных баллов за критерий</i>	3		
Итого за попытку				
			Итого за задание	

В зачёт идёт результат лучшей из попыток.

Максимальный балл за практический тур равен 35.

Приложение

Рекомендации по составлению и оценке электрической схемы

Электрическая **структурная** схема – документ, определяющий функциональные части изделия, их назначение и взаимосвязь, служит для общего ознакомления с устройством.

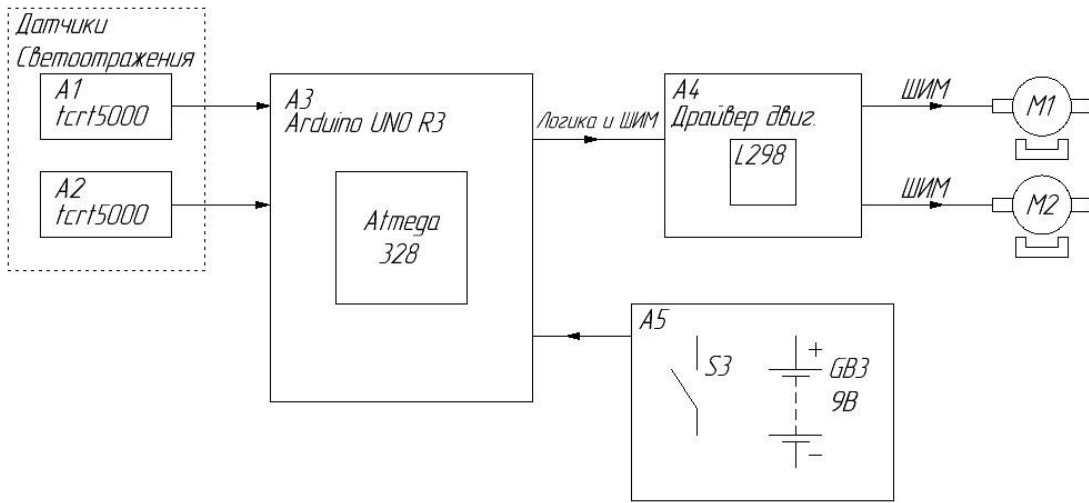
На **структурной** схеме изображаются все основные функциональные элементы и основные взаимосвязи между ними.

1. Схема должна соответствовать устройству участника (должны быть использованы все элементы, оговорённые в задании).
2. В схеме используются верные графические обозначения элементов (см. Условные графические обозначения элементов).
3. Функциональные части на схеме изображаются в виде прямоугольников или в виде УГО (например: резистор, кнопка, светодиод и др.). Рекомендуемое соотношение сторон прямоугольников: 1:1,5; 1:2.
4. Все соединения проводников обозначаются точкой. Отсутствие точки говорит о том, что проводники не пересекаются.
5. Все соединения выполняются горизонтальными и вертикальными линиями, повороты под углом 90° , пересечения проводников под углом 90° .
6. Каждый элемент на **принципиальной электрической схеме** подписывается в соответствии с УГО (условное обозначение и номинал резисторов).
7. В **принципиальной электрической схеме** все используемые порты контроллера Arduino должны быть подписаны.
8. На схеме должны быть указаны наименования каждой функциональной части устройства. Наименования, обозначения или типы изделий рекомендуется вписывать внутрь прямоугольников.
9. Функциональные части и линии электрической связи следует выполнять сплошными линиями одинаковой толщины.
10. Направление электрических сигналов в **структурной схеме** рекомендуется указывать стрелками.

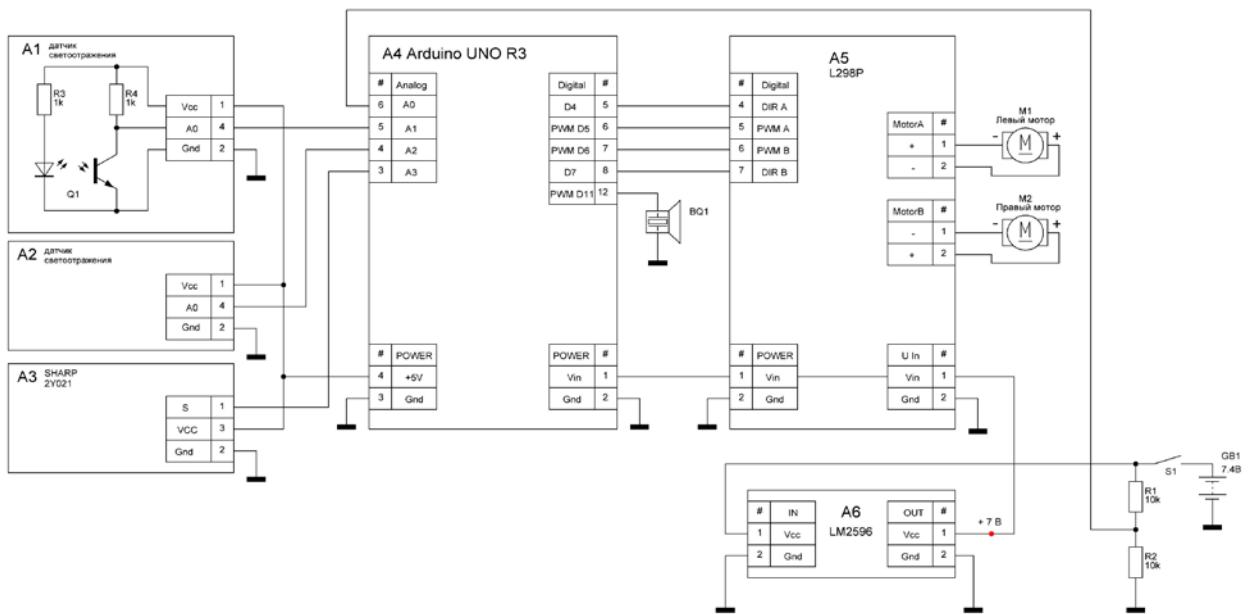
По одному баллу можно снизить за каждую из следующих ошибок:

- обозначение одного элемента на схеме не соответствует устройству;
- на схеме не указаны наименования функциональной части устройства;
- использовано неверное графическое изображение одного типа элементов;
- схема выполнена небрежно, неаккуратно. Большое количество исправлений, линии неровные, разной толщины
- для **принципиальной электрической схемы**:
 - ни один из элементов не подписан;
 - не обозначен номинал резисторов;
 - не подписаны порты контроллера, к которым подключены проводники.

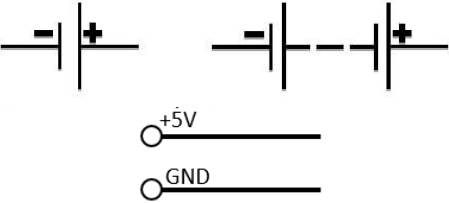

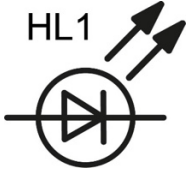
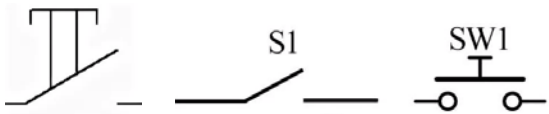
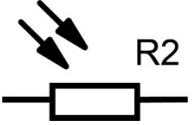
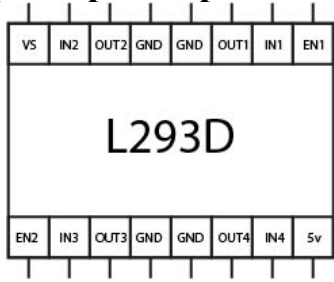
Пример выполнения схемы электрической структурной



Пример выполнения схемы электрической принципиальной



Условные графические обозначения элементов:

<p>Источник питания</p> 	<p>Резистор (R)</p> <p>R4 3,3 M</p> 
<p>Светодиод</p> <p>HL1</p> 	<p>Кнопка (S / SW)</p> 
<p>Фоторезистор</p> <p>R2</p> 	<p>Драйвер моторов L293D</p> 
<p>Контроллер Arduino</p> 