

ВСЕРОССИЙСКАЯ ОЛИМПИАДА ШКОЛЬНИКОВ

ФИЗИКА. 2023–2024 уч. г.

МУНИЦИПАЛЬНЫЙ ЭТАП. 10 КЛАСС

ОТВЕТЫ И КРИТЕРИИ ОЦЕНИВАНИЯ

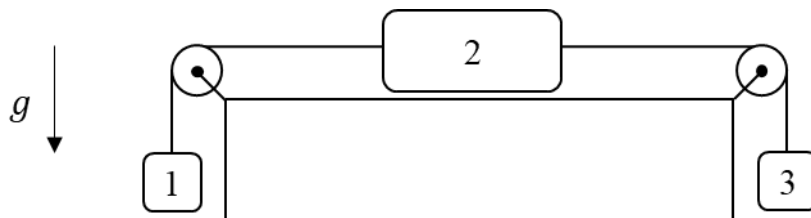
Максимальный балл за работу – 60.

Тестовые задания

1. Маленький камень бросают с горизонтальной ровной поверхности с начальной скоростью V_0 под углом α к горизонту. Чему равен радиус кривизны траектории камня в наивысшей точке? В формулах g – ускорение свободного падения.

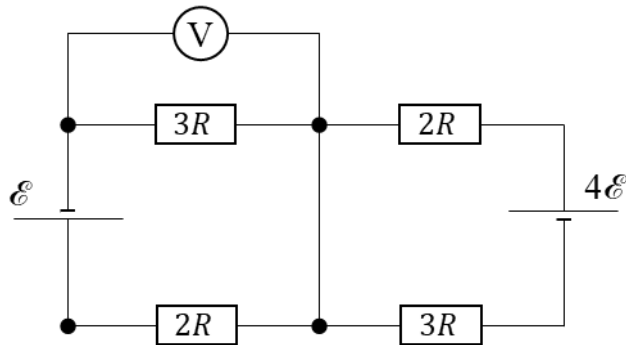
- 1) $\frac{V_0^2}{g}$
- 2) $\frac{V_0^2 \cos \alpha}{g}$
- 3) $\frac{V_0^2 \cos^2 \alpha}{g}$
- 4) $\frac{V_0 g}{\cos \alpha}$

2. В системе, изображённой на рисунке, все нити невесомы и нерастяжимы, трение в блоках и сопротивление воздуха отсутствует, а стол, на котором закреплены блоки, неподвижен. Коэффициент трения между вторым грузом и горизонтальной поверхностью равен $\mu = 0,2$, массы грузов равны $m_1 = 3$ кг, $m_2 = 6$ кг и $m_3 = 2,5$ кг. Первоначально систему удерживают в равновесии. Куда будет двигаться третий груз, если одновременно отпустить все грузы без начальной скорости?



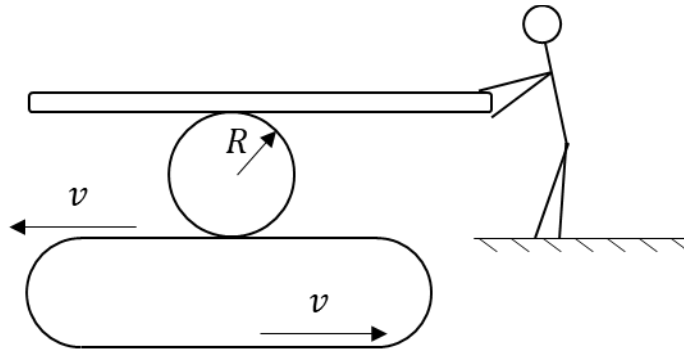
- 1) вниз
- 2) вверх
- 3) не будет двигаться
- 4) для ответа на вопрос требуются дополнительные данные

3. На схеме электрической цепи изображены четыре резистора, идеальный вольтметр и две идеальные батарейки, характеристики которых указаны на схеме ($\mathcal{E} = 2 \text{ В}$). Каковы показания вольтметра?



- 1) 1,0 В
- 2) 1,2 В
- 3) 1,4 В
- 4) ни один из выше перечисленных вариантов

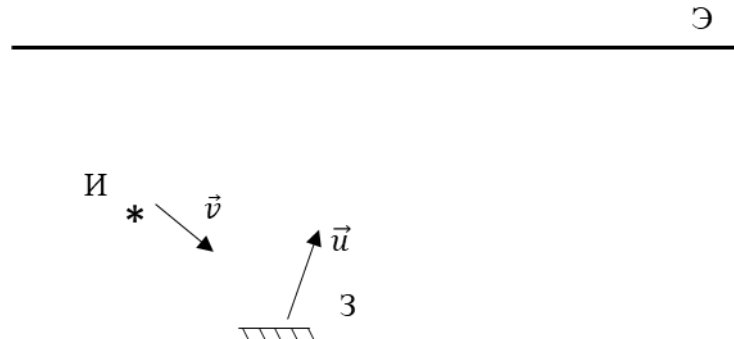
4. Цилиндр радиусом R лежит на ленте конвейера, которая движется со скоростью v (см. рисунок). Мальчик положил на цилиндр доску и может равномерно перемещать её по горизонтали. Доска не проскальзывает по цилиндру, а цилиндр не проскальзывает по ленте конвейера. Известно, что в некоторый момент ось цилиндра движется влево.



Выберите правильное утверждение.

- 1) В этот момент доска движется влево.
- 2) В этот момент доска движется вправо.
- 3) В этот момент доска может двигаться как вправо, так и влево.
- 4) Доска в этот момент должна обязательно покоиться.

5. Свет от точечного источника И, отражаясь от плоского зеркала З, формирует на экране Э зайчик (освещённую область). Как будут меняться размеры освещённой области, если источник и зеркало будут двигаться? Направления их движений указаны на рисунке.



- 1) Размеры будут уменьшаться.
- 2) Размеры будут увеличиваться.
- 3) Размеры будут оставаться неизменными.
- 4) Для ответа на этот вопрос требуются дополнительные данные.

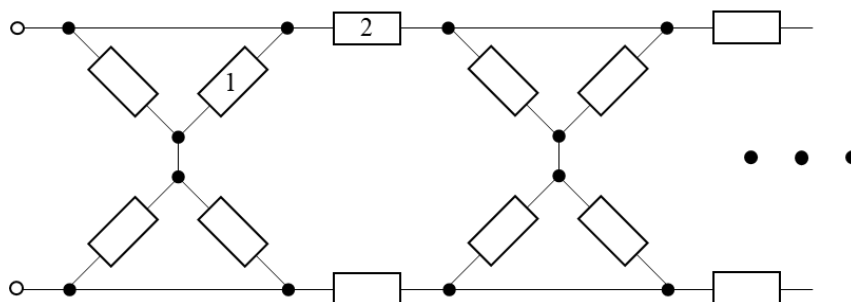
№ задания	1	2	3	4	5
Ответ	3	3	2	3	2
Балл	2 балла	2 балла	2 балла	2 балла	2 балла

Задания с кратким ответом

Задачи 6-8

На рисунке изображена часть схемы полубесконечной электрической цепи, собранной из одинаковых повторяющихся элементов, каждый из которых состоит из резисторов. Все резисторы в этой цепи одинаковые, каждый из них имеет сопротивление $R = 10$ Ом.

К контактам этой цепи (изображены слева) подали напряжение $U = 20$ В.



6. Какая мощность при этом будет выделяться в резисторе № 1? Дайте ответ в Вт с округлением до целого числа. (3 балла)

7. Какая мощность будет выделяться во всей цепи? Дайте ответ в Вт с округлением до целого числа. (4 балла)

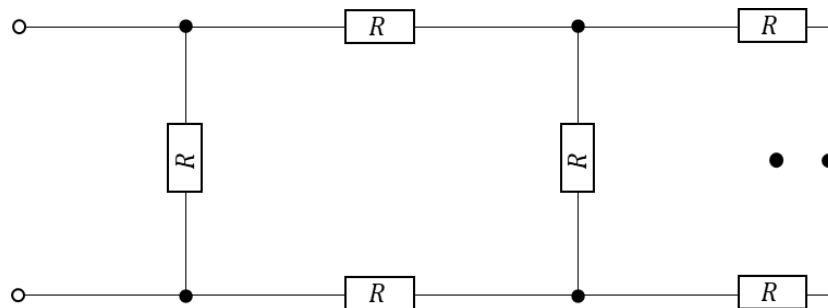
8. Какая мощность будет выделяться в резисторе № 2? Дайте ответ в Вт с округлением до десятых долей. (3 балла)

Решение:

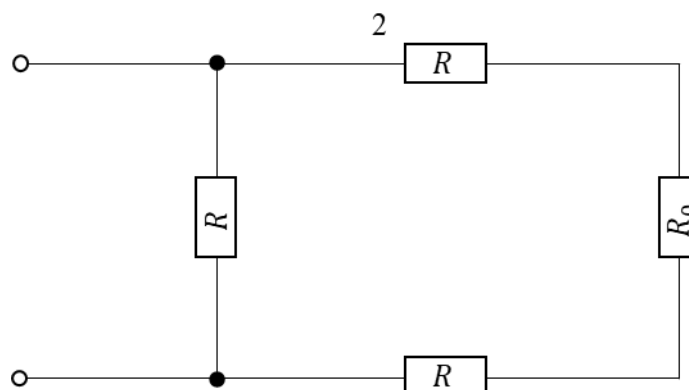
6. Напряжение на резисторе 1 окажется равным $U_1 = 10$ В. Тогда мощность, выделяющаяся в нём, равна

$$N_1 = \frac{U_1^2}{R} = 10 \text{ Вт.}$$

7. Для расчёта общей мощности, выделяющейся в цепи, рассчитаем её общее сопротивление. Для этого сначала сделаем упрощение схемы.



При удалении одного звена полубесконечной цепи её сопротивление не изменяется. Будем считать, что вся цепь имеет сопротивление R_0 . Заменим всю цепь без первого звена одним резистором с сопротивлением R_0 (цифрой «2» обозначен резистор № 2) Тогда при подключении к ней первого звена общее сопротивление измениться не должно.



Следовательно,

$$\frac{R(2R + R_0)}{3R + R_0} = R_0.$$

Преобразуем полученное уравнение:

$$R_0^2 + 2RR_0 - 2R^2 = 0.$$

Отбросив отрицательный корень уравнения, для общего сопротивления бесконечной цепи получим

$$R_0 = R(\sqrt{3} - 1) \approx 7,32 \text{ Ом.}$$

Тогда мощность, выделяющаяся во всей цепи, равна

$$N_0 = \frac{U^2}{R_0} = \frac{U^2}{R(\sqrt{3} - 1)} \approx 55 \text{ Вт.}$$

8. Найдём силу тока, текущего через резистор №2:

$$I_2 = \frac{U}{2R + R_0}.$$

Тогда мощность, выделяющаяся в резисторе №2, равна

$$N_2 = I_2^2 R = \frac{U^2 R}{(2R + R_0)^2} \approx 5,4 \text{ Вт.}$$

Ответ:

6	7	8
10	55	[5,3;5,4]

Максимум за задачи 10 баллов.

Задачи 9–10

Рыбак, стоя в лодке и закрыв один глаз, наблюдает за растущим на берегу у самой воды вертикальным деревом и его отражением в воде (см. рис.). Видимый рыбаком угловой размер дерева (по вертикали) составляет $\alpha_1 = 30^\circ$, а видимый угловой размер изображения дерева равен $\alpha_2 = 25^\circ$. Угловой размер объекта – это угол между лучами, проведёнными из точки наблюдения к крайним точкам объекта. Известно, что уровень глаз рыбака находится на высоте $h = 1,5$ м от поверхности воды.

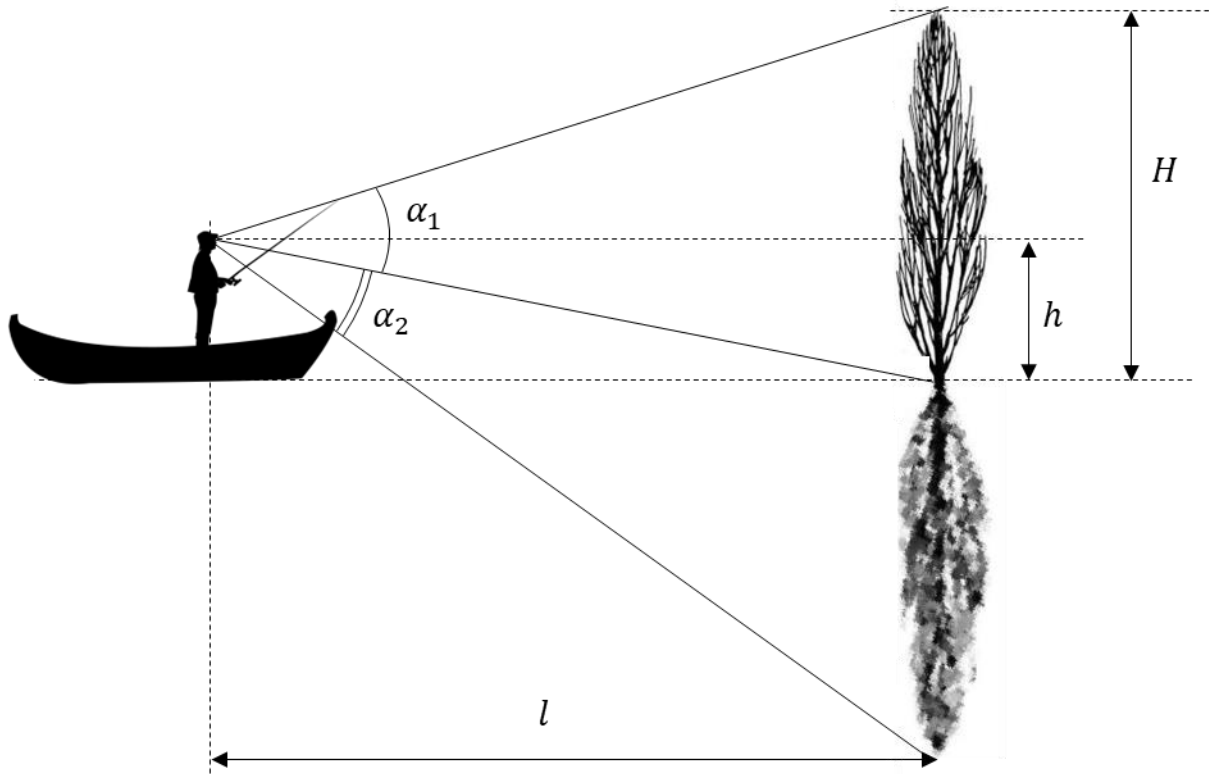


9. Определите расстояние от рыбака до дерева (по горизонтали). Дайте ответ в метрах с округлением до десятых долей. (5 баллов)

10. Рассчитайте высоту дерева. Дайте ответ в метрах с округлением до десятых долей. (5 баллов)

Решение:

9. Сделаем чертёж, соответствующий условию задачи. Пусть l – расстояние от рыбака до дерева по горизонтали, H – высота дерева.



Вспользуемся тригонометрическими соотношениями для тангенса суммы (разности) двух углов:

$$\operatorname{tg}(\alpha \pm \beta) = \frac{\operatorname{tg} \alpha \pm \operatorname{tg} \beta}{1 \mp \operatorname{tg} \alpha \cdot \operatorname{tg} \beta}.$$

Так, угловой размер самого дерева может быть получен суммой двух углов, отсчитываемых от горизонтальной линии, проходящей на уровне глаз рыбака, и крайними лучами, проведёнными к вершине и основанию дерева:

$$\operatorname{tg} \alpha_1 = \frac{\frac{H-h}{l} + \frac{h}{l}}{1 - \frac{H-h}{l} \cdot \frac{h}{l}} = \frac{Hl}{l^2 - Hh + h^2}.$$

Аналогично для отражения дерева:

$$\operatorname{tg} \alpha_2 = \frac{\frac{H+h}{l} - \frac{h}{l}}{1 + \frac{H+h}{l} \cdot \frac{h}{l}} = \frac{Hl}{l^2 + Hh + h^2}.$$

Перевернув полученные соотношения, сложим и вычтем их:

$$\begin{cases} \operatorname{ctg} \alpha_1 + \operatorname{ctg} \alpha_2 = 2 \frac{l^2 + h^2}{Hl}, \\ \operatorname{ctg} \alpha_2 - \operatorname{ctg} \alpha_1 = 2 \frac{h}{l}. \end{cases}$$

Из второго уравнения рассчитаем расстояние до дерева:

$$l = \frac{2h}{\operatorname{ctg} \alpha_2 - \operatorname{ctg} \alpha_1} \approx 7,3 \text{ м.}$$

10. Тогда из первого уравнения найдём высоту дерева:

$$H = \frac{2(l^2 + h^2)}{l(\operatorname{ctg} \alpha_1 + \operatorname{ctg} \alpha_2)} \approx 3,9 \text{ м.}$$

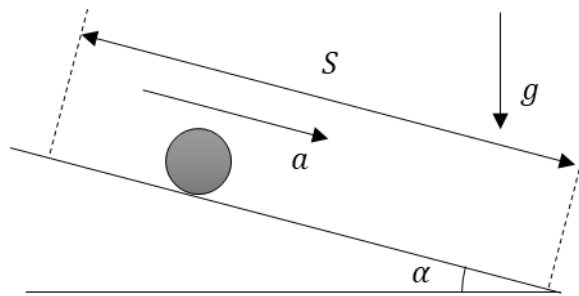
Ответ:

9	10
7,3	3,9

Максимум за задачи 10 баллов.

Задачи 11–14

Кинетическая энергия W цилиндрического тела массой m , катящегося без проскальзывания по некоторой горизонтальной поверхности так, что скорость его оси равна V , может быть рассчитана с помощью формулы: $W = \frac{mV^2}{2}(1 + j)$, где j – некоторое неизвестное число, которое является постоянным для данного цилиндрического тела. При скатывании этого цилиндрического тела без проскальзывания с наклонной плоскости ускорение его оси составило $a = 4,9 \text{ м/с}^2$. Угол наклона плоскости к горизонту равен $\alpha = 45^\circ$, масса цилиндра $m = 1 \text{ кг}$, ускорение свободного падения $g = 9,8 \text{ м/с}^2$. Пусть тело начало скатываться без начальной скорости.



11. Определите скорость оси тела в тот момент, когда она сместится от места старта вдоль наклонной плоскости на расстояние $S = 1 \text{ м}$. Дайте ответ в м/с с округлением до десятых долей. (2 балла)

12. Какую кинетическую энергию приобретёт тело к этому моменту? Дайте ответ в Дж с округлением до десятых долей. (1 балл)

13. Найдите величину j . Дайте ответ с округлением до десятых долей. (3 балла)

14. Определите минимальный коэффициент трения между поверхностью цилиндра и наклонной плоскостью, при котором цилиндр будет двигаться без проскальзывания с заданным в условии задачи ускорением. Дайте ответ с округлением до сотых долей. (4 балла)

Решение:

11. Рассчитаем скорость тела, используя формулу из кинематики:

$$v = \sqrt{2aS} \approx 3,1 \text{ м/с.}$$

12. Кинетическая энергия тела будет равна убыли его потенциальной энергии:

$$W = mgS \sin \alpha \approx 6,9 \text{ Дж.}$$

13. Определим величину j из формулы, данной в условии задачи:

$$j = \frac{2W}{mv^2} - 1 \approx 0,4.$$

14. Применим для цилиндра теорему о движении центра масс, записав уравнения его движения в проекциях на оси, перпендикулярную плоскости и параллельную плоскости:

$$0 = N - mg \cos \alpha,$$

$$ma = mg \sin \alpha - F_{\text{тр}}.$$

При минимальном коэффициенте трения сила трения покоя $F_{\text{тр}}$ во время качения максимальна и равна $F_{\text{тр}} = \mu N$. Выразим из полученной системы уравнений величину коэффициента трения:

$$\mu = \frac{g \sin \alpha - a}{g \cos \alpha} \approx 0,29.$$

Ответ:

11	12	13	14
3,1	6,9	0,4	[0,29;0,30]

Максимум за задачи 10 баллов.

Задачи 15–17

На конфорку поставили чайник. Известно, что конфорка потребляет из баллона $q = 220$ мл сжиженного газа в час. Плотность сжиженного газа в баллоне $\rho = 0,51$ г/см³. Удельная теплота сгорания газа $\lambda = 48$ МДж/кг. Будем считать, что непосредственно чайнику от конфорки передаётся $\theta = 80$ % теплоты сгорания газа. Чайник закипел, при этом из его носика выходит струя пара со скоростью $V = 3$ м/с. Площадь поперечного сечения носика чайника $s = 2$ см². Плотность водяного пара при атмосферном

давлении и температуре $100\text{ }^\circ\text{C}$ равна $\rho_r = 0,6\text{ кг/м}^3$. Теплоёмкость самого чайника пренебрежимо мала. Удельная теплоёмкость воды $C = 4,2\text{ кДж/(кг}\cdot\text{}^\circ\text{C)}$, удельная теплота парообразования воды $L = 2,3\text{ МДж/кг}$.

15. Какую мощность чайник получает от сгорания газа? Дайте ответ в кВт с округлением до десятых долей. (2 балла)

16. Какая часть этой мощности затрачивается на парообразование? Дайте ответ в процентах с округлением до целого числа. (4 балла)

17. В момент, когда масса воды в чайнике была равна $m = 2\text{ кг}$, подачу газа выключили, а носик чайника сразу же плотно закрыли крышечкой. Оцените время, за которое чайник с водой остынет на $\Delta T = 5\text{ }^\circ\text{C}$, считая мощность тепловых потерь в окружающую среду неизменной. Дайте ответ в секундах с округлением до целого числа. (4 балла)

Решение:

15. Рассчитаем подводимую к чайнику мощность:

$$N = \theta \frac{q}{1\text{ час}} \lambda \rho \approx 1,2\text{ кВт.}$$

16. Для расчёта мощности, идущей на парообразование, умножим массовый расход пара на удельную теплоту парообразования:

$$N_L = \rho_r V s L = 0,828\text{ кВт,}$$

что составляет $\alpha = \frac{N_L}{N} \approx 69\%$ от общей мощности, подводимой к чайнику.

17. Оставшаяся мощность – это мощность тепловых потерь чайника с водой в окружающую среду при температуре $100\text{ }^\circ\text{C}$. Она зависит от разности температур чайника и окружающей среды, но изменение температуры ΔT при остывании мало, и именно поэтому можно считать мощность потерь примерно постоянной. Тогда для оценки времени остывания достаточно поделить изменение внутренней энергии воды на мощность тепловых потерь.

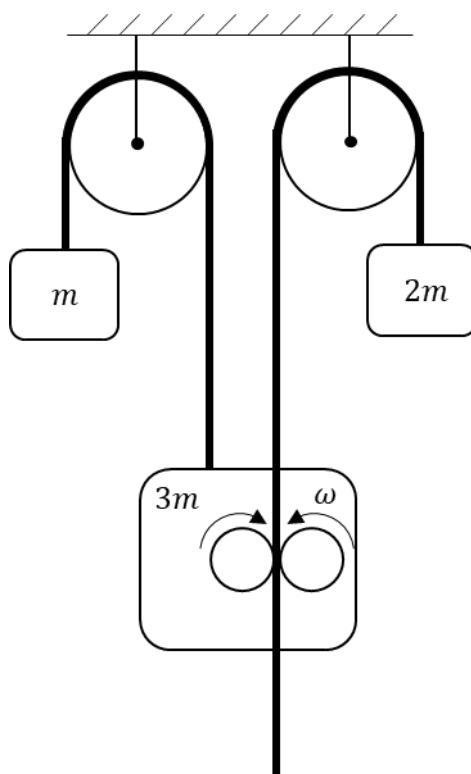
$$t = \frac{Cm\Delta T}{N - N_L} \approx 113\text{ с.}$$

Ответ:	15	16	17
	1,2	69	[111;115]

Максимум за задачи 10 баллов.

Задачи 18–20

Два груза массами m и $2m$ и платформа массой $3m$ висят неподвижно на невесомых и нерастяжимых нитях, перекинутых через два неподвижных лёгких блока (см. рисунок). Одна из нитей прикреплена к платформе жёстко, а другая зажата между двумя одинаковыми валами, оси которых параллельны осям блоков, а диаметры равны $d = 3$ см. Валы одновременно начинают вращаться в противоположные стороны с угловой скоростью $\omega = 2$ рад/с, как показано на рисунке. При этом нить не проскальзывает относительно поверхностей валов. Свободные участки нитей вертикальны, сопротивления воздуха и трения в осях блоков нет, платформа и грузы могут двигаться только в плоскости рисунка.



18. В каком направлении начнёт движение груз массой m после начала вращения валов? Выберите правильный ответ. (2 балла)

- вверх
- вниз
- останется неподвижным

19. С какой скоростью будет двигаться платформа? Дайте ответ в см/с с округлением до десятых долей. (4 балла)

20. С какой скоростью будет двигаться груз массой $2m$? Дайте ответ в см/с с округлением до десятых долей. (4 балла)

Решение:

18. После начала вращения валов увеличится сила натяжения правой нити. Из-за этого платформа начнёт движение вверх. Так как левый груз жёстко связан с платформой, то при её движении вверх груз начнёт движение вниз.

19. Начальные силы натяжения правой и левой нити можно найти из условия равновесия грузов:

$$T_{\text{п}} = 2mg; \quad T_{\text{л}} = mg.$$

В момент начала движения обе силы натяжения изменятся. Будем для простоты считать изменение сил натяжения постоянным в течение времени разгона Δt . Правая сила натяжения увеличится на $\Delta T_{\text{п}}$, а левая уменьшится на $\Delta T_{\text{л}}$. Запишем законы изменения импульса для каждого из тел системы в проекции на вертикальную ось, направленную вверх:

$$\begin{cases} -mv_1 = (T_{\text{л}} - \Delta T_{\text{л}} - mg)\Delta t, \\ 2mv_2 = (T_{\text{п}} + \Delta T_{\text{п}} - 2mg)\Delta t, \\ 3mv_1 = (T_{\text{л}} - \Delta T_{\text{л}} - mg)\Delta t + (T_{\text{п}} + \Delta T_{\text{п}} - 2mg)\Delta t. \end{cases}$$

После упрощения получаем:

$$\begin{cases} mv_1 = \Delta T_{\text{л}}\Delta t \\ 2mv_2 = \Delta T_{\text{п}}\Delta t \\ 3mv_1 = -\Delta T_{\text{л}}\Delta t + \Delta T_{\text{п}}\Delta t \end{cases}.$$

Исключая импульсы силы натяжения, $2v_1 = v_2$.

С другой стороны, правая нить перемещается относительно платформы со скоростью

$$\omega \frac{d}{2} = v_1 + v_2.$$

Решая систему из последних двух уравнений, для скорости платформы получаем

$$v_1 = \omega \frac{d}{6} = 1 \text{ см/с}.$$

20. И для скорости правого груза:

$$v_2 = \omega \frac{d}{3} = 2 \text{ см/с}.$$

Ответ:	18	19	20
	ВНИЗ	1	2

Максимум за задачи 10 баллов.

Максимальный балл за работу – 60.