

ВСЕРОССИЙСКАЯ ОЛИМПИАДА ШКОЛЬНИКОВ
ТЕХНОЛОГИЯ. 2023–2024 уч. г.
МУНИЦИПАЛЬНЫЙ ЭТАП. 10–11 КЛАССЫ
Профиль «Техника, технологии и техническое творчество»
Теоретический тур
ОТВЕТЫ И КРИТЕРИИ ОЦЕНИВАНИЯ

Максимальный балл за работу – 40.

Общая часть

1. (1 балл) Какой инструмент изображён на фотографии?



- цепная пила
- шуруповёрт
- разводной ключ
- штангенциркуль
- отбойный молоток
- шлицевая отвертка

Ответ: штангенциркуль.

Всероссийская олимпиада школьников. Технология. Профиль «Техника, технологии и техническое творчество». 2023–2024 уч. г. Муниципальный этап. 10–11 классы. Критерии оценивания

2. (1 балл) На станции «Добрынинская» Московского метрополитена установлены 12 резных миниатюр на прямоугольных пластинах белого мрамора. Их автор – скульптор Елена Александровна Янсон-Манизер. На барельефах изображены представители разных профессий.



Представитель какой профессии изображён на фотографии?

- дояр
- рыбак
- овцевод
- птицевод
- тракторист
- виноградарь

Ответ: рыбак.

3. (1 балл) Какая сельскохозяйственная культура изображена на фотографии?



- лён
- кокос
- перец
- ананас
- апельсин
- баклажан
- хлопчатник

Ответ: хлопчатник.

4. (1 балл) Маша решила купить 7 авокадо. Она знает, что цена за 1 штуку равна 80 рублям. Придя в магазин, Маша узнала, что сегодня на авокадо действует скидка 25 %. Определите, какое максимальное количество авокадо (в штуках) сможет приобрести Маша на выделенные ею деньги на покупку.

Ответ: 9.

Решение: узнаем, сколько денег выделила Маша на покупку авокадо.

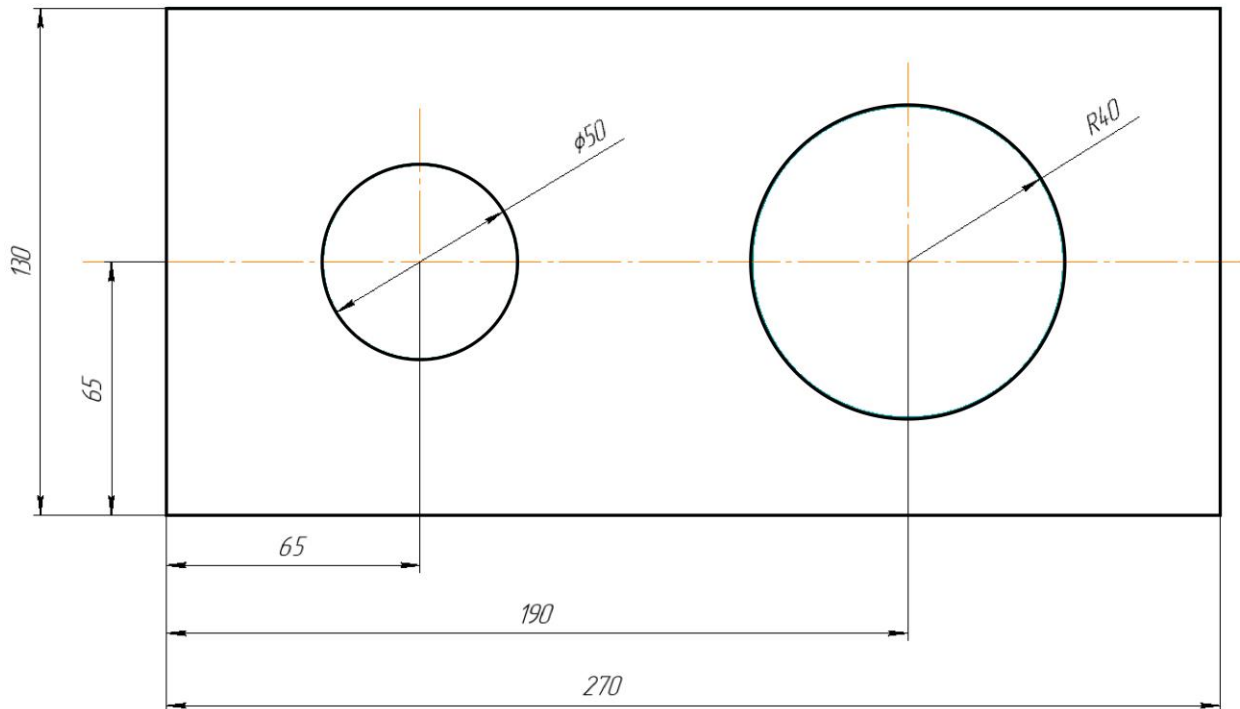
$$80 \cdot 7 = 560 \text{ (руб.)}$$

Узнаем новую стоимость одного авокадо: $80 \cdot 0,75 = 60 \text{ (руб.)}$.

Узнаем количество авокадо, которое можно купить на выделенные деньги:

$560 : 60 = 9,3$. Количество авокадо – целая величина, значит, Маше хватит денег на 9 авокадо и не хватит на 10 авокадо.

5. (1 балл) Саша выполнил чертёж плоской детали и нанёс на него размеры в миллиметрах (см. чертёж). Деталь содержит два круглых отверстия.



Чертёж

Определите площадь (в квадратных сантиметрах) одной стороны детали. При расчётах примите $\pi \approx 3,14$. Ответ округлите до целого. Для получения более точного результата, округление стоит производить только при получении финального ответа.

Ответ: 281.

Решение: 270 мм = 27 см, 130 мм = 13 см, 50 мм = 5 см, 40 мм = 4 см.
Диаметр первого отверстия 5 см, значит, радиус первого отверстия 2,5 см,
радиус второго отверстия 4 см. Площадь поверхности будет равна
 $(27 \cdot 13) - 3,14 \cdot (4 \cdot 4 + 2,5 \cdot 2,5) = 281,135 \approx 281$ (см²).

Специальная часть

6. (1 балл) Разработчик системы космического ориентирования, начальник отдела по разработке бесплатформенных инерциальных навигационных систем «Научно-производственного центра автоматики и приборостроения имени академика Н.А. Пилюгина» А. Казаков, являющийся главным конструктором прибора отечественной разработки «БРИУС-Л» – бесплатформенного измерительного блока, который служит для измерения угловых скоростей и линейных ускорений, воздействующих на космический аппарат, в одном из интервью сказал о своём приборе: «Принцип работы основан на эффекте Саньяка. От источника излучения – светодиода – в _____ контур запускаются в противоположных направлениях два световых луча одинаковой частоты. Когда _____ контур неподвижен, оба луча до встречи проходят одинаковый путь, но, когда контур вращается один из лучей проходит больший путь, чем другой, и в точке их встречи смещается фаза световой волны. По величине этого смещения можно оценить скорость вращения контура». Макет прибора показан на рисунке. Общая длина контура составляет более 500 метров. Вставьте пропущенное слово, являющееся именем прилагательным и характеризующее тип проводника (одинаковое в двух случаях).



Ответ: оптоволоконный.

7. (1 балл) На изображении представлен универсальный затыловочный станок. У данного станка имеется два электродвигателя. Один из них предназначен для осуществления работы привода шпинделя, необходимого для вращения изделия. Определите назначение второго электродвигателя, учитывая особенности и применяемые варианты реализации технологии затылования фрез различной конструкции.



- а) **Второй электродвигатель нужен для осуществления привода шлифовального круга.**
- б) Второй электродвигатель выполняет роль резервного на случай поломки основного.
- в) Второй электродвигатель нужен для осуществления привода резцов в вертикальной плоскости, закреплённых в цилиндрических патронах.
- г) Второй электродвигатель нужен для привода воздушного компрессора, подающего разогретый воздух к обрабатываемой детали.
- д) Второй электродвигатель работает в режиме генератора электрической энергии и обеспечивает автономность работы станка на случай отключения электроэнергии.

8. (1 балл) При точении древесины на токарном деревообрабатывающем станке часто требуется применение специальных токарных резцов – майзелей. Для правки таких резцов производители предлагают применять войлочный круг с нанесённой на него пастой ГОИ. Какую функцию выполняет данная паста при правке резца?

- а) Паста ГОИ позволяет значительно увеличить температуру в месте правки резца и подготовить его к дальнейшему изменению формы.
- б) Паста ГОИ позволяет убрать микронеровности (шероховатость) с поверхности режущей части резца за счёт своих абразивных свойств.**
- в) Паста ГОИ позволяет упрочнить поверхность резца, путём внедрения в его структуру микрочастиц, содержащихся в пасте.
- г) Паста ГОИ позволяет снизить трение при работе резца, благодаря частицам пасты, остающимся на поверхности резца после правки.

9. (1 балл) На изображении представлен инструмент, предназначенный для обработки керамогранита и керамики. Определите какую технологическую операцию выполняют данным инструментом.

- а) сверление**
- б) полирование
- в) долбление
- г) строгание
- д) опиливание



10. (1 балл за полностью верный ответ) При производстве сталей применяют сталеплавильные печи различной конструкции. Выберите только те конструкции, которые разработаны и применяются в настоящее время.

- а) дуговые сталеплавильные печи**
- б) индукционные сталеплавильные печи**
- в) подовые сталеплавильные печи
- г) ломовые сталеплавильные печи

11. (1 балл) Какой технологический инструмент позволяет произвести опиливание бронзовой детали?

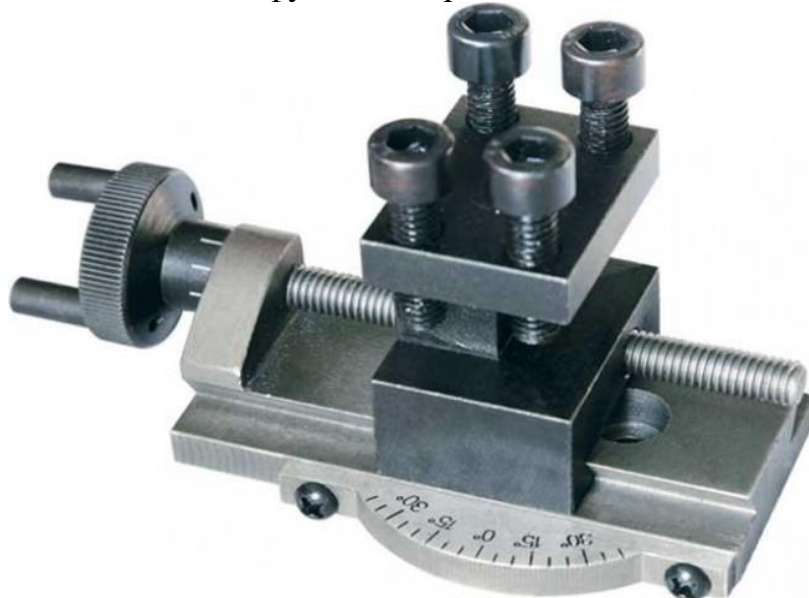
- а) зубило
- б) фуганок
- в) зензубель
- г) надфиль**
- д) малка
- е) цинубель
- ж) кернер

12. (1 балл) В качестве современного строительного материала часто применяют газобетон. Можно ли применить для обработки (выравнивания) такого материала специальный рубанок, показанный на данном изображении?



- а) Нет, такая разновидность рубанков применяется только для обработки ДСП.
- б) Да, этот рубанок применяется для газобетона.**
- в) Нет, так как газобетон не подлежит дополнительной обработке в силу своей твёрдости.

13. (1 балл) На изображении представлена каретка суппорта токарного станка. Выберите верно указанные (указанную) функции (функцию) данного устройства, необходимого для функционирования станка.



- а) Каретка предназначена для крепления заготовок прямоугольного поперечного сечения и установки их под определённым углом.
- б) Каретка предназначена для крепления и перемещения специальных резцов с возможностью регулирования углов их наклона относительно оси вращения заготовки.**
- в) Каретка предназначена для крепления свёрл под различными углами.
- г) Каретка предназначена для точной разметки заготовки при помощи устанавливаемого в неё кернера.
- д) Каретка является специальным ремонтным приспособлением для суппорта, позволяющим устранить искривление плоскостей данного узла.
- е) Каретка предназначена для нарезания специальной трубной резьбы, измеряемой углами наклона резьбовых выступов.

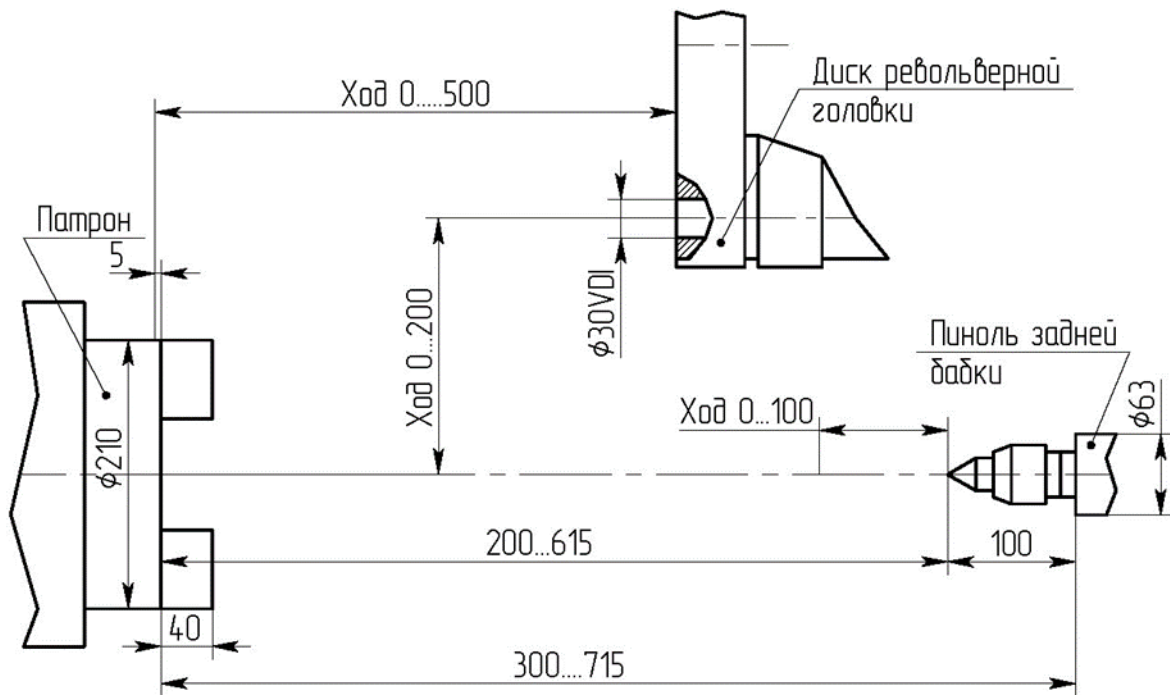
14. (1 балл) При изготовлении современного подоконника применяют несколько материалов одновременно. Пример такого подоконника показан на рисунке. Назовите вид клея (клеевого состава), который применяется на производстве для изготовления фанеры, использованной в подоконнике.



- а) клей ПВА повышенной влагостойкости
- б) клей карбамидоформальдегидный
- в) **клей фенолформальдегидный**
- г) фторосодержащий суперклей с УФ-защитой
- д) флуоресцентный смесевой клей с ферритовым наполнителем

15. (1 балл) На схеме показаны конструктивные элементы и основные геометрические характеристики современного обрабатывающего центра с ЧПУ. Определите по схеме пропущенную в таблице важнейшую характеристику данного обрабатывающего центра.

Наибольший диаметр заготовки, мм	480
Максимальный диаметр изделия типа диск, мм	320
РМЦ (расстояние между центрами)	???
Наибольший диаметр заготовки, обрабатываемой над суппортом, мм	300
Максимальный вес заготовки, кг	350



Ответ: 615 мм.

16. (1 балл) На изображении представлен фрагмент принципиальной электрической схемы. Укажите общее количество транзисторов и сопротивлений, представленных на данной схеме. В ответ запишите одно число.

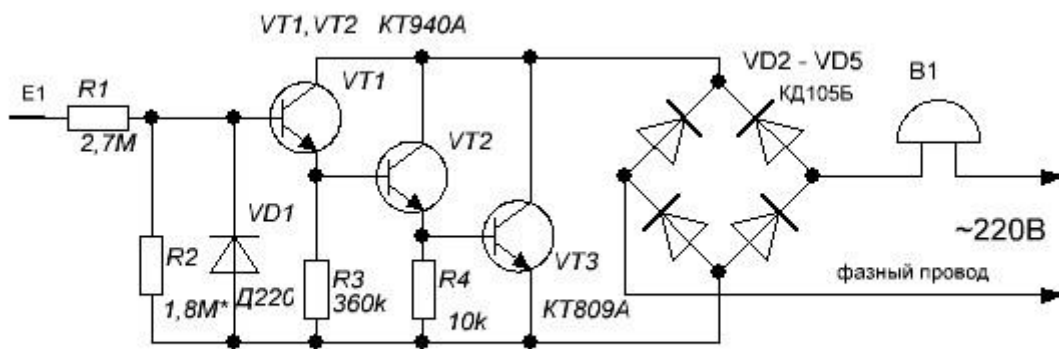
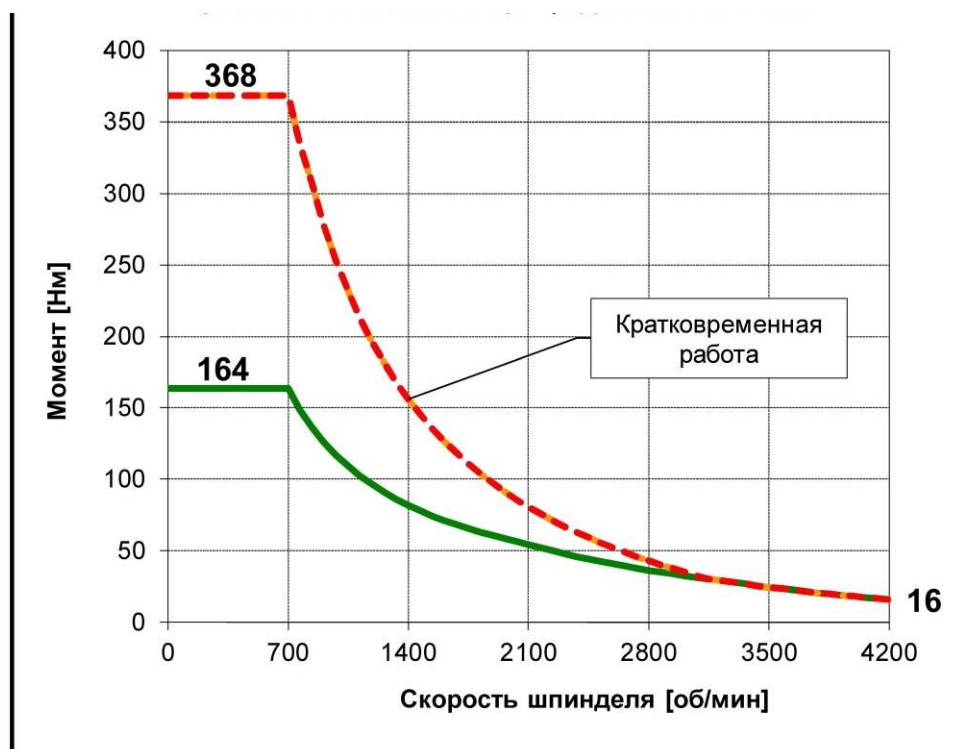


Рис. 1

Ответ: 7.

17. (1 балл) В лабораторных условиях были вычислены частоты вращения и крутящий момент на шпинделе современного высокоскоростного обрабатывающего центра с ЧПУ, предназначенного для комплексной токарной и фрезерной обработки деталей из металла сложной формы за одну установку. По измеренным результатам был составлен следующий график зависимости, описанных выше характеристик в различных режимах работы. В соответствии с данным графиком увеличение скорости вращения шпинделя до максимально возможного (в любом режиме работы) будет приводить к снижению крутящего момента. Верный ли характер имеет зависимость указанных на графике характеристик обрабатывающего центра?



- а) Зависимость указана на графике верно.
- б) График составлен верно только для одно из режимов работы, показанных красным цветом.
- в) График составлен верно только для одного из режимов работы (показанных зелёным цветом).
- г) График полностью ошибочен, при любом возрастании скорости вращения шпинделя всегда будет возрастать крутящий момент.
- д) График является частично ошибочным, так как скорость вращения должна быть измерена в $\text{мм}/\text{с}^2$, тогда зависимость представленных характеристик приобретёт параболический характер и крутящий момент будет всегда возрастать при возрастании скорости вращения шпинделя.

18. (1 балл за полностью верный ответ) Установите соответствие между конструкторами, возглавлявшими создание техники гражданского и военного назначения, и образцами техники.

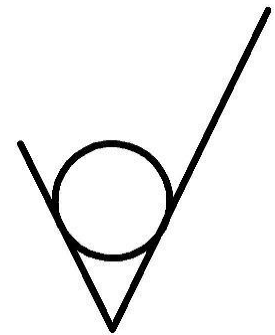
Имя изобретателя	Предлагаемые и реализуемые идеи
1) Михаил Ильич Кошкин	а) вертолёт КА-52
2) Сергей Викторович Михеев	б) первый атомный ледокол «ЛЕНИН»
3) Василий Иванович Неганов	в) танк Т 34

Ответ: 1в, 2а, 3б.

19. (1 балл) Сегодня достаточно часто в технической литературе можно встретить термин 5D-принтер. На самом деле это одна из улучшенных модификаций 3D-принтера, основным отличием которой является

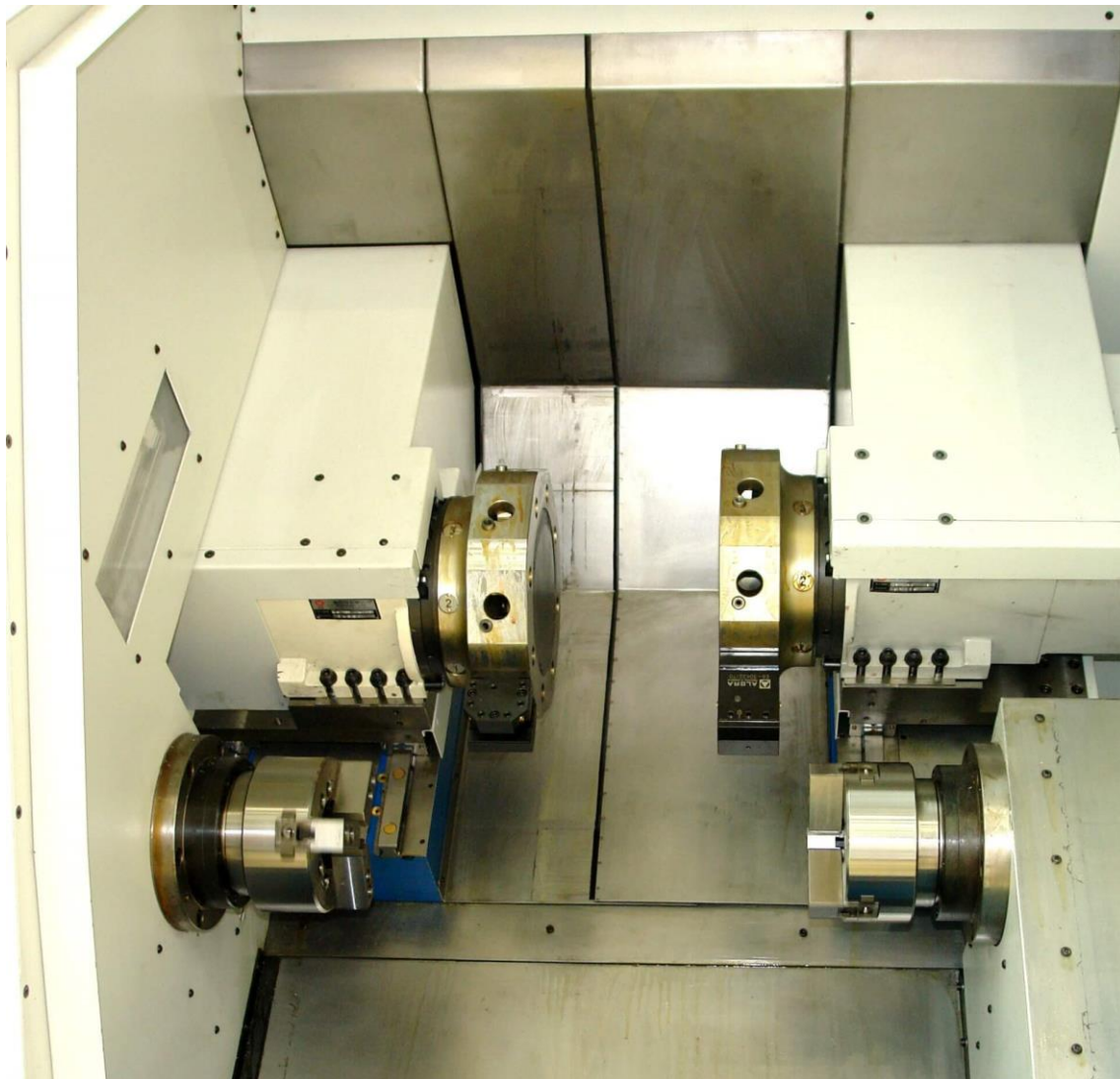
- а) наличие пяти осей подвижности принтера
- б) возможность проектировать модели для миров с большим количеством измерений (5 и более), и реализовывать их в составных конструкциях, например, 3-х мерная + 2-х мерная
- в) наличие у принтера пяти специальных экструдеров
- г) наличие у принтера трёх обычных столов для моделей и двух столов с подогревом для диагональной печати
- д) возможность создавать в печатаемых объектах сложные внутренние контуры с современным 5D-дизайном

20. (1 балл) На чертежах изделий для обозначения шероховатости поверхностей может быть применён данный знак без указания цифрового значения данного параметра. Для каких поверхностей его разрешается применять в таком виде в соответствии с существующими требованиями к чертежам?



- а) к поверхностям деталей, необрабатываемых по данному чертежу, а получаемых после прокатки или волочения
- б) к поверхностям деталей, обрабатываемых при помощи гидроабразивной резки
- в) к поверхностям деталей, обрабатываемых при помощи лазерных технологий
- г) к поверхностям деталей, где значением шероховатости поверхности можно пренебречь

21. (1 балл за полностью верный ответ) На изображении представлен токарный центр с ЧПУ. Данный вариант конструктивного исполнения центра позволяет однозначно определить наличие следующих компонентов станочного оборудования. Выберите все верные ответы.



- а) шпиндель и противошпиндель
- б) электродвигатель и противоэлектродвигатель
- в) система СОЖ и система анти-СОЖ
- г) два зажимных патрона

22. (1 балл) Установите соответствие между названием технологического приспособления и его назначением.

Название инструмента	Технологические операции
а) кондуктор	1) для точного позиционирования сверла при сверлении отверстий
б) стусло	2) пиление заготовок под заданными углами
в) струбцина	3) крепление заготовок к столешнице верстака
г) машинные тиски	4) закрепление заготовок на станках

Ответ: а1, б2, в3, г4.

23. (1 балл) Сегодня промышленные предприятия освоили производство перекрёстных роликовых подшипников. В таких подшипниках цилиндрические ролики расположены поперечно, каждый последующий ролик расположен перпендикулярно предыдущему и отделён от него сепаратором. Такие подшипники часто применяют для создания вращающихся соединений для промышленных роботов. Определите, на какую (на какие) нагрузку (нагрузки) рассчитывают данные подшипники при разработке и производстве.



а) Такой подшипник способен воспринимать и рассчитывается только на осевую нагрузку.

б) Такой подшипник способен воспринимать и рассчитывается только радиальную нагрузку.

в) **Такой подшипник способен воспринимать и рассчитывается на осевую и радиальную нагрузку одновременно.**

г) Такой подшипник не способен воспринимать ни радиальную, ни осевую нагрузки, он обеспечивает только высокую скорость вращения и должен по инструкции устанавливаться совместно с радиально-упорным подшипником.

24. (1 балл) Известно, что технический кубический нитрид бора (b-BN), был синтезирован в 1959 году коллективом ученых Института физики высоких давлений АН СССР под руководством академика Л.Ф. Верещагина. Промышленная технология получения данного материала была разработана Всесоюзным научно-исследовательским институтом абразивов и шлифования. Способ получения этого сверхтвёрдого материала защищён авторскими свидетельствами СССР и патентами в зарубежных странах. Из него получают пластины для резцов, фрез и других лезвийных инструментов, режущие элементы, применяемые в буровых коронках и инструментах, предназначенных для сверления отверстий в бетоне и железобетоне. Какое название было дано данному материалу?

- а) эльбор
- б) электрокорунд
- в) искусственный алмаз
- г) биборн

25. (1 балл) Для выборки фона при выполнении рельефной резьбы могут применяться специальные прямые или полукруглые стамески с изогнутым около режущей части полотном. Дайте верное название такой стамески.

- а) клюкарза
- б) калёвка
- в) наградка
- г) торцовка



26. (1 балл) На схеме показан принцип применения лазерного интерферометра совместно с блоком компенсации параметров окружающей среды (к блоку подключены датчики температуры) для современного станочного оборудования с системами программного управления. Определите, с какой целью применяют лазерный интерферометр для станков с ЧПУ.



- а) осуществление диагностики станков с ЧПУ на точность перемещений
- б) определение оптимальных температурных режимов работы станка с ЧПУ
- в) осуществление лазерной резки материалов при низких и высоких температурах
- г) воздействие на твёрдосплавные заготовки, установленные в патрон станка с ЧПУ, когерентными источниками лазерного излучения с целью предварительного разогрева перед обработкой

27. (1 балл) На каком этапе выполнения проекта следует осуществить разметку отдельных деталей будущего изделия?

- а) на конструкторско-технологическом этапе
- б) на поисково-исследовательском этапе
- в) на заключительном этапе
- г) на любом из вышеперечисленных

28. (1 балл) Какой компонент проектной деятельности нужно выполнить на заключительном этапе проекта?

- а) шлифовку деталей проектного изделия
- б) полировку деталей проектного изделия
- в) покраску деталей проектного изделия
- г) подготовку презентации проекта

29. (1 балл за полностью верный ответ) На изображениях представлены гражданский мини-погрузчик российского производства Ant-1000 и разработанная на его основе машина гуманитарного разминирования МГР-4 «Шмель», созданная Ковровским электромеханическим заводом. В машине отсутствуют кабина и все системы ручного управления, предусмотрена система дистанционного управления. Платформа Ant роботизирована с помощью унифицированного программно-аппаратного комплекса «Прометей» – это уникальная разработка специалистов ВНИИ «Сигнал» и холдинга «Высокоточные комплексы».

Выберите из нижеприведённых высказываний только те, которые верно характеризуют данную машину.



- а) Данная машина гуманитарного разминирования является прототипом мини-погрузчика.
- б) Данная машина гуманитарного разминирования является глубоко модернизированным под специальные цели мини-погрузчиком.**
- в) Данная машина гуманитарного разминирования является роботизированным техническим устройством, построенным на единой с мини-погрузчиком транспортной платформе.**
- г) Данная машина гуманитарного разминирования является базовой платформой для систем дистанционного управления машинами и механизмами.

30. (4 балла) Вам необходимо спроектировать процесс изготовления изделия, состоящего из нескольких деталей, «Трещотка музыкальная круговая». Процесс изготовления должен включать обязательное применение технологических ручных инструментов и машин, осуществляющих процессы резания материалов (без ПУ и ЧПУ). Для соединения деталей допускается применение клея. Назначение изделия: традиционный народный музыкальный инструмент. Определённые вами габаритные размеры, выбранные материалы, указанные технологические операции и предлагаемые компоненты технологии изготовления должны обеспечивать возможность изготовления предлагаемого изделия выбранным способом и его дальнейшее долговременное функционирование в соответствии с указанным в задании назначением.



- 1) Укажите габаритные размеры изделия (две детали в сборе).
- 2) Укажите материалы изготовления и их характерные свойства (конкретизируйте породу древесины и применяемые пиломатериалы).
- 3) Укажите применяемые для разметки и измерения изделия инструменты.
- 4) Укажите инструменты, применяемые для изменения формы, размеров и свойств материалов.
- 5) Укажите применяемые приспособления.
- 6) Укажите применяемые технологические машины.
- 7) Укажите выполняемые технологические операции.
- 8) Укажите способ соединения деталей изделия.
- 9) Укажите способ(ы) улучшения долговечности изделия.
- 10) Укажите вид декоративной отделки данного изделия.

31. (7 баллов) Выполните письменное представление своего проекта, следуя представленному ниже плану.

- 1) Напишите название проекта, укажите назначение проектного изделия и области его применения.
 - 2) Укажите, какие факторы Вы учитывали при выборе материалов для создания проектного изделия и почему выбрали тот или иной материал.
 - 3) Назовите основные функциональные элементы (части) Вашего проектного изделия.
 - 4) Укажите габаритные размеры проектного изделия.
 - 5) Назовите основные технологические операции, необходимые для изготовления проектного изделия.
 - 6) Назовите инструменты, необходимые Вам для изготовления проектного изделия (при применении только аддитивных технологий – программы).
 - 7) В чём, по Вашему мнению, заключается новизна проекта?
- Соблюдайте нумерацию пунктов ответа. Напишите номер пункта, а затем ответ.

Ответы и критерии оценивания

30	<p><u>Компоненты творческого задания</u></p> <ol style="list-style-type: none"> 1. Габаритные размеры изделия (2 детали в сборе). 2. Материалы изготовления и их характерные свойства (конкретизация породы древесины и пиломатериалов). 3. Инструменты, применяемые для разметки и измерения изделия. 4. Инструменты, применяемые для изменения формы и размеров изделия и свойств материалов. 5. Применяемые приспособления. 6. Применяемые технологические машины. 7. Выполняемые технологические операции. 8. Способ соединения деталей изделия. 9. Способ(-ы) улучшения долговечности изделия. 10. Вид декоративной отделки данного изделия 	<p>4 балла за полный ответ.</p> <p>Каждый компонент оценивается комплексно (на соответствие с другими компонентами). Определённые габаритные размеры, выбранные материалы, указанные технологические операции и предлагаемые компоненты технологии изготовления должны обеспечивать возможность изготовления предлагаемого изделия выбранным способом и его дальнейшее функционирование в соответствии с указанным в задании назначением. Применяемые при формулировке ответа термины и понятия должны быть технически грамотными</p>
-----------	--	--

31. Критерии оценки письменного представления проекта

№	Вопрос	Критерии оценки	Максимальный балл
1	Напишите название проекта, укажите назначение проектного изделия и области его применения	Указано название проекта. Название должно иметь логическую связь с содержанием проекта, быть достаточно лаконично и понятно сформулировано в виде законченного словосочетания или фразы. Участник олимпиады чётко представляет назначение проектного изделия и основные области его применения – 1 балл. В остальных случаях – 0 баллов	1
2	Укажите, какие факторы Вы учитывали при выборе материалов для создания проектного изделия и почему выбрали тот или иной материал	Участник олимпиады продемонстрировал умение подбирать конструкционные материалы с учётом функциональности, доступности, экономичности и т. д. в полной степени – 1 балл. Указаны только материалы, без объяснений применения – 0 баллов	1
3	Назовите основные функциональные элементы (части) Вашего проектного изделия	Если участник умеет определить основные части изделия, те детали, без которых создать изделие невозможно – 1 балл. В остальных случаях – 0 баллов	1
4	Укажите габаритные размеры проектного изделия	Указаны габаритные размеры изделия – 1 балл. Не указаны габаритные размеры изделия – 0 баллов	1
5	Назовите основные технологические операции, необходимые для изготовления проектного изделия	Указаны технически верные названия технологических операций – 1 балл. В остальных случаях – 0 баллов	1

6	Назовите инструменты необходимые Вам для изготовления проектного изделия (при применении только аддитивных технологий – программы)	Автор проекта умеет классифицировать инструменты (программы) по назначению, давать им технически верные названия и понимает необходимость их применения в ходе проектной практической деятельности – 1 балл. Инструменты (программы) указаны частично или указаны неверные, или не соответствующие предлагаемым технологическим операциям названия инструментов (программ) – 0 баллов	1
7	В чём, по Вашему мнению, заключается новизна проекта?	Проект обладает объективной новизной – 1 балл. Проект обладает субъективной новизной или проект не обладает новизной – 0 баллов	1
Итого			7 баллов