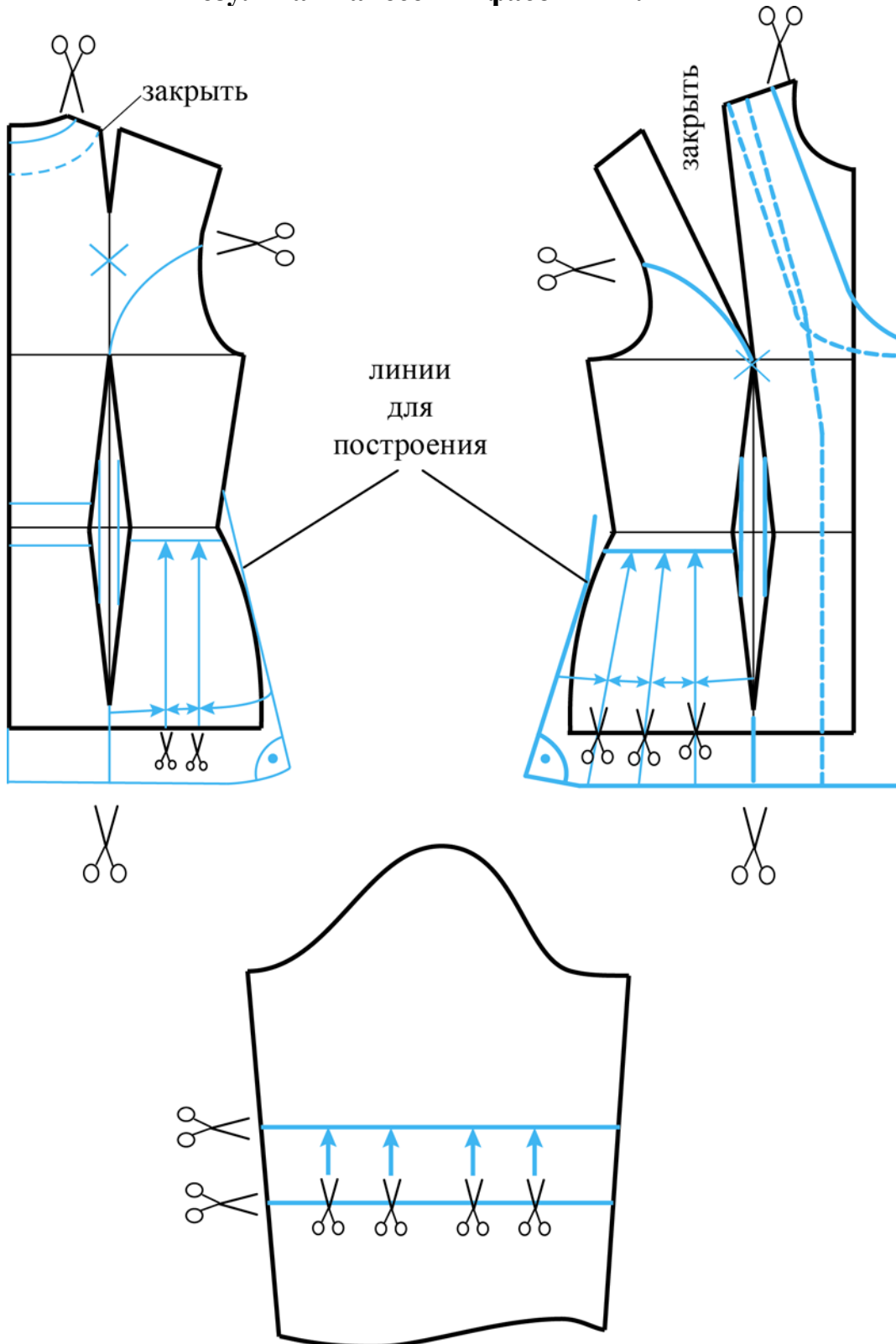


ВСЕРОССИЙСКАЯ ОЛИМПИАДА ШКОЛЬНИКОВ
ТЕХНОЛОГИЯ. 2023–2024 уч. г.
МУНИЦИПАЛЬНЫЙ ЭТАП. 9 КЛАСС
Профиль «Культура дома, дизайн и технологии»
Практический тур
КРИТЕРИИ ОЦЕНИВАНИЯ

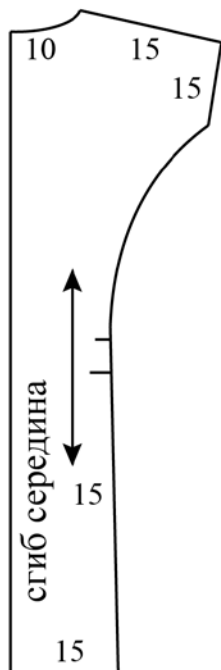
Результат нанесения фасонных линий



Результат моделирования

средняя часть

спинки
1 деталь

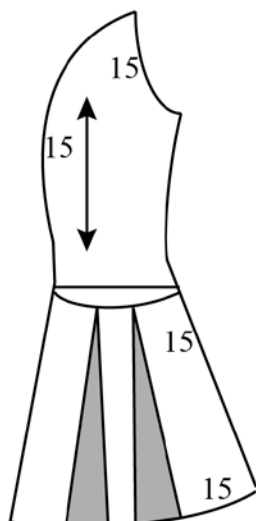


15 обтачка горловины
спинки 1 деталь

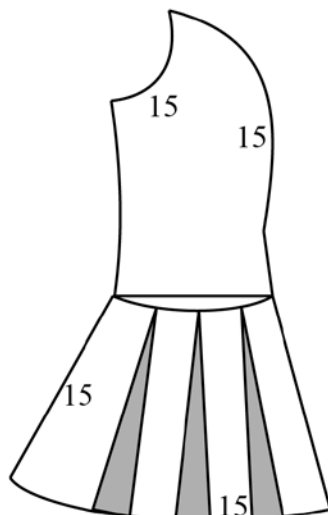


лацкан 4 детали

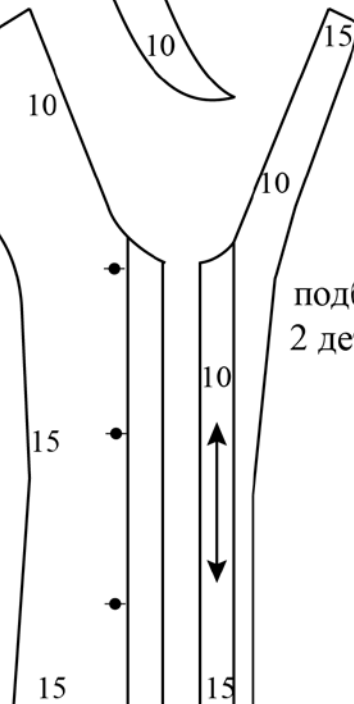
средняя часть
полочки
2 детали



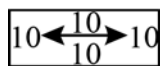
боковая часть
спинки
2 детали



боковая
часть полочки
2 детали



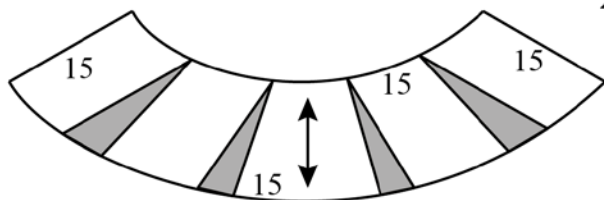
подборт
2 детали



хлястик
2 детали



рукав
2 детали



волан 2 детали