

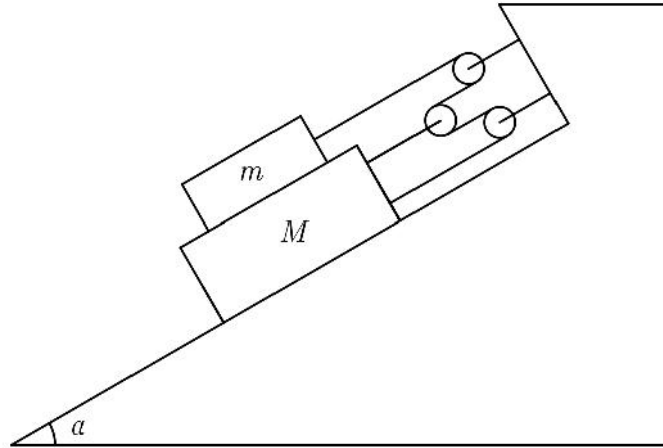
Пригласительный этап ВсОШ в городе Москве, физика, 10 класс, 2023

27 апр 2023 г., 09:55 — 28 апр 2023 г., 21:15

№ 1, вариант 1

10 баллов

На неподвижном клине с углом $\alpha = 30^\circ$ при основании удерживают два бруска с массами m и M , связанные невесомыми нерастяжимыми нитями и системой из блоков, как показано на рисунке. Все отрезки нитей, не касающиеся блоков, параллельны наклонной плоскости. Блоки невесомые и могут вращаться на своих осях без трения. Трением между брусками, между брусками и наклонной плоскостью также можно пренебречь. Ускорение свободного падения $g = 10 \text{ м/с}^2$.



Как будут двигаться бруски относительно наклонной плоскости клина, если их отпустить?

- Оба бруска будут двигаться вниз
- Брусок M будет двигаться вниз, брусок m — вверх
- Брусок M будет двигаться вверх, брусок m — вниз
- Бруски будут двигаться в противоположных направлениях. Направление движения брусков при этом зависит от соотношения их масс

Чему равно отношение модулей скоростей брусков $\frac{v_m}{v_M}$ в процессе движения?

- $\frac{1}{3}$
- $\frac{1}{2}$
- 1
- 2
- 3

Предположим, что брусок m удерживают неподвижным, прикладывая к нему внешнюю силу, направленную параллельно наклонной плоскости. Чему равна сила натяжения нити, привязанной к бруску m , если масса бруска M составляет 2 кг? Ответ выразите в ньютонах, округлите до десятых.

Число

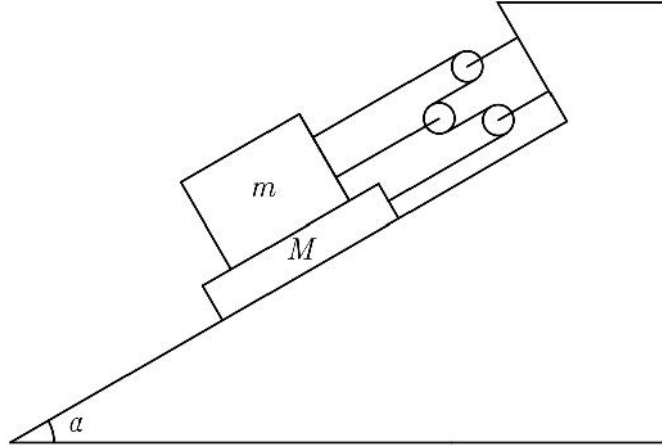
Теперь $m = 1$ кг, $M = 2$ кг. Чему будет равен модуль ускорения бруска m , если бруски отпустить? Ответ выразите в м/с^2 , округлите до десятых.

Число

№ 1, вариант 2

10 баллов

На неподвижном клине с углом $\alpha = 30^\circ$ при основании удерживают два бруска с массами m и M , связанные невесомыми нерастяжимыми нитями и системой из блоков, как показано на рисунке. Все отрезки нитей, не касающиеся блоков, параллельны наклонной плоскости. Блоки невесомые и могут вращаться на своих осях без трения. Трением между брусками, между брусками и наклонной плоскостью также можно пренебречь. Ускорение свободного падения $g = 10 \text{ м/с}^2$.



Как будут двигаться бруски относительно наклонной плоскости клина, если их отпустить?

- Оба бруска будут двигаться вниз
- Брусок M будет двигаться вниз, брусок m — вверх
- Брусок M будет двигаться вверх, брусок m — вниз
- Бруски будут двигаться в противоположных направлениях. Направление движения брусков при этом зависит от соотношения их масс

Чему равно отношение модулей скоростей брусков $\frac{v_m}{v_M}$ в процессе движения?

- $\frac{1}{3}$
- $\frac{1}{2}$
- 1
- 2
- 3

Предположим, что брусок m удерживают неподвижным, прикладывая к нему внешнюю силу, направленную параллельно наклонной плоскости. Чему равна сила натяжения нити, привязанной к бруску M , если масса бруска M составляет 2 кг? Ответ выразите в ньютонах, округлите до десятых.

Число

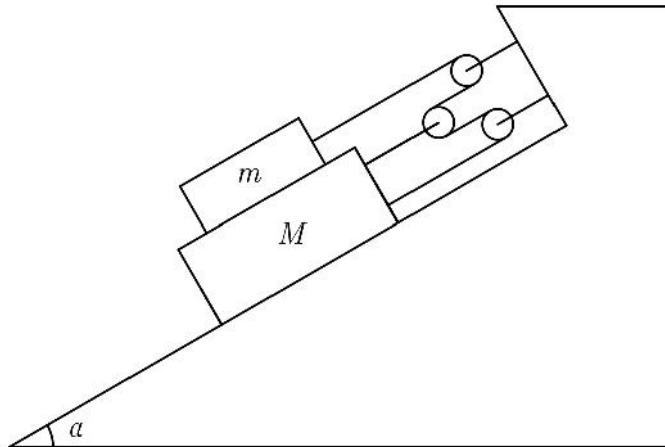
Теперь $m = 3$ кг, $M = 2$ кг. Чему будет равен модуль ускорения бруска M , если бруски отпустить? Ответ выразите в м/с^2 , округлите до десятых.

Число

№ 1, вариант 3

10 баллов

На неподвижном клине с углом $\alpha = 30^\circ$ при основании удерживают два бруска с массами m и M , связанные невесомыми нерастяжимыми нитями и системой из блоков, как показано на рисунке. Все отрезки нитей, не касающиеся блоков, параллельны наклонной плоскости. Блоки невесомые и могут вращаться на своих осях без трения. Трением между брусками, между брусками и наклонной плоскостью также можно пренебречь. Ускорение свободного падения $g = 10 \text{ м/с}^2$.



Как будут двигаться бруски относительно наклонной плоскости клина, если их отпустить?

- Брусок M будет двигаться вниз, брусок m — вверх
- Бруски будут двигаться в противоположных направлениях. Направление движения брусков при этом зависит от соотношения их масс
- Брусок M будет двигаться вверх, брусок m — вниз
- Оба бруска будут двигаться вниз

Чему равно отношение модулей скоростей брусков $\frac{v_m}{v_M}$ в процессе движения?

- $\frac{1}{3}$
- $\frac{1}{2}$
- 1
- 2
- 3

Предположим, что брусок M удерживают неподвижным, прикладывая к нему внешнюю силу, направленную параллельно наклонной плоскости. Чему равна сила натяжения нити, привязанной к бруску m , если масса бруска m составляет 2 кг? Ответ выразите в ньютонах, округлите до десятых.

Число

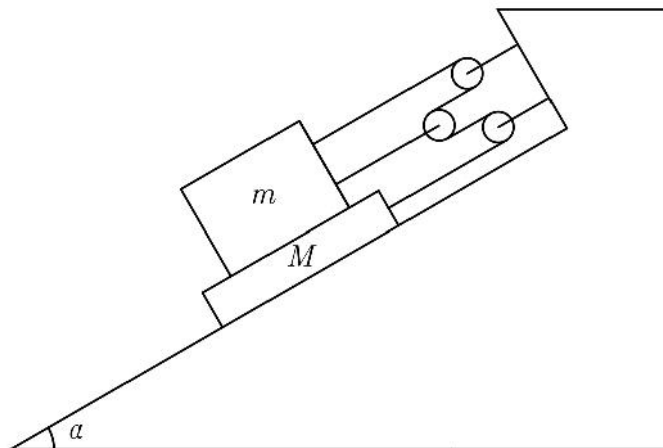
Теперь $m = 2$ кг, $M = 1$ кг. Чему будет равен модуль ускорения бруска m , если бруски отпустить? Ответ выразите в м/с^2 , округлите до десятых.

Число

№ 1, вариант 4

10 баллов

На неподвижном клине с углом $\alpha = 30^\circ$ при основании удерживают два бруска с массами m и M , связанные невесомыми нерастяжимыми нитями и системой из блоков, как показано на рисунке. Все отрезки нитей, не касающиеся блоков, параллельны наклонной плоскости. Блоки невесомые и могут вращаться на своих осях без трения. Трением между брусками, между брусками и наклонной плоскостью также можно пренебречь. Ускорение свободного падения $g = 10 \text{ м/с}^2$.



Как будут двигаться бруски относительно наклонной плоскости клина, если их отпустить?

- Брусок M будет двигаться вниз, брусок m — вверх
- Брусок M будет двигаться вверх, брусок m — вниз
- Бруски будут двигаться в противоположных направлениях. Направление движения брусков при этом зависит от соотношения их масс
- Оба бруска будут двигаться вниз

Чему равно отношение модулей скоростей брусков $\frac{v_m}{v_M}$ в процессе движения?

- $\frac{1}{3}$
- $\frac{1}{2}$
- 1
- 2
- 3

Предположим, что брусок M удерживают неподвижным, прикладывая к нему внешнюю силу, направленную параллельно наклонной плоскости. Чему равна сила натяжения нити, привязанной к бруску M , если масса бруска m составляет 3 кг? Ответ выразите в ньютонах, округлите до десятых.

Число

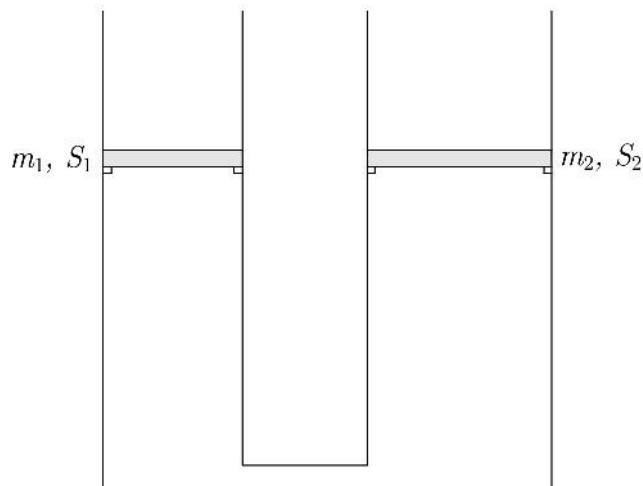
Теперь $m = 6$ кг, $M = 2$ кг. Чему будет равен модуль ускорения бруска M , если бруски отпустить? Ответ выразите в м/с^2 , округлите до десятых.

Число

№ 2, вариант 1

10 баллов

Два вертикальных цилиндрических сосуда соединены в нижней части трубкой пренебрежимо малого объёма. Внутри цилиндров установлены поршни, которые могут перемещаться без трения. Пространство под поршнями заполнено гелием. В средней части цилиндров на высоте $h = 20$ см имеются упоры, ограничивающие движение поршней вниз. Площади поперечного сечения цилиндров $S_1 = 100 \text{ см}^2$, $S_2 = 300 \text{ см}^2$, массы поршней $m_1 = 5 \text{ кг}$, $m_2 = 20 \text{ кг}$. Цилиндры теплоизолированы. Теплообменом между газом и цилиндрами с поршнями в условиях задачи можно пренебречь. Внешнее давление равно атмосферному $P_0 = 10^5 \text{ Па}$, внутри цилиндров давление гелия изначально равно атмосферному. Начальная температура газа под поршнями равна 27°C .



Внутри одного из цилиндров установлен нагреватель мощностью $N = 10 \text{ Вт}$, включая который, можно изменять температуру газа в цилиндрах. Через некоторое время после включения нагревателя объём газа под поршнями начинает увеличиваться. Универсальная газовая постоянная $R = 8.31 \text{ Дж}/(\text{моль} \cdot \text{К})$, ускорение свободного падения $g = 10 \text{ м}/\text{с}^2$. Цилиндры высокие, и за время эксперимента поршни остаются внутри них (не «выскакивают»). Параметры газа (давление и температуру) можно считать одинаковыми в обоих цилиндрах при любых процессах.

В каком порядке поршни начинают двигаться?

- Оба поршня приходят в движение одновременно
- Сначала начинает двигаться левый поршень, через некоторое время после него — правый
- Сначала начинает двигаться правый поршень, через некоторое время после него — левый
- В движение приходит только левый поршень, правый всё время остается на месте
- В движение приходит только правый поршень, левый всё время остается на месте

При каком давлении гелия под поршнями объём гелия начнёт увеличиваться? Ответ выразите в килопаскалях, округлите до целых.

Число

На сколько градусов необходимо увеличить температуру гелия под поршнями, чтобы его объём начал увеличиваться? Ответ выразите в градусах Цельсия, округлите до целых.

Число

Через какое время после включения нагревателя объём гелия начнёт увеличиваться? Ответ выразите в секундах, округлите до целых.

Число

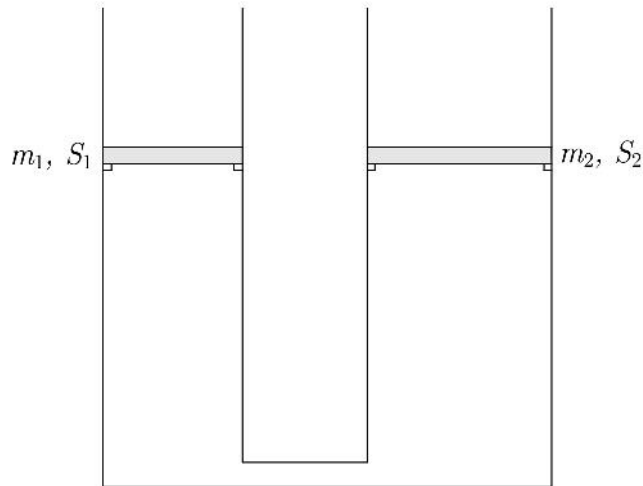
С какой скоростью будет изменяться объём гелия под поршнями с момента, когда один или оба поршня придут в движение? Ответ выразите в $\text{см}^3/\text{с}$, округлите до целых.

Число

№ 2, вариант 2

10 баллов

Два вертикальных цилиндрических сосуда соединены в нижней части трубкой пренебрежимо малого объёма. Внутри цилиндров установлены поршни, которые могут перемещаться без трения. Пространство под поршнями заполнено гелием. В средней части цилиндров на высоте $h = 25$ см имеются упоры, ограничивающие движение поршней вниз. Площади поперечного сечения цилиндров $S_1 = 150 \text{ см}^2$, $S_2 = 250 \text{ см}^2$, массы поршней $m_1 = 16$ кг, $m_2 = 25$ кг. Цилиндры теплоизолированы. Теплообменом между газом и цилиндрами с поршнями в условиях задачи можно пренебречь. Внешнее давление равно атмосферному $P_0 = 10^5$ Па, внутри цилиндров давление гелия изначально равно атмосферному. Начальная температура газа под поршнями равна 27°C .



Внутри одного из цилиндров установлен нагреватель мощностью $N = 5$ Вт, включая который, можно изменять температуру газа в цилиндрах. Через некоторое время после включения нагревателя объём газа под поршнями начинает увеличиваться. Универсальная газовая постоянная $R = 8.31$ Дж/(моль · К), ускорение свободного падения $g = 10$ м/с². Цилиндры высокие, и за время эксперимента поршни остаются внутри них (не «выскакивают»). Параметры газа (давление и температуру) можно считать одинаковыми в обоих цилиндрах при любых процессах.

В каком порядке поршни начинают двигаться?

- Оба поршня приходят в движение одновременно
- Сначала начинает двигаться левый поршень, через некоторое время после него — правый
- Сначала начинает двигаться правый поршень, через некоторое время после него — левый
- В движение приходит только левый поршень, правый всё время остается на месте
- В движение приходит только правый поршень, левый всё время остается на месте

При каком давлении гелия под поршнями объём гелия начнёт увеличиваться? Ответ выразите в килопаскалях, округлите до целых.

Число

На сколько градусов необходимо увеличить температуру гелия под поршнями, чтобы его объём начал увеличиваться? Ответ выразите в градусах Цельсия, округлите до целых.

Число

Через какое время после включения нагревателя объём гелия начнёт увеличиваться? Ответ выразите в секундах, округлите до целых.

Число

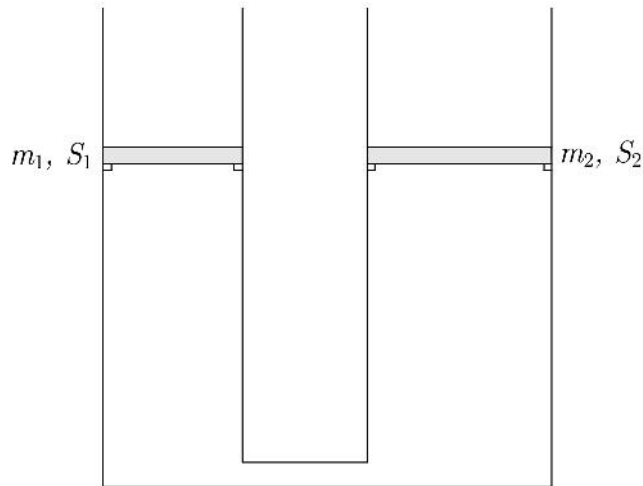
С какой скоростью будет изменяться объём гелия под поршнями с момента, когда один или оба поршня придут в движение? Ответ выразите в $\text{см}^3/\text{с}$, округлите до целых.

Число

№ 2, вариант 3

10 баллов

Два вертикальных цилиндрических сосуда соединены в нижней части трубкой пренебрежимо малого объёма. Внутри цилиндров установлены поршни, которые могут перемещаться без трения. Пространство под поршнями заполнено гелием. В средней части цилиндров на высоте $h = 30$ см имеются упоры, ограничивающие движение поршней вниз. Площади поперечного сечения цилиндров $S_1 = 120 \text{ см}^2$, $S_2 = 180 \text{ см}^2$, массы поршней $m_1 = 18 \text{ кг}$, $m_2 = 24 \text{ кг}$. Цилиндры теплоизолированы. Теплообменом между газом и цилиндрами с поршнями в условиях задачи можно пренебречь. Внешнее давление равно атмосферному $P_0 = 10^5 \text{ Па}$, внутри цилиндров давление гелия изначально равно атмосферному. Начальная температура газа под поршнями равна 27°C .



Внутри одного из цилиндров установлен нагреватель мощностью $N = 15 \text{ Вт}$, включая который, можно изменять температуру газа в цилиндрах. Через некоторое время после включения нагревателя объём газа под поршнями начинает увеличиваться. Универсальная газовая постоянная $R = 8.31 \text{ Дж}/(\text{моль} \cdot \text{К})$, ускорение свободного падения $g = 10 \text{ м}/\text{с}^2$. Цилиндры высокие, и за время эксперимента поршни остаются внутри них (не «выскакивают»). Параметры газа (давление и температуру) можно считать одинаковыми в обоих цилиндрах при любых процессах.

В каком порядке поршни начинают двигаться?

- Оба поршня приходят в движение одновременно
- Сначала начинает двигаться левый поршень, через некоторое время после него — правый
- Сначала начинает двигаться правый поршень, через некоторое время после него — левый
- В движение приходит только левый поршень, правый всё время остается на месте
- В движение приходит только правый поршень, левый всё время остается на месте

При каком давлении гелия под поршнями объём гелия начнёт увеличиваться? Ответ выразите в килопаскалях, округлите до целых.

Число

На сколько градусов необходимо увеличить температуру гелия под поршнями, чтобы его объём начал увеличиваться? Ответ выразите в градусах Цельсия, округлите до целых.

Число

Через какое время после включения нагревателя объём гелия начнёт увеличиваться? Ответ выразите в секундах, округлите до целых.

Число

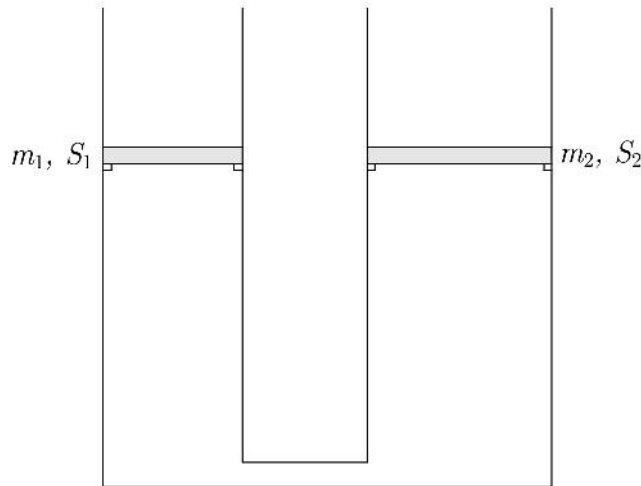
С какой скоростью будет изменяться объём гелия под поршнями с момента, когда один или оба поршня придут в движение? Ответ выразите в $\text{см}^3/\text{с}$, округлите до целых.

Число

№ 2, вариант 4

10 баллов

Два вертикальных цилиндрических сосуда соединены в нижней части трубкой пренебрежимо малого объёма. Внутри цилиндров установлены поршни, которые могут перемещаться без трения. Пространство под поршнями заполнено гелием. В средней части цилиндров на высоте $h = 40$ см имеются упоры, ограничивающие движение поршней вниз. Площади поперечного сечения цилиндров $S_1 = 100 \text{ см}^2$, $S_2 = 150 \text{ см}^2$, массы поршней $m_1 = 25$ кг, $m_2 = 40$ кг. Цилиндры теплоизолированы. Теплообменом между газом и цилиндрами с поршнями в условиях задачи можно пренебречь. Внешнее давление равно атмосферному $P_0 = 10^5$ Па, внутри цилиндров давление гелия изначально равно атмосферному. Начальная температура газа под поршнями равна 27°C .



Внутри одного из цилиндров установлен нагреватель мощностью $N = 15$ Вт, включая который, можно изменять температуру газа в цилиндрах. Через некоторое время после включения нагревателя объём газа под поршнями начинает увеличиваться. Универсальная газовая постоянная $R = 8.31$ Дж/(моль · К), ускорение свободного падения $g = 10$ м/с². Цилиндры высокие, и за время эксперимента поршни остаются внутри них (не «выскакивают»). Параметры газа (давление и температуру) можно считать одинаковыми в обоих цилиндрах при любых процессах.

В каком порядке поршни начинают двигаться?

- Оба поршня приходят в движение одновременно
- Сначала начинает двигаться левый поршень, через некоторое время после него — правый
- Сначала начинает двигаться правый поршень, через некоторое время после него — левый
- В движение приходит только левый поршень, правый всё время остается на месте
- В движение приходит только правый поршень, левый всё время остается на месте

При каком давлении гелия под поршнями объём гелия начнёт увеличиваться? Ответ выразите в килопаскалях, округлите до целых.

Число

На сколько градусов необходимо увеличить температуру гелия под поршнями, чтобы его объём начал увеличиваться? Ответ выразите в градусах Цельсия, округлите до целых.

Число

Через какое время после включения нагревателя объём гелия начнёт увеличиваться? Ответ выразите в секундах, округлите до целых.

Число

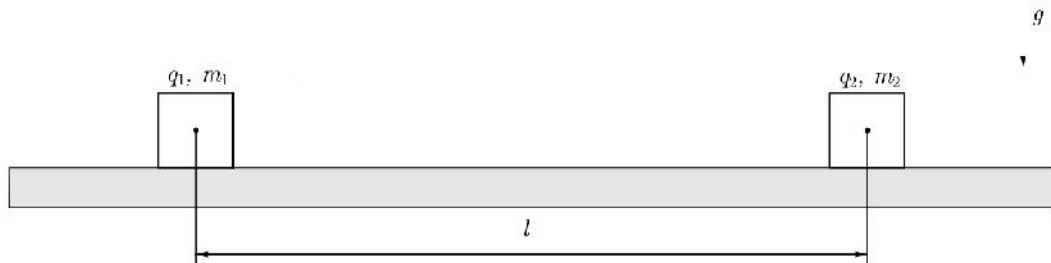
С какой скоростью будет изменяться объём гелия под поршнями с момента, когда один или оба поршня придут в движение? Ответ выразите в $\text{см}^3/\text{с}$, округлите до целых.

Число

№ 3, вариант 1

10 баллов

Два маленьких кубика массами $m_1 = 0.1$ кг и $m_2 = 0.2$ кг, заряженные положительными зарядами $q_1 = 10$ мкКл и $q_2 = 20$ мкКл, удерживают на шероховатой горизонтальной поверхности на расстоянии $l = 2$ м друг от друга. Коэффициент трения $\mu = 0.3$. Ускорение свободного падения $g = 10$ м/с². Значение $k = \frac{1}{4\pi\epsilon_0} = 9 \cdot 10^9$ (Н · м²)/Кл². Кубики одновременно отпускают.



Что происходит с кубиками сразу после того, как их отпускают?

- Кубик m_1 начинает двигаться вправо, кубик m_2 начинает двигаться влево
- Кубик m_1 начинает двигаться влево, кубик m_2 начинает двигаться вправо
- Кубик m_1 начинает двигаться влево, кубик m_2 остаётся на месте
- Кубик m_1 остаётся на месте, кубик m_2 начинает двигаться вправо
- Оба кубика остаются на месте

Заряд кубика m_2 уменьшили в два раза, то есть $q_1 = 10$ мкКл, $q_2 = 10$ мкКл. После освобождения кубики остаются в покое на горизонтальной поверхности. Кубик m_1 начинают медленно перемещать с постоянной скоростью по прямой в направлении кубика m_2 , прикладывая для этого к нему постепенно увеличивающуюся силу F .

На какое расстояние придётся передвинуть кубик m_1 от его исходного положения до момента, когда кубик m_2 придёт в движение? Ответ выразите в сантиметрах, округлите до целых.

Число

Чему равно значение силы F в момент времени, когда кубик m_2 придёт в движение? Ответ выразите в ньютонах, округлите до десятых.

Число

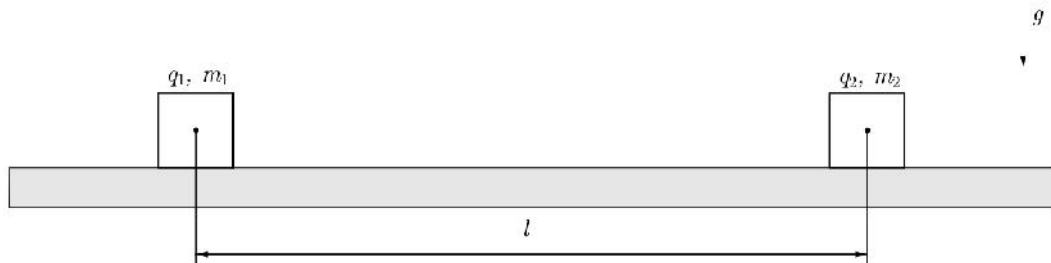
Какую работу совершит сила F к моменту, когда кубик m_2 придёт в движение? Ответ выразите в джоулях, округлите до сотых.

Число

№ 3, вариант 2

10 баллов

Два маленьких кубика массами $m_1 = 0.15$ кг и $m_2 = 0.15$ кг, заряженные положительными зарядами $q_1 = 5$ мкКл и $q_2 = 15$ мкКл, удерживают на шероховатой горизонтальной поверхности на расстоянии $l = 1$ м друг от друга. Коэффициент трения $\mu = 0.3$. Ускорение свободного падения $g = 10$ м/с². Значение $k = \frac{1}{4\pi\epsilon_0} = 9 \cdot 10^9$ (Н · м²)/Кл². Кубики одновременно отпускают.



Что происходит с кубиками сразу после того, как их отпускают?

- Кубик m_1 начинает двигаться вправо, кубик m_2 начинает двигаться влево
- Кубик m_1 начинает двигаться влево, кубик m_2 начинает двигаться вправо
- Кубик m_1 начинает двигаться влево, кубик m_2 остаётся на месте
- Кубик m_1 остаётся на месте, кубик m_2 начинает двигаться вправо
- Оба кубика остаются на месте

Заряд кубика m_2 уменьшили в три раза, то есть $q_1 = 5$ мкКл, $q_2 = 5$ мкКл. После освобождения кубики остаются в покое на горизонтальной поверхности. Кубик m_1 начинают медленно перемещать с постоянной скоростью по прямой в направлении кубика m_2 , прикладывая для этого к нему постепенно увеличивающуюся силу F .

На какое расстояние придётся передвинуть кубик m_1 от его исходного положения до момента, когда кубик m_2 придёт в движение? Ответ выразите в сантиметрах, округлите до целых.

Число

Чему равно значение силы F в момент времени, когда кубик m_2 придёт в движение? Ответ выразите в ньютонах, округлите до десятых.

Число

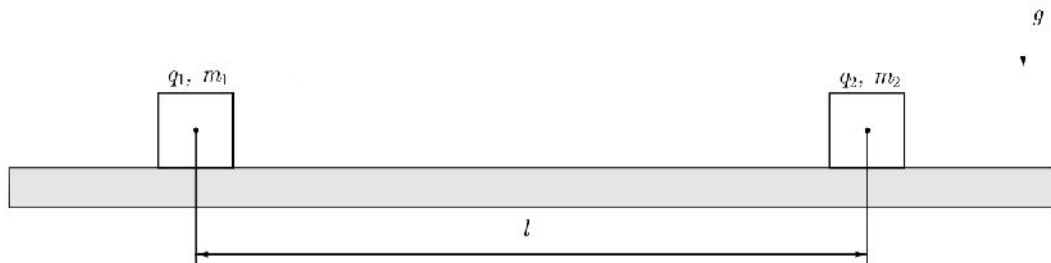
Какую работу совершит сила F к моменту, когда кубик m_2 придёт в движение? Ответ выразите в джоулях, округлите до сотых.

Число

№ 3, вариант 3

10 баллов

Два маленьких кубика массами $m_1 = 0.2$ кг и $m_2 = 0.1$ кг, заряженные положительными зарядами $q_1 = 5$ мкКл и $q_2 = 10$ мкКл, удерживают на шероховатой горизонтальной поверхности на расстоянии $l = 1$ м друг от друга. Коэффициент трения $\mu = 0.2$. Ускорение свободного падения $g = 10$ м/с². Значение $k = \frac{1}{4\pi\epsilon_0} = 9 \cdot 10^9$ (Н · м²)/Кл². Кубики одновременно отпускают.



Что происходит с кубиками сразу после того, как их отпускают?

- Кубик m_1 начинает двигаться вправо, кубик m_2 начинает двигаться влево
- Кубик m_1 начинает двигаться влево, кубик m_2 начинает двигаться вправо
- Кубик m_1 начинает двигаться влево, кубик m_2 остаётся на месте
- Кубик m_1 остаётся на месте, кубик m_2 начинает двигаться вправо
- Оба кубика остаются на месте

Заряд кубика m_2 уменьшили в пять раз, то есть $q_1 = 5$ мкКл, $q_2 = 2$ мкКл. После освобождения кубики остаются в покое на горизонтальной поверхности. Кубик m_1 начинают медленно перемещать с постоянной скоростью по прямой в направлении кубика m_2 , прикладывая для этого к нему постепенно увеличивающуюся силу F .

На какое расстояние придётся передвинуть кубик m_1 от его исходного положения до момента, когда кубик m_2 придёт в движение? Ответ выразите в сантиметрах, округлите до целых.

Число

Чему равно значение силы F в момент времени, когда кубик m_2 придёт в движение? Ответ выразите в ньютонах, округлите до десятых.

Число

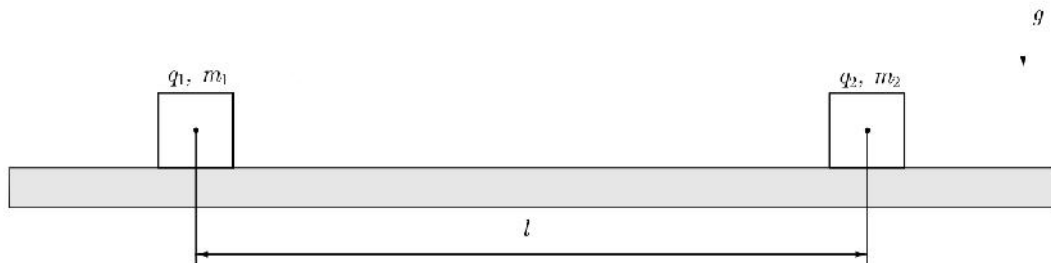
Какую работу совершит сила F к моменту, когда кубик m_2 придёт в движение? Ответ выразите в джоулях, округлите до сотых.

Число

№ 3, вариант 4

10 баллов

Два маленьких кубика массами $m_1 = 0.3$ кг и $m_2 = 0.2$ кг, заряженные положительными зарядами $q_1 = 20$ мкКл и $q_2 = 20$ мкКл, удерживают на шероховатой горизонтальной поверхности на расстоянии $l = 2$ м друг от друга. Коэффициент трения $\mu = 0.25$. Ускорение свободного падения $g = 10$ м/с². Значение $k = \frac{1}{4\pi\epsilon_0} = 9 \cdot 10^9$ (Н · м²)/Кл². Кубики одновременно отпускают.



Что происходит с кубиками сразу после того, как их отпускают?

- Кубик m_1 начинает двигаться вправо, кубик m_2 начинает двигаться влево
- Кубик m_1 начинает двигаться влево, кубик m_2 начинает двигаться вправо
- Кубик m_1 начинает двигаться влево, кубик m_2 остаётся на месте
- Кубик m_1 остаётся на месте, кубик m_2 начинает двигаться вправо
- Оба кубика остаются на месте

Заряд кубика m_2 уменьшили в четыре раза, то есть $q_1 = 20$ мкКл, $q_2 = 5$ мкКл. После освобождения кубики остаются в покое на горизонтальной поверхности. Кубик m_1 начинают медленно перемещать с постоянной скоростью по прямой в направлении кубика m_2 , прикладывая для этого к нему постепенно увеличивающуюся силу F .

На какое расстояние придётся передвинуть кубик m_1 от его исходного положения до момента, когда кубик m_2 придёт в движение? Ответ выразите в сантиметрах, округлите до целых.

Число

Чему равно значение силы F в момент времени, когда кубик m_2 придёт в движение? Ответ выразите в ньютонах, округлите до сотых.

Число

Какую работу совершит сила F к моменту, когда кубик m_2 придёт в движение? Ответ выразите в джоулях, округлите до сотых.

Число