

**МЕТОДИКА ОЦЕНКИ И КЛЮЧИ
ВЫПОЛНЕННЫХ ОЛИМПИАДНЫХ ЗАДАНИЙ
ТЕОРЕТИЧЕСКОГО ТУРА
регионального этапа всероссийской олимпиады школьников по
технологии**

10 класс

2023-2024 учебный год

Направление «Информационная безопасность»

Москва 2024 г.

По теоретическому туру максимальная оценка результатов участника 9 класса определяется арифметической суммой всех баллов, полученных за выполнение заданий и не должна превышать **25 баллов**.

Каждый ответ оценивается либо как правильный (полностью совпадает с ключом), либо как неправильный (отличается от ключа или отсутствует).

Каждый правильный ответ имеет свой вес: 1 балл, 2 балла, 3 балла, 4 балла.

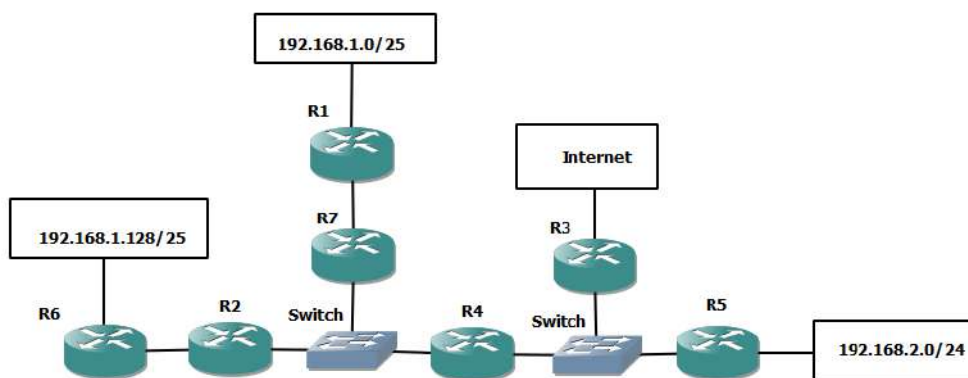
Кейс-задание оценивается в совокупности 5 баллами.

Общая часть

1. ОТВЕТ: разрушение озонового слоя (1 балл)
2. ОТВЕТ: 1 – фосфор, 2 – 200 (1 балл)
3. ОТВЕТ: 1 – г, 2 – д, 3 – ж, 4 – а, 5 – б, 6 – в, 7 – е. (1 балл)
4. ОТВЕТ: 1 – в, 2 – г, 3 – а, д, 4 – б (1 балл)
5. ОТВЕТ: б, в, г (1 балл)

Специальная часть

6. ОТВЕТ: **3** (допускаются ответы «R3» или «M3») (1 балл)
7. ОТВЕТ: **84.201.172.233** (1 балл)
8. ОТВЕТ:



(3 балла)

Полный балл (3 балла) выставляется, если участник привёл схему, соответствующую эталонному ответу (совпадают связи между вершинами графа, правильно обозначены устройства, совпадают ip-адреса сетей)

Частичный балл (2 балла) выставляется при незначительных ошибках (не более двух):

- Ошибка в адресе сети;
- Ошибка в номере маршрутизатора;
- Пропущен коммутатор;

- Отсутствует предусмотренная связь между устройствами.

Минимальный балл (1 балл) выставляется при наличии в ответе всех предусмотренных связей между маршрутизаторами (без учёта нумерации, наличия коммутатора и адресов сетей).

В остальных случаях выставляется 0 баллов.

9. ОТВЕТ: **2, 5, 7, 8** (1 балл)

10. ОТВЕТ: **4** (1 балл)

11. ОТВЕТ: **2** (1 балл)

12. ОТВЕТ: **4** (1 балл)

13. ОТВЕТ: **0101** (0.5 балла)

14. ОТВЕТ: **1111** (0.5 балла)

15. ОТВЕТ: **2** (0.5 балла)

16. ОТВЕТ: **13** (0.5 балла)

17. ОТВЕТ: **T** (1 балл)

18. ОТВЕТ: **Чтобыисуще** (1 балл)

19. ОТВЕТ: **Ь, Ъ, Ц** (1 балл)

20. ОТВЕТ: **ЪЖМИЧИЗЪСНЯЕЕННЧ** (1 балл)

21. (5 баллов)

Если участник привел описания более 5 угроз, проверяющий оценивает не более 5 наиболее корректно, точно описанных угроз.

По 1 баллу начисляется за корректно описанную угрозу, реализуемую источниками следующих категорий (по 1 баллу за каждую из рассмотренных категорий):

- Антропогенные внутренние (физические лица или группы лиц, имеющие легальный доступ к информационной системе или ее компонентам);
- Антропогенные внешние (физические лица или группы лиц, не имеющие легального доступа к информационной системе или ее компонентам);
- Техногенные внутренние (программное обеспечение, устройства, являющиеся частью системы объекта информатизации);
- Техногенные внешние (программное обеспечение, устройства, иные технические объекты, не являющиеся частью системы объекта информатизации);

- Стихийные (природные явления).

Описание угрозы, противоречащее по смыслу приведенной схеме или логике деятельности объекта информатизации – 0 баллов.

Корректное описание угрозы с источником из категории, за которую уже начислен полный балл – 0,5 балла. Не более 1 второй угрозы в каждой категории.

Частично корректное описание угрозы, для которой некорректно определен объект воздействия, способ реализации или негативные последствия – 0,25 балла.

ПРОТОКОЛ № 5

заседания членов Центральной предметно-методической комиссии
Всероссийской олимпиады школьников по технологии от 21.02.2024 г.

ПРИСУТСТВОВАЛИ:

Смирнова Е.А. – председатель Центральной предметно-методической комиссии по технологии, Хаулин А.Н. – заместитель председателя Центральной предметно-методической комиссии по технологии, члены комиссии: Хотунцев Ю.Л., Хромов А.А., Никонов М.В., Мочалов Г.А., Филиппов С.А., Резанов Л.В., Шмелёв В.Е., Мещеряков Р.В., Шатунова О.В., Котеленец С.И., Будникова О.В., Жукова И. А., Голубева О.В., Сарже А.В., Казанцева О.Ю., Галин Р.Р., Коваленко Л.Г., Курмашева Т.А., Мустафин С.В., Сорокин А.В., Разумный Ю.Н., Сергеев А.В., Шереужев М.А.

СЛУШАЛИ: председателя Центральной предметно-методической комиссии кандидата педагогических наук, доцента Смирнову Е.А., члена ЦПМК по технологии Сорокина А.В., по вопросу изменений критериев оценивания заданий для 9 и 10 классов теоретического тура профиль «Информационная безопасность» регионального этапа Всероссийской олимпиады школьников по технологии в 2023/2024 уч.году.

Сорокин А.В. доложил что, в оценки заданий 9 и 10 классов профиля «Информационная безопасность» теоретического тура необходимо провести изменения следующего характера:

1. В задании №16 9 класса признать верным любой из ответов «10» (десятичная запись – приведен в ответах) и «1010» (двоичная запись, соответствие условию задания).
2. В задании №16 10 класса признать верным любой из ответов «13» (десятичная запись – приведен в ответах) и «1101» (двоичная запись, соответствие условию задания)

ПОСТАНОВИЛИ: В связи с имеющимся противоречием формулировок заданий №16 в 9 и 10 классах (требуется ответ в двоичной системе счисления) и указанных в критериях оценивания ответах (те же значения, приведенные в десятичной системе счисления) принять изменения.

за – 25 человек;

против – нет;

воздержались – нет.

Председатель Центральной предметно-методической комиссии



к.п.н, доцент Е.А. Смирнова