


ВСЕРОССИЙСКАЯ ОЛИМПИАДА ШКОЛЬНИКОВ
ТРУД (ТЕХНОЛОГИЯ). 2024–2025 уч. г.
МУНИЦИПАЛЬНЫЙ ЭТАП. 10–11 КЛАССЫ
Профиль «Культура дома, дизайн и технология»
Теоретический тур

Максимальный балл за работу – 40.

Общая часть

1. (1 балл) У московского транспорта появились три новых маскота (персонажа-талисмана). Установите соответствие между персонажем и видом транспорта, который является прототипом этого персонажа.

Вид транспорта: электробус, такси, речной трамвай, канатная дорога, метро.

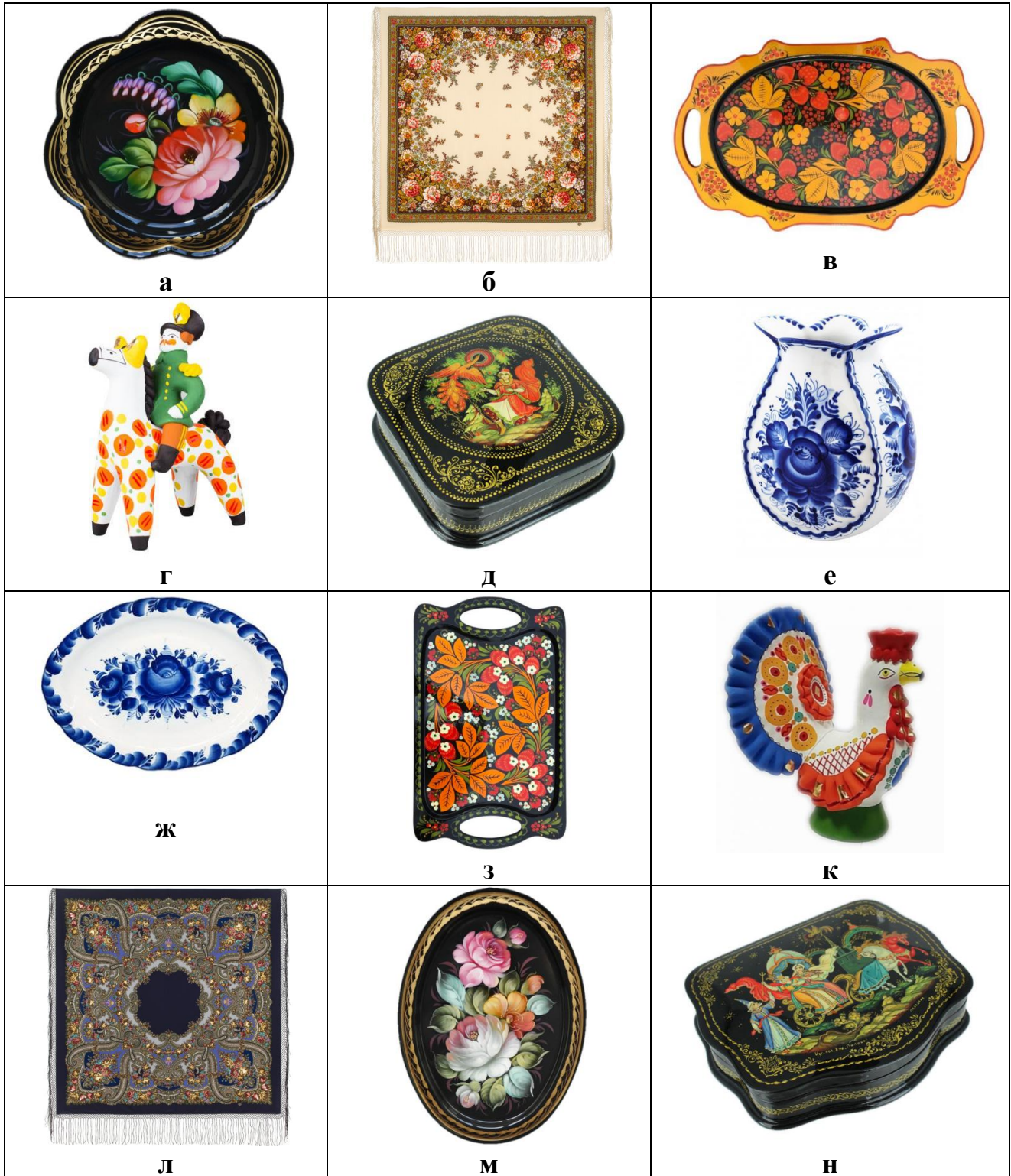
		
1	2	3

2. (1 балл) Рассмотрите изображение ручного инструмента. Как он называется?



- топор
- долото
- киянка
- рубанок
- угольник
- гвоздодёр
- напильник

3. (1 балл) Рассмотрите фотографии изделий народных промыслов России. Среди предложенных изображений выберите **два**, на которых представлены изделия, выполненные в технике хохломской росписи.



4. (1 балл) В магазине упаковка с 300 граммами голубики стоит 250 рублей. Во время проведения акции цена на упаковку голубики снизилась на 20%. Сколько рублей нужно заплатить, чтобы купить 1,5 кг голубики по акции?

5. (1 балл) В парке разбили прямоугольную клумбу. Длина клумбы равна 15 м, ширина равна 5 метрам. Вокруг клумбы решили сделать прямоугольную рамку **в две плитки**. Плитки все одинаковые и имеют форму квадратов. Сторона каждой плитки равна 25 см. Сколько плиток понадобится для такой рамки? Считайте, что первоначально вокруг клумбы нет ни одной плитки.

Специальная часть

6. (1 балл) Какое технологическое оборудование, используемое в современной лёгкой промышленности, изображено на рисунке?



- 3D-сканер
- 3D-принтер
- пресс для раскроя изделий
- автоматический комплекс для печати на ткани
- автоматический комплекс для стачивания деталей

7. (2 балла за полностью верный ответ) Вставьте в текст пропущенные слова и словосочетания из предложенного списка. Выбирайте последовательно одно слово за другим, мысленно вставляя на места пропусков слова из списка в нужной форме. Слова / словосочетания в списке даны в единственном числе, именительном падеже и неопределённой форме глагола.

(А) ___ и придумывать (Б) ___, следовать (В) ___ правильного (Г) ___ и составлять (Д) ___ ресторана может (Е) ___, который анализирует ваши предпочтения и (Ж) ___ аллергии, учёт, хотите вы похудеть или (З) ___ вес, и даже заранее продумает, как снизить (И) ___.

Список слов / словосочетаний

- 1) искать
- 2) искусственный интеллект
- 3) количество отходов
- 4) меню
- 5) набрать
- 6) питание
- 7) пищевая
- 8) принцип
- 9) рецепт

8. (1 балл за полностью верный ответ) Что не относится к режиму питания человека? Выберите все верные ответы.

- диетическое питание
- интервалы между приёмами пищи
- кратность приёмов пищи
- объём пищи
- распределение калорийности между отдельными приёмами пищи
- сервировка стола

9. (1 балл за полностью верный ответ) Установите соответствие между достижениями русских врачей и их фамилиями.

Достижения	Врачи
А) Разработал пробиотическую диету с целью обретения долгой и здоровой жизни	1) С.П. Боткин
Б) Установил, что для нормальной жизнедеятельности человеку в пищевом рационе необходимы витамины	2) Н.И. Лунин
	3) И.И. Мечников
	4) Н.И. Пирогов

10. (2 балла за полностью верный ответ) Установите соответствие между микроэлементами и их влиянием на организм человека.

Микроэлементы	Влияние на организм человека
А) железо Б) фтор В) йод	1) поддерживает работу сердечной мышцы, участвует в передаче нервных импульсов 2) регулирует водно-солевой обмен, задерживает воду в организме 3) участвует в формировании костей и зубов 4) участвует в синтезе гормонов щитовидной железы 5) участвует в синтезе гемоглобина

11. (2 балла) Рассчитайте необходимый объём посуды в литрах для варки молочной пшённой каши из 2,2 кг крупы, если известно, что объём приготовленной каши (полезная ёмкость) составляет 80% от требуемой ёмкости посуды, объём стакана 250 мл, в стакане 220 г пшена.

Пищевые продукты, необходимые по рецепту, и их количество для 2-х порций:

пшено	1 стакан
вода	2 стакана
молоко	2 стакана
соль	$\frac{1}{4}$ чайной ложки
сахар	2 столовые ложки
сливочное масло	50 г

12. (2 балла) Повар школьной столовой планирует приготовить мясные котлеты. По рецепту для восьми порций нужно:

- говядина – 800 г
- свинина – 400 г
- хлеб – 120 г
- молоко – 80 мл
- яйцо куриное – 2 шт.
- вода – 80 мл
- лук репчатый – 100 г
- соль – по вкусу
- перец чёрный – по вкусу
- масло растительное – 60 мл
- мука пшеничная – 50 г

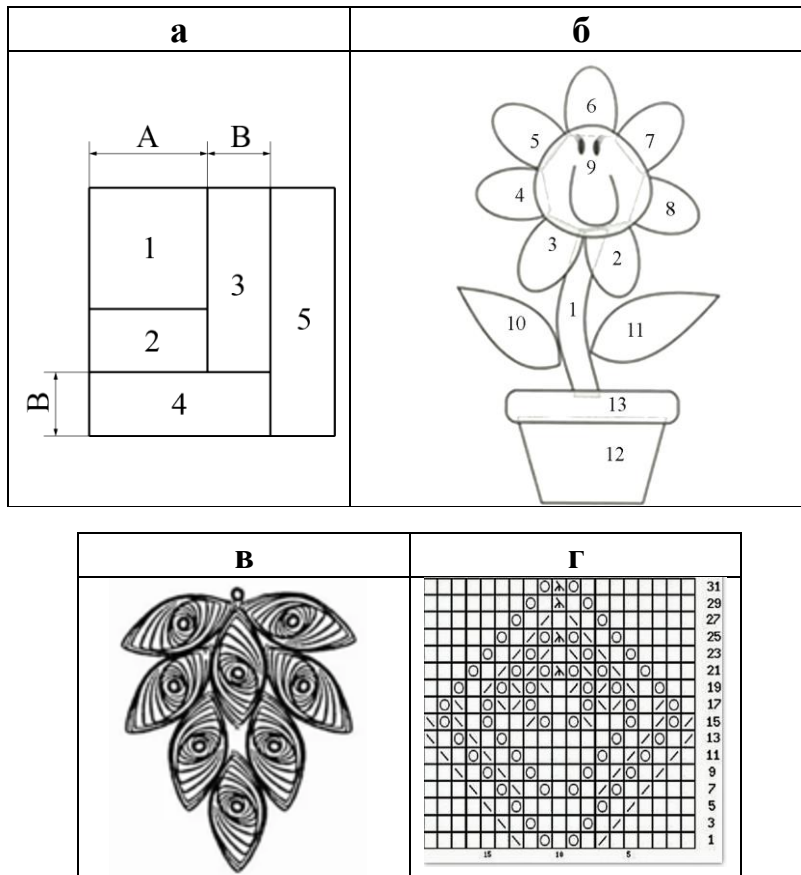
В столовой есть 10 кг говядины, 7 кг свинины, 15 десятков яиц, 10 л молока, все остальные пищевые продукты имеются в достаточном количестве. Сколько порций котлет сможет приготовить повар из продуктов, которые есть в столовой?

13–15. (4 балла)

13. (1 балл) Решите ребус.



14. (1 балл) Из предложенных рисунков выберите тот, на котором изображена схема для решения ребуса.



15. (2 балла, по 1 баллу за каждый правильный выбор, при выборе 4-х и более вариантов – 0 баллов)

Из предложенных рисунков выберите те, на которых изображены изделия, выполненные с использованием решения ребуса.



а



б



в



г



д



е



Ж



З



И



К

16. (1 балл за полностью верный ответ) Установите соответствие между элементами декора и их описаниями.

Элементы декора	Описание
А) сутаж Б) буфы В) пайетки Г) стразы	1) короткие тонкие стеклянные трубочки длиной 3–10 мм 2) тонкие круглые и фигурные пластинки из металла и пластмассы с отверстиями для продевания нитки 3) мелкие, круглые и многогранные, слегка сплюснутые бусинки из стекла, металла, пластмассы с отверстиями для продевания нитки 4) имитация драгоценных камней из стекла или полимеров с ювелирной огранкой 5) вид пышных сборок, образованных несколькими строчками или стежками 6) вид плоского шнура для отделки и плетения; состоит из двух шнуров с общим переплетением и углублением посередине для удобства прокладки строчки

17. (1 балл) Закончите фразу: «Процесс образования на поверхности текстильных изделий комочков, скатывающихся волокон, возникающих на участках, испытывающих интенсивное трение, и портящих внешний вид изделия называется _____».

- гигроскопичность
- пиллинг
- притяжка
- усадка
- электризуемость

18. (1 балл) Как называется элемент русского народного костюма, верхняя однобортная крестьянская женская одежда для праздников?





- душегрея
- запан
- мониста
- покромка
- понева
- сорока

19. (1 балл за полностью верный ответ)

Установите соответствие между фотографиями интерьеров и названиями стилей, в которых они выполнены.

	Фотографии интерьеров	Стили интерьеров
А		<ol style="list-style-type: none">1) ампи́р2) моде́рн3) кантри4) готика5) лофт

Б		
В		

20. (1 балл) Как модельер-конструктор одежды для животных обозначит мерку «обхват лапы»?

- Ол
- Сл
- Дл
- Пи

21. (1 балл за полностью верно установленную последовательность)
Расположите в правильной последовательности технологические операции заправки верхней нити.

1. Заводят нить вверх за нитенаправительный крючок неподвижной шайбы регулятора натяжения, а затем в ушко компенсационной пружины и в глазок нитепритягивателя.
2. Затем прокладывают нить между шайбами регулятора натяжения, огибая регулятор снизу.
3. Катушку ниток ставят на катушечный стержень.
4. Нить от катушки проводят через верхний нитенаправитель к регулятору натяжения верхней нити.
5. Проводят нить через два нижних нитенаправителя и заправляют в ушко иглы со стороны длинного желобка.

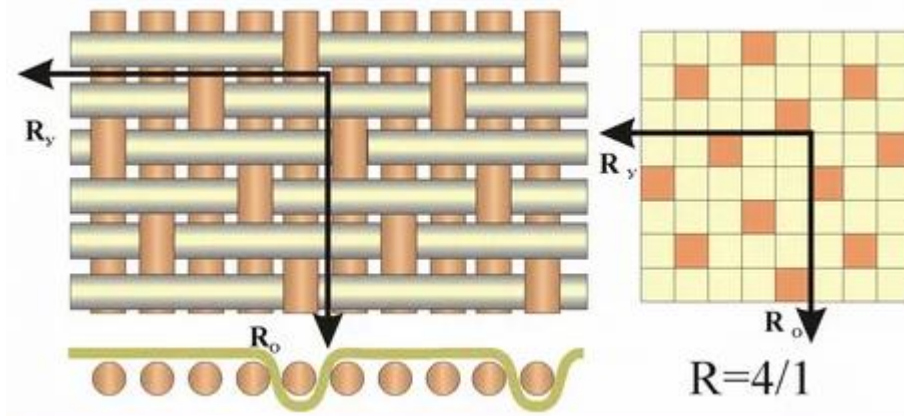
22. (1 балл) Выберите из предложенного списка причину возникновения дефекта «поперечные заломы на передней части оката рукава».



- избыточная высота оката рукава
- узкий окат рукава
- широкий окат рукава
- окат рукава недостаточно высок

23–24

23. (1 балл) Как называется ткацкое переплетение, схемы которого изображены на рисунках?



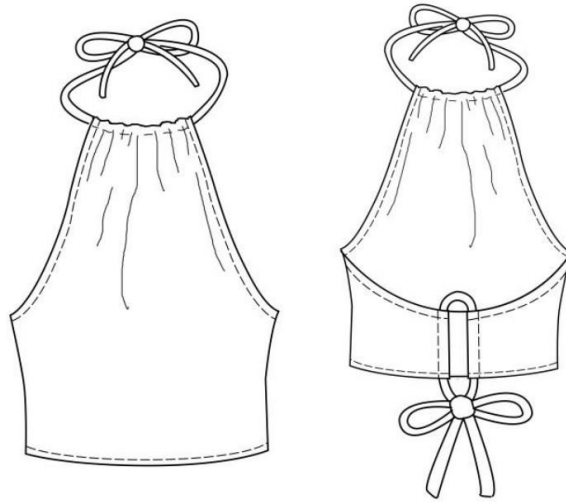
- полотняное
- саржевое
- сатиновое
- жаккардовое
- рогожка

24. (1 балл за полностью верный ответ) Выберите из предложенного списка все ткани с ткацким переплетением из предыдущего задания.

- атлас
- бязь
- габардин
- деним
- коломенок
- креп-сатин
- ластик
- муслин
- сатин
- ситец
- твид
- фланель

25–30 (10 баллов)

Внимательно рассмотрите модель швейного изделия, изображённую на рисунке.



25. (1 балл) Выберите из предложенного списка название этого швейного изделия.

- бандо
- бюстье
- синглет
- танк-топ
- тишотка
- топ в форме трапеции
- топ с V-образным вырезом
- топ с американской проймой
- топ с бретельками
- топ с воротником-труба
- топ с воротником-хомут
- топ с вырезом-лодочка
- топ с запахом
- топ с круглым вырезом
- топ с рукавами
- топ, спадающий с плеча
- топ-труба

26. (1 балл за полностью верный ответ) Вставьте в текст об отличительном конструктивном элементе данной модели пропущенные слова из предложенного списка. Выбирайте последовательно одно слово за другим, мысленно вставляя на места пропусков слова из списка в нужной форме. Слова в списке даны в именительном падеже и неопределённой форме глагола.

(А) _____ проймой называется очень (Б) _____ (В) _____. Она часто используется в (Г) _____ платьях, (Д) _____, жилетах и топах. Блузки с (Е) _____ проймой (Ж) _____ оригинальными и необычайно (З) _____ из-за того, что замечательно (И) _____ нежность и хрупкость женской (К) _____.

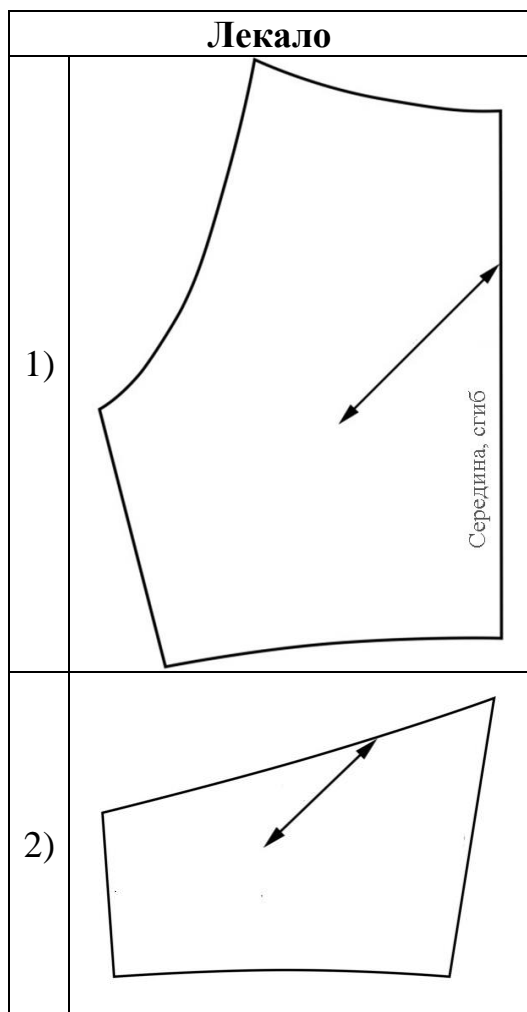
Список слов

- 1) американская
- 2) блузы
- 3) казаться
- 4) летние
- 5) открытая
- 6) подчёркивать
- 7) привлекательные
- 8) пройма
- 9) фигура

27. (1 балл за полностью верный ответ) Из предложенных изображений выберите все швейные изделия, в которых присутствует данный конструктивный элемент.



28. (1 балл за полностью верный ответ) Установите соответствие между лекалами и названиями деталей.



Название детали
А) перед топа
Б) спинка топа
В) оборка
Г) пояс
Д) обтачка

29. (1 балл за полностью верный ответ) Установите соответствие между названиями деталей, необходимых для изготовления данного изделия, и их количеством.

Название детали	Количество деталей
А) перед топа	1) 0 деталей
Б) спинка топа	2) 1 деталь
В) оборка	3) 2 детали
Г) пояс	4) 3 детали
	5) 4 детали

30. (1 балл за полностью верный ответ) Установите соответствие между описаниями операций и их графическими изображениями в технологической карте изготовления этого швейного изделия.

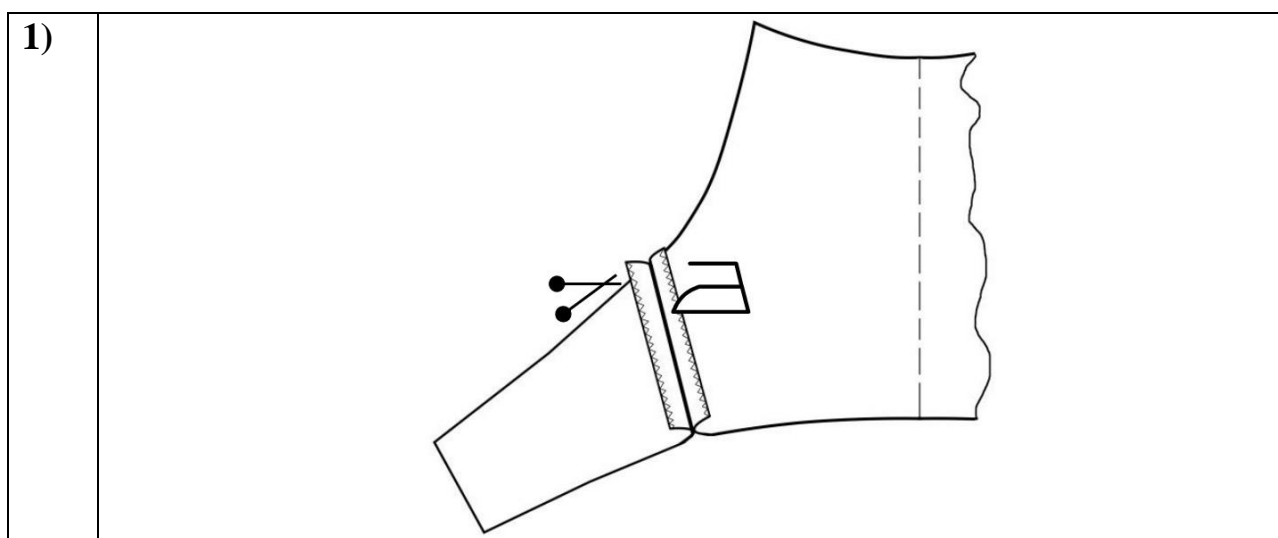
Описание операции

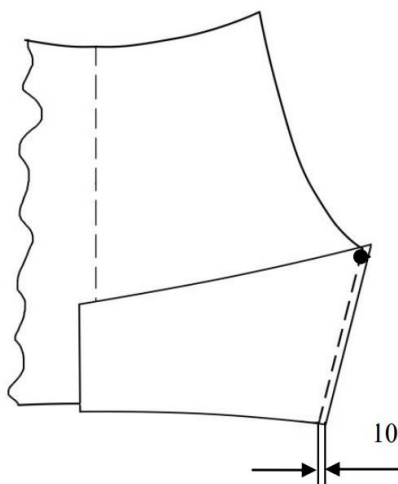
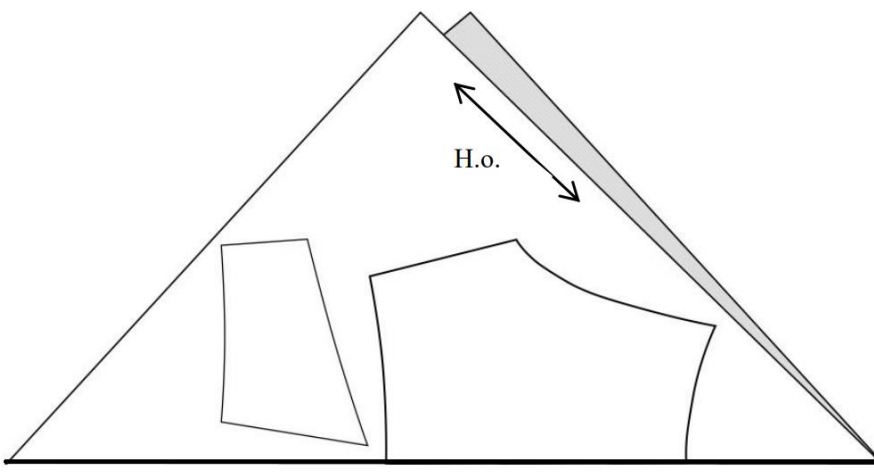
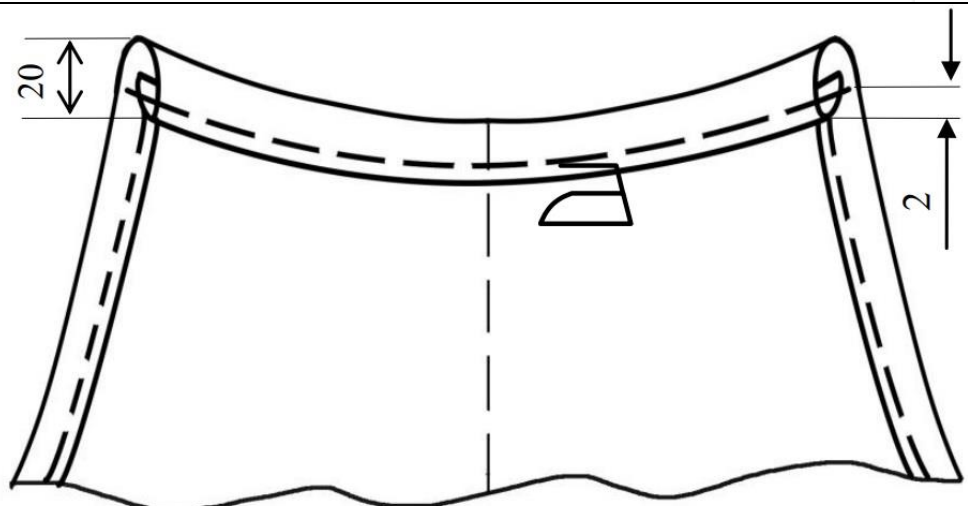
А) Выполните обработку боковых срезов топа. Сложите детали лицевыми сторонами друг к другу, совместив контрольные метки сверху и срезы линий низа деталей топа снизу, сколите булавками, сметайте. Стачайте шириной шва 10 мм.

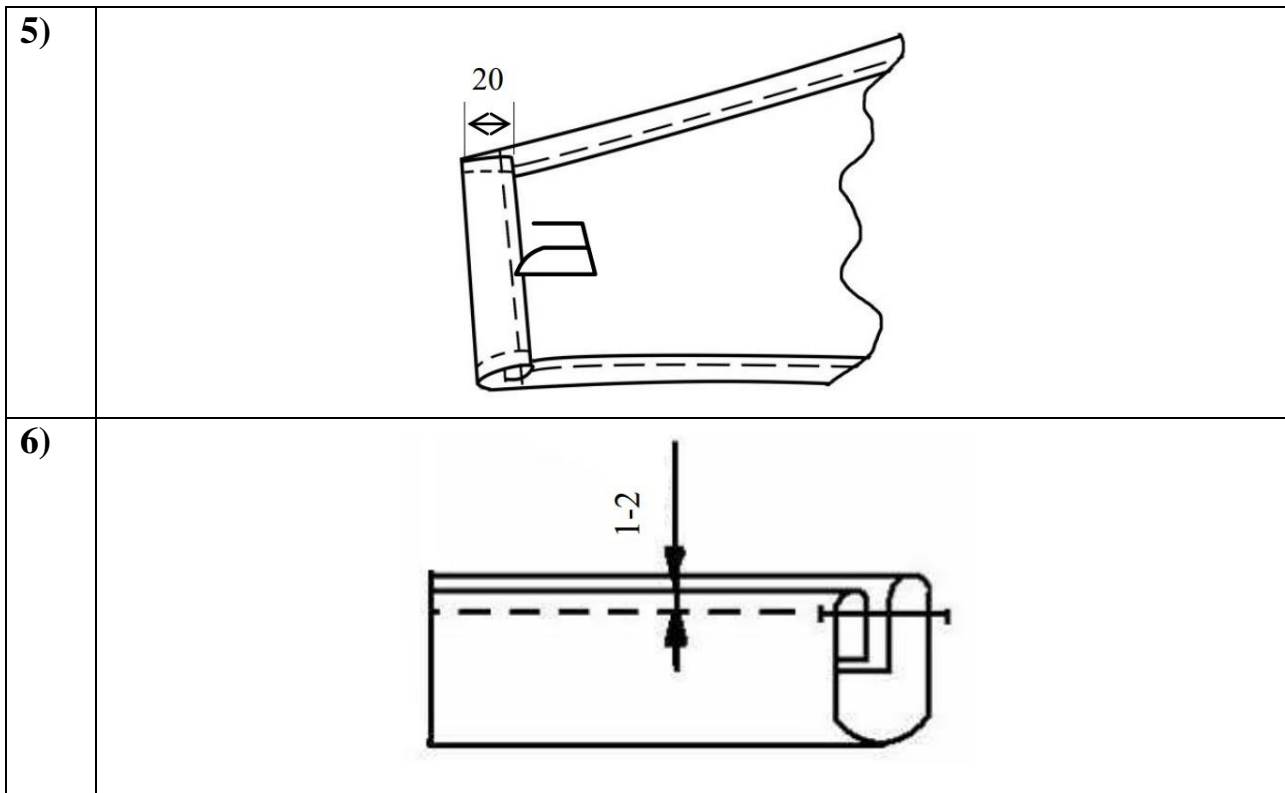
Б) Обработайте срезы зигзагообразной строчкой. Швы разутюжьте. Подровняйте срез проймы.

В) Срез горловины переда обработайте швом вподгибку с закрытым срезом для образования кулиски, учитывая вогнутую форму горловины. Ширина подгиба в готовом виде 20 мм. Строчку проложите на расстоянии 2 мм от подогнутого среза и доведите её до самого края проймы. Отутюжьте.

Графическое изображение



2)	
3)	 <p>Сгиб ткани, середина</p>
4)	



31. (5 баллов) Письменное представление проекта.

Кратко представьте проект, который начат вами в 2024–2025 учебном году. Тематика проектов этого года – «Будущее России: взгляд молодых!».

В своём тексте постарайтесь придерживаться следующего плана.

1. Сформулируйте название и цель вашего проекта.
2. Сформулируйте задачи вашего проекта (не менее двух).
3. Сформулируйте актуальность и новизну вашего проекта.
4. Сформулируйте практическую значимость вашего проектного изделия.
5. Объясните, почему ваш проект соответствует тематике проектов этого года – «Будущее России: взгляд молодых!».

Соблюдайте нумерацию пунктов ответа. Напишите номер пункта, а затем ответ.