

ВСЕРОССИЙСКАЯ ОЛИМПИАДА ШКОЛЬНИКОВ
ТЕХНОЛОГИЯ. 2024 г.
ПРИГЛАСИТЕЛЬНЫЙ ЭТАП. 8–10 КЛАССЫ
Профиль «Техника, технология и техническое творчество»

ОТВЕТЫ И КРИТЕРИИ ОЦЕНИВАНИЯ

Максимальная оценка за работу – 26 баллов.

Общая часть

1. (1 балл) На станции «Новокузнецкая» Московского метрополитена можно увидеть семь смальтовых мозаичных панно. Одно из них расположено в вестибюле, а остальные находятся в центральной части зала. Панно были выполнены художником-мозаичистом Владимиром Александровичем Фроловым по эскизам Александра Александровича Дейнеки. Рассмотрите фотографию одного из мозаичных панно.



Определите, как называется это панно.

- а) Шахтёры
- б) Авиаторы
- в) Лыжники
- г) Садоводы
- д) Сталевары
- е) Строители
- ж) Машиностроители

Справочная информация

Смáльта – цветное непрозрачное стекло, изготовленное по специальным технологиям выплавки с добавлением оксидов металлов, равно как и кусочки различной формы, полученные из него путём колки или резки.

Ответ: д.

2. (1 балл) Рассмотрите объекты на приложенных фотографиях и расположите данные объекты в порядке их изобретения.






Ответ: 2, 1, 3. За полностью верный ответ – 1 балл, в остальных случаях – 0 баллов.

3. (1 балл) При благоустройстве парка было решено посыпать несколько тропинок песком. Длины тропинок равны 45 м 5 см, 12 м 6 дм 9 см, 707 дм и 314 см. Определите общую длину тропинок, которые решили посыпать песком. Ответ дайте в сантиметрах.

Ответ: 13158.

4. (1 балл) Установите соответствие между изделиями и названиями народных промыслов России.

Изделия		Название промысла	
1		А	палехская миниатюра
2		Б	жостовская роспись

3		В	хохло́мская роспись
4		Г	фе́доскинская миниатюра
5		Д	гже́льская роспись
6		Е	ро́стовская финифть

Ответ: 1Б; 2А; 3Г; 4В; 5Е; 6Д. За полностью верный ответ – 1 балл, в остальных случаях – 0 баллов.

5. (1 балл) По рецепту для приготовления 1 порции варенья из нектаринов и клубники нужно взять 1 кг нектаринов, 0,5 кг клубники, 6 стаканов сахара и полстакана воды. Даша решила сварить 4 порции варенья по данному рецепту. Пользуясь данными из таблицы, определите, какую наименьшую сумму нужно потратить на покупку ингредиентов для варенья, если в одном стакане помещается 180 г сахарного песка.

Наименование продукта	Масса (кг)	Цена за одну упаковку (руб.)
Клубника крупная	0,2	160
Клубника «Сердце»	0,33	330
Клубника	1	600
Нектарины в корзинке	0,5	120
Нектарины	1	200
Персики «Донат»	1	400
Нектарины отборные	1	420
Сахар светлый тростниковый	0,5	120
Сахар–песок белый	1	35
Сахар «экстра»	1	50
Сахар–песок	5	205

Ответ дайте в рублях.

Ответ: 2175.

Специальная часть

6. (1 балл) Выберите из приведённого списка инженеров и конструкторов только авиаконструкторов.

- а) Лавочкин Семён Алексеевич
- б) Ильюшин Сергей Владимирович
- в) Грачёв Виталий Андреевич
- г) Сухой Павел Осипович

Ответ: а; б; г. За полностью верный ответ – 1 балл, в остальных случаях – 0 баллов.

7. (1 балл) Какой тип передачи движения преобразует вращательное движение в прямолинейное?

- а) зубчатая реечная передача
- б) зубчатая коническая передача
- в) зубчатая цилиндрическая передача

Ответ: а.

8. (1 балл) К энергетическим машинам относится

- а) экскаватор
- б) сверлильный станок
- в) генератор
- г) автобус

Ответ: в.

9. (1 балл) Какой инструмент позволяет осуществить технологическую операцию долбления прямоугольного паза в деревянной детали?

- а) долото
- б) рашпиль
- в) шерхебель
- г) рейсмус

Ответ: а.

10. (1 балл) На какой технологической машине (без программного управления), реализующей технологию механического резания материала, возможно изготовить из берёзового бруса цилиндрическую фасонную балясину для лестницы?

- а) станок сверлильный деревообрабатывающий
- б) станок токарный деревообрабатывающий
- в) станок фуговальный деревообрабатывающий

Ответ: б.

11. (1 балл) Определите материалы, для изготовления которых применяют древесную щепу. Выберите все правильные ответы.

- а) ЛДСП
- б) ЛВЛ-брус
- в) ДСП
- г) ЦСП

Ответ: а, в, г. За полностью верный ответ – 1 балл, в остальных случаях – 0 баллов.

12. (1 балл) Установите соответствие между представленными в таблице породами древесины и степенью их твёрдости.

Порода древесины	Степень твёрдости
А) Липа	1) средняя
Б) Ель	2) высокая
В) Дуб	3) низкая

Ответ: А – 3, Б – 1, В – 2. За полностью верный ответ – 1 балл, в остальных случаях – 0 баллов.

13–14. (2 балла) Для работы токарного станка необходима частота вращения шпинделя 1800 об/мин. При этом частота вращения вала электромотора составляет 900 об/мин. Ведущий шкив диаметром 300 мм передаёт вращение через ремень ведомому шкиву. Будем считать, что проскальзывание ремня на шкивах отсутствует. Определите диаметр ведомого шкива (в миллиметрах) и передаточное число ременной передачи.

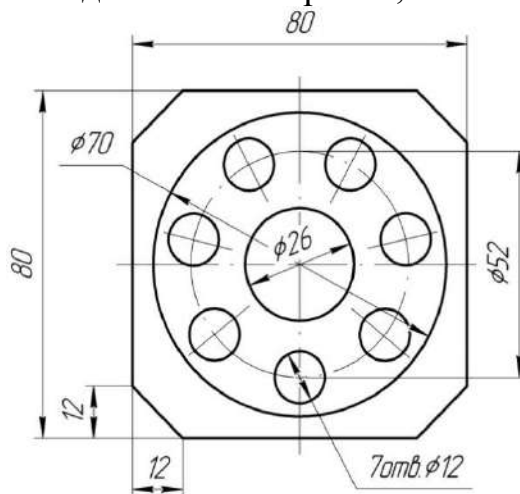
Ответ: диаметр – 150 мм, передаточное число – 0,5. За каждый верный ответ – 1 балл.

15. (1 балл) Выберите как указывается на чертеже диаметр сквозного отверстия, просверленного в стальной прямоугольной заготовке, радиус которого 15 мм.

- а) S30
- б) Rz30
- в) Ø30
- г) R30
- д) Rz15

Ответ: в.

16. (1 балл) По представленному чертежу определите расстояние в мм от центра детали до центра каждого из 7 отверстий, имеющих радиус 6 мм.



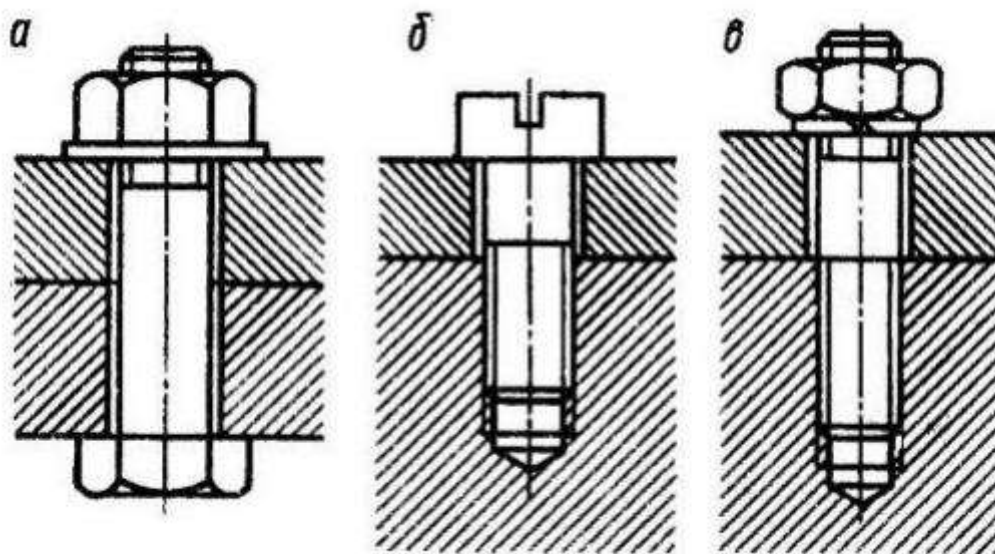
Ответ: 26.

17. (1 балл) Применение высококачественного дорогостоящего атмосферостойкого лака для обработки поверхности скамьи, эксплуатирующейся в городском парке, приведёт

- а) к уменьшению её окончательной стоимости и снижению её эксплуатационных характеристик
- б) к возможности получить отложенный во времени экономический эффект, продлевая срок службы изделия
- в) к увеличению расходов на ремонт изделия и снижению прочности древесины

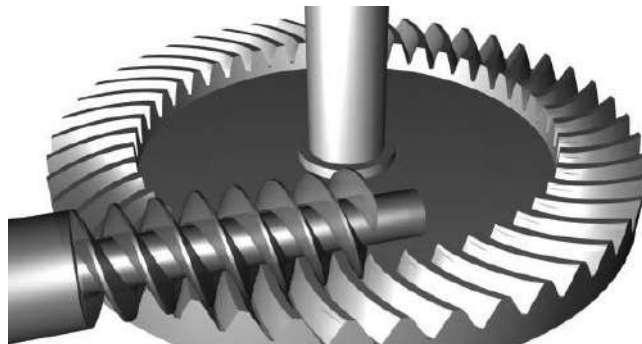
Ответ: б.

18. (1 балл) На каком из изображений представлен вариант резьбового соединения, выполненный при помощи шпильки?



Ответ: в.

19. (1 балл) На изображении представлен рисунок одной из разновидностей зубчатых передач движения. Как называется данная передача?



- а) спироидная
- б) гипоидная
- в) обычная

Ответ: а.

20. (1 балл) Сталь марки 15ХН состоит из следующих элементов:

- а) хром и никель
- б) хлор и никель
- в) железо, углерод, хром и никель
- г) никель, железо, чугун и хлор

Ответ: в.

21. (1 балл) Расположите представленные в таблице металлы в порядке убывания их температур плавления.

Металлы
1) свинец
2) алюминий
3) вольфрам
4) олово
5) медь

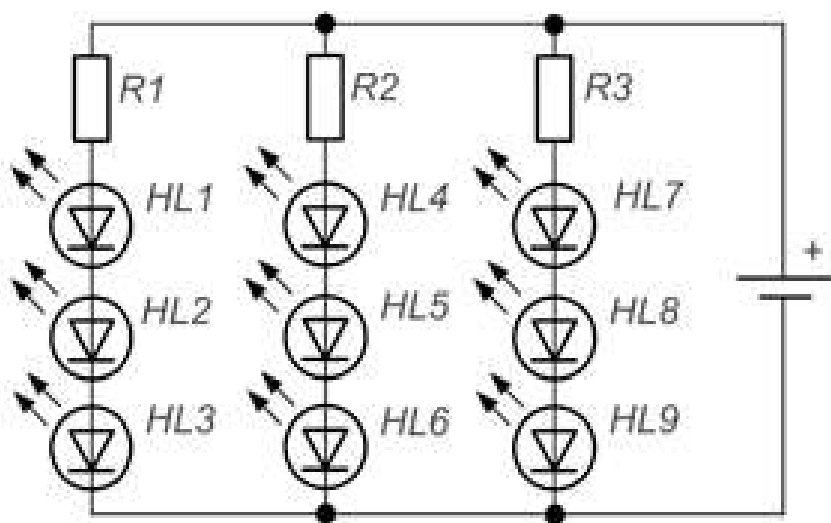
Ответ: 3) вольфрам, 5) медь, 2) алюминий, 1) свинец, 4) олово. За полностью верный ответ – 1 балл, в остальных случаях – 0 баллов.

22. (1 балл) При подключении светодиода к источнику постоянного тока обычно дополнительно осуществляют последовательное подключение электрического сопротивления. Это делается для

- а) увеличения значения напряжения, приходящего к светодиоду
- б) уменьшения значения напряжения, приходящего к светодиоду
- в) увеличения яркости свечения светодиода
- г) осуществления работы светодиода в мигающем режиме.

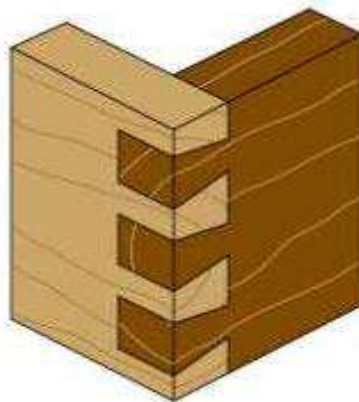
Ответ: б.

23. (1 балл) По представленной схеме определите, какие из светодиодов продолжат свою работу при выходе из строя светодиодов HL7 и HL5.



Ответ: HL1, HL2, HL3. За полностью верный ответ – 1 балл, в остальных случаях – 0 баллов.

24. (1 балл) Для осуществления соединений двух деталей из древесины применяют изображённый на рисунке вид соединения. Дайте верное название представленному типу соединения.



- а) угловое шлицевое соединение
- б) прямоугольное соединений «в косую рейку»
- в) шиповое соединение «ласточкин хвост»
- г) соединение на трапециевидных шкантах

Ответ: в.

25. (1 балл) Какое преобразование звуковой информации необходимо произвести, чтобы вы могли услышать аудиофайл, записанный в память ноутбука в формате MP3?

- а) преобразование аудиосигнала из аналоговой формы в звуковую
- б) преобразование звукового сигнала из цифровой дискретной формы в цифровую интегральную форму
- в) преобразование звукового сигнала из цифровой формы в аналоговую
- г) преобразование звуковой информации из формата MP3 в формат FLAC

Ответ: в.

26. (1 балл) Конструкторско-технологический этап выполнения проекта **не** предусматривает

- а) анализ прототипов проекта
- б) осуществление сборочных операций
- в) изготовление деталей проекта
- г) подготовку презентации проекта

Ответ: а; г. За полностью верный ответ – 1 балл, в остальных случаях – 0 баллов.